



Kompakt átemelő berendezések

Grundfos átemelő berendezések

Csökkentett költség és optimális hatások

A Grundfos magas hatásfokú, alacsony karbantartási igényű átemelő berendezéseket kínál számos alkalmazásra. Az átemelő berendezések modern technológiát és megbízható működést képviselnek, komplex problémák egyszerű megoldását biztosítva.

Az összes modellt úgy terveztük, hogy az üzemeltetési és üzembe helyezési költségek alacsonyak legyenek, és optimalizáljuk a rendszer hatásfokát.

A Grundfos átemelő berendezések családja számos modellt foglal magába a kisméretű, egyszivattyús egységtől a kétszivattyús rendszerekig, 1200 literes tartály-térfogatig.

Egyedülálló előnyök a felhasználó számára

A Grundfos átemelő berendezések a szennyvíztechnológiai termékek komplett sorozatának részét képezik.

► Kompakt

A Grundfos átemelő berendezések rendkívül kompakt felépítésűek, így könnyen beszerelhetők korlátozott méretű helyekre is.

► Tartós

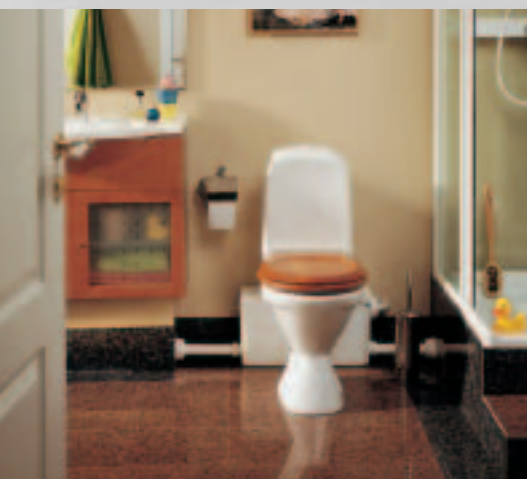
A Grundfos átemelő berendezések tartós, nem korrodáló anyagból készülnek, robusztusak és karbantartási igényük csekély. Az összes külső felület teljesen sima és könnyen tisztítható.

► Sokoldalú

A termékcsaládban minden célra található megfelelő modell. Könnyen telepíthetők, jól hozzáférhető csöcsatlakozásokkal.

► Nagy térfogatú víz kezelése

A Grundfos átemelő berendezések széles kapacitás tartományt fognak át, – az egyszivattyús Sololift-től a nagyobb teljesítményű Multilift sorozatig, amely nagy mennyiségű szennyezett víz és szennyvíz továbbítására szolgál.



A választék



Sololift 3-0



Sololift 4-2



Liftaway B 40-1



Liftaway C 40-1



Multilift M



Multilift MD



Multilift APLD

(A fényképek nem méretarányosak.)



Grundfos Sololift

A Grundfos Sololift 3-0 és 4-2 olyan – szennyezett víz és szennyvíz átemelésére tervezett egységek – melyeket egycsaládos lakóházak és más korlátozott szennyvíz kibocsátású épületek számára terveztek.

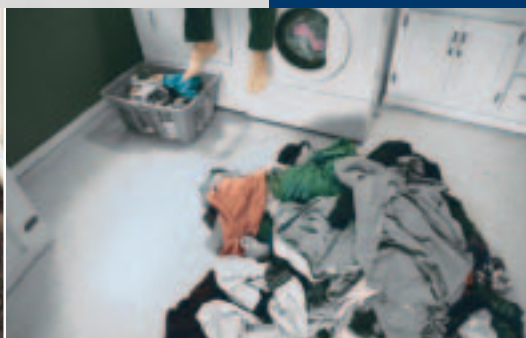
A Sololift két méretben rendelhető: a Sololift 3-0 egyvécés telepítéshez, míg a Sololift 4-2 egy egész fürdőszobát ki tud szolgálni vécével, káddal, zuhannyal, bidével, stb.



Sololift 4-2



Sololift 3-0



Előnyök a vevő részére

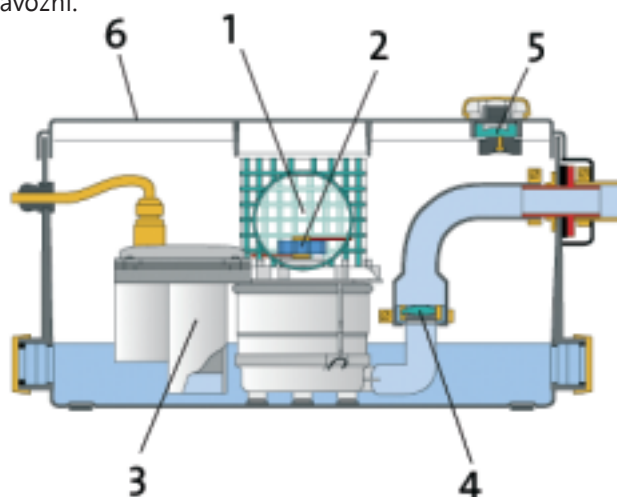
- **Robusztus és hatékony**
- **Elegáns, kompakt felépítés**
- **Karbantartásmentes és könnyen tisztítható**
- **Közvetlen vécé csatlakozás**
- **Gáz- és szagmentes**
- **Megbízható**

Sololift 3-0

A Sololift 3-0 berendezést a szennyvíz eltávolítására tervezték egyetlen a befogadó szennyvízcsatorna szintje alatt vagy felett elhelyezett vécéből. Az egység közvetlenül a vécécsőszéhez csatlakozik. Csatornaszint alatti beépítésnél, például egy alagsorban, a Sololift a vécé kifolyó szennyvizét felemeli a befogadó csatorna szintjére.

Sololift 4-2

A Sololift 4-2 a WC, mosógép, zuhany és bidéből összegyűlt szennyvizek eltávolítására szolgál. Azokon a helyeken előnyös alkalmazni, ahol a meglévő csatorna szintje miatt a szennyvíz nem tud gravitációsan távozni.



- 1 Szűrőkosár
- 2 Hatékony, rozsdamentes őrlőberendezés
- 3 Integrált, pneumatikus szintkapcsoló
- 4 Beépített visszacsapószelep
- 5 Szén szűrő a szagok elnyelésére
- 6 Könnyen tisztítható felület



Könnyen telepíthető

A Grundfos Sololift költségkímélő megoldás, könnyen telepíthető – ideális alternatíva a kiterjedt és drága csővezeték szereléssel szemben. Mindkét modellt beszerelésre készen teljesen szállítjuk, az összes szükséges fittinggel a vécécsőszéhez, a mosdókagyló szifonhoz és a zuhanyzó vagy bidé kifolyókhoz.

Biztonságos alkalmazás

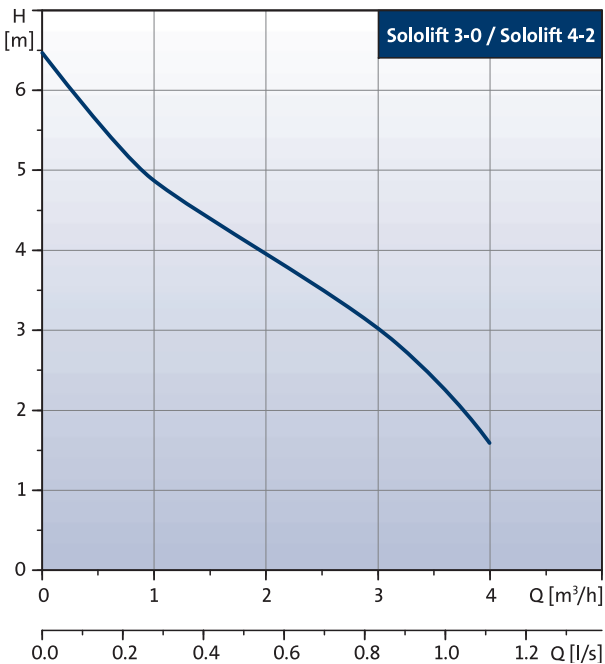
A Sololift berendezéseket a DIN/EN 102050 3. cikely előírásainak megfelelően gyártják, karbantartásmentesek és könnyen tisztíthatók. Az egységek egy szivattyút és egy hatékony daraboló rendszert tartalmaznak. Visszacsapószelep biztosítja, hogy ne kerüljön vissza folyadék a csatornából a tartályba, és egy különleges kimeneti levegőztető aktív szén szűrővel meggátolja a szagok kiszökését a fürdőszobába. A motor beépített hővédelemmel van ellátva.



Grundfos Sololift

Jelleggörbe

A Sololift 3-0 és Sololift 4-2 kapacitásának méretezésekor az alábbi jelleggörbe használható.



Szivattyúzott folyadékok

A Grundfos Sololift a következő folyadékok szivattyúzására használható:

- toalettpapírt és fekáliát tartalmazó szennyvíz (egészségügyi betéteket nem)
- zuhanyzóból és mosdóból származó szennyvíz (csak Sololift 4-2).

Maximális folyadék hőmérséklet: 35 °C

Gyenge, 4- 10 pH érték közötti savaknak és lúgoknak ellenáll.

Zsirt tartalmazó szennyvíz nem üríthető a Sololift-be.

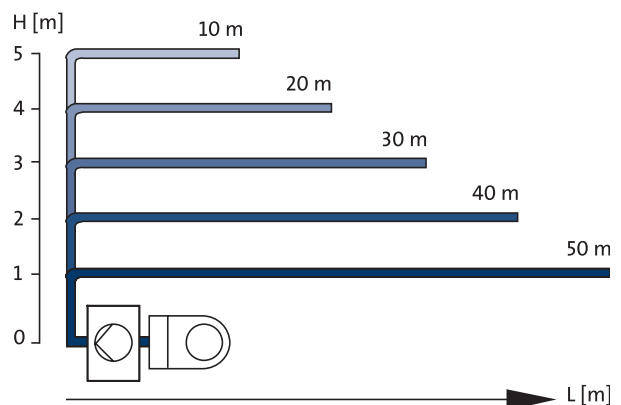
Műszaki adatok

Feszültség: 1 x 230 V
Frekvencia: 50 Hz
Védettség: IP 44
Szigetelési osztály: F
Zajszint: <55 dB(A)
Motorvédelem: motor beépített hővédelemmel (lehűlés után újra-indul).

Méretezés

Az optimális működés elérése érdekében a nyomócsőnek függőleges irányban kell indulnia mielőtt vízszintesen folytatódna.

Az ábra a megengedett nyomóvezeték hosszakat mutatja DN 25-ös nyomócső esetén.



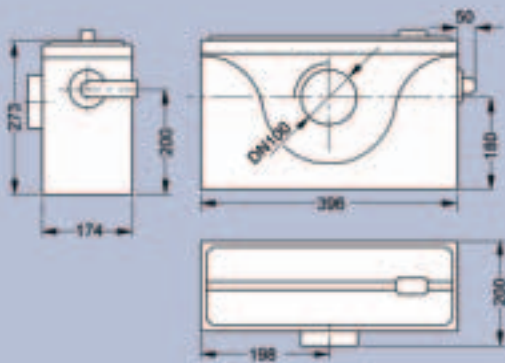
Csatlakozások:

Bemenet: DN 100 rugalmas összekötő idommal.
Nyomócsonk: DN 25/DN 32 rugalmas.
Csatlakozások más egységekhez: 2 x DN 40 (csak Sololift 4-2).

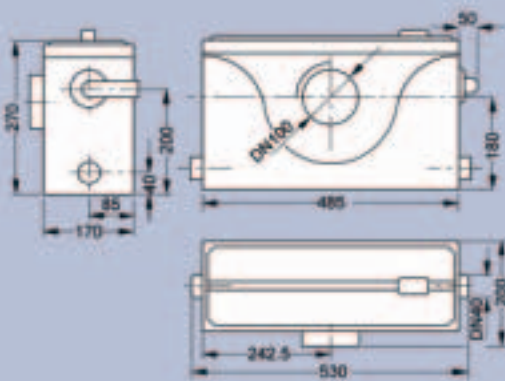
Villamos adatok, típusjelzések és cikkszámok

Sololift	Bemeneti csatlakozó csonk szintje [mm]	Teljesítményfelvétel P ₁ [kW]	Pólusok száma	Villás csatlakozó dugó	Feszültség [V]	Tömeg [kg]	Cikkszám
Sololift 3-0	180	0,45	2	•	1 x 230	6,6	96 00 38 30
Sololift 4-2	180	0,45	2	•	1 x 230	6,8	96 00 38 31

Méreték



Sololift 3-0



Sololift 4-2

Minősítés

Z – 53.2 – 306
VA 2.71/9609
ÉMI A-765/1989



Grundfos Liftaway



Liftaway B 40-1



Liftaway C 40-1

A csatornaszint alatti konyhák, fürdőszobák és egyéb vizes blokkal rendelkező helyiségek számára a Grundfos Liftaway (gyűjtőtartály egy Grundfos AP vagy KP szivattyúval kombinálva) a háztartási szennyezett víz hatékony eltávolítását biztosítja, nagyobb szerkezeti átalakítások nélkül. A család két modellből áll, ezek a Liftaway B 40-1 és Liftaway C 40-1. A Grundfos Liftaway típusok az EN 12050 2. cikkelyének előírásai szerint készülnek.



Előnyök a vevő részére

- Rugalmas, közvetlen telepíthetőség
- Szagmentesség
- Gumibevonatú, rozsdamentes acél visszacsapó szelep

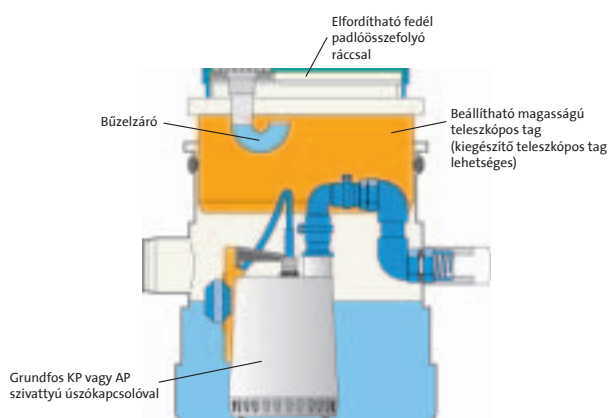
Liftaway B 40-1

A padlószint alatti telepítésre tervezett Liftaway B 40-1 egyszerű megoldást kínál a meglévő épületekhez, ahol a szennyezett vizet a csatornába kell átemelni.

A Liftaway B 40-1 ideális szennyezett víz átemelésére mosdókagylókból, mosógépekből, egészségügyi helyiségekből, zuhanyzókból, padlólefolyókból, stb. Használható esővíz és felszíni vizek szivattyúzása-
kor gyűjtőaknaként is.

A Liftaway B 40-1 átemelőbe egy Grundfos KP vagy AP 12 rozsdamentes szivattyú építhető, úszókapcsolós kivitelben az automatikus indításhoz/leálláshoz. (A szivattyút külön kell megvásárolni.)

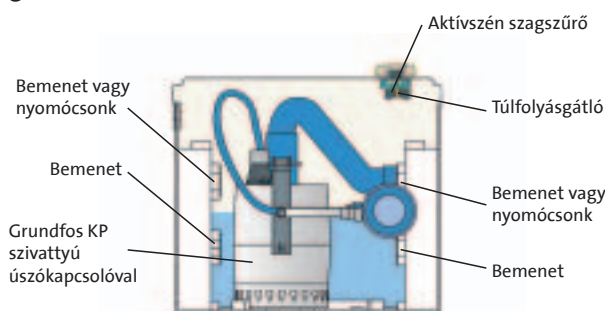
Az átemelő berendezés az összes szükséges cső-csatlakozással és fittinggel kerül leszállításra, beleértve a gumibevonatú rozsdamentes acél visszacsapó szelepet. A Liftaway B 40-1 a zárófedél padlószinthez történő egyszerű szintbe állításához fel van szerelve egy teleszkópos résszel. Az egység szerelése egyszerű. Az egység elfordítható az egyedi elhelyezéshez, a beömlő-csatlakozás három – egymáshoz képest 90 fokban elhelyezkedő – DN 100 bemeneten, a szellőzés pedig egy DN 70-es kimeneten keresztül történik.



Liftaway C 40-1

A Liftaway C 40-1 a padlóra vagy a falra szerelhető. Különböző típusú szivattyúkkal felszerelve, rugalmas megoldást kínál a szennyezett víz átemelésére, pl. mosógépekből, mosogatógépekből, mosdókagylókból vagy kádakból.

Kompakt felépítése ellenére, a Liftaway C 40-1 nagy és hatékony átemelési kapacitással rendelkezik. Ideálisan kombinálva egy Grundfos KP szivattyúval, a beszerelésre kész egység egy csövet és fittingeket, valamint egy gumibevonatú rozsdamentes acél visszacsapó szelepet tartalmazó szerelési csomaggal teljesen kerül szállításra. (A szivattyút külön kell megvásárolni.) A Liftaway C 40-1 fel van szerelve túlfolyásgátló elemmel és aktív szén szűrővel a szagok kiküszöbölésére.



A szivattyú nyomócsövét a tartály jobb vagy baloldalához egyaránt be lehet kötni.

A Liftaway C 40-1 két különböző indítási szintre állítható be:

- Normál üzem, kb. 260 mm.
- Alacsonyszintű működés, kb. 135 mm (zuhanyzó lefolyás).



A Liftaway B 40-1 a könnyű magasság állításhoz fel van szerelve egy teleszkópos résszel.

Grundfos Liftaway

Műszaki adatok

Nyomócső csatlakozás:

Liftaway B	R 1¼"
Liftaway C	DN 40

Bemeneti csatlakozások:

Liftaway B	3 x DN 100
Liftaway C	3 x DN 40, 1 x DN 40/50

Szellőző és/vagy kábel bevezető csatlakozások:

Liftaway B	1 x DN 70
Liftaway C	Kábelnyílás gumitömítéssel Levegőztető csőre nincs szükség

Zajszint: <65 dB(A)

Szivattyú műszaki adatok: Lásd a KP /AP prospektust.

Szivattyúzott folyadék (mindkét modell)

Szilárd részecskéket vagy szálakat nem tartalmazó szennyezett víz.

Folyadék hőm. KP szivattyúknál: max. 50 °C.

Folyadék hőm. AP szivattyúknál: max. 55 °C.

Rövid időre (maximum 2 perc) 70 °C, minimum 30 perces szünettel.

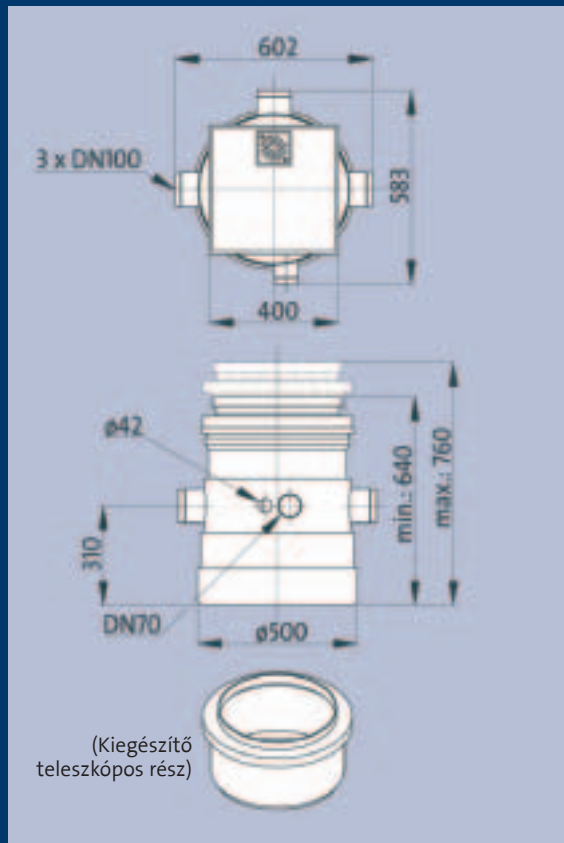
A tartály ellenáll gyenge savaknak és lúgoknak 4- 10 pH érték tartományban.

Zsírt tartalmazó szennyezett víz nem engedhető a tartályba.

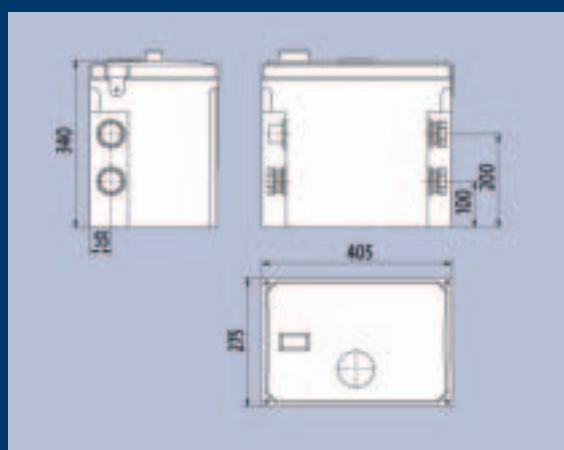
Villamos adatok, szivattyú típusjelzések és cikkszámok

Liftaway	Bemeneti csatlakozó csonk szintje [mm]	Teljesítményfelvétel P ₁ [kW]	Pólusok száma	Villás csatlakozó dugó	Feszültség [V]	Tömeg [kg]	Cikkszám
Liftaway B 40-1 KP szivattyúkhöz	310					14,7	96 00 39 74
Liftaway B 40-1 AP12 szivattyúkhöz	310					14,7	96 00 39 75
KP 150-A1-gyel	310	0,15	2	●	1 x 230	20,3	96 00 39 74 + 01 1H 16 00
KP 250-A1-gyel	310	0,25	2	●	1 x 230	21,0	96 00 39 74 + 01 2H 16 00
KP 350-A1-gyel	310	0,35	2	●	1 x 230	21,7	96 00 39 74 + 01 3N 16 00
AP12.40.04.A1-gyel	310	0,40	2	●	1 x 230	25,7	96 00 39 75 + 96 01 10 17
AP12.40.06.A1-gyel	310	0,60	2	●	1 x 230	25,7	96 00 39 75 + 96 00 17 35
AP12.40.08.A1-gyel	310	0,80	2	●	1 x 230	27,3	96 00 39 75 + 96 00 17 98
Liftaway C 40-1 KP szivattyúkhöz	100 200					2,5	96 00 39 85
KP 150-A1-gyel	100 200	0,15	2	●	1 x 230	8,0	96 00 39 85 + 01 1H 16 00
KP 250-A1-gyel	100 200	0,25	2	●	1 x 230	8,8	96 00 39 85 + 01 2H 16 00
KP 350-A1-gyel	100 200	0,35	2	●	1 x 230	9,5	96 00 39 85 + 01 3N 16 00

Méreték



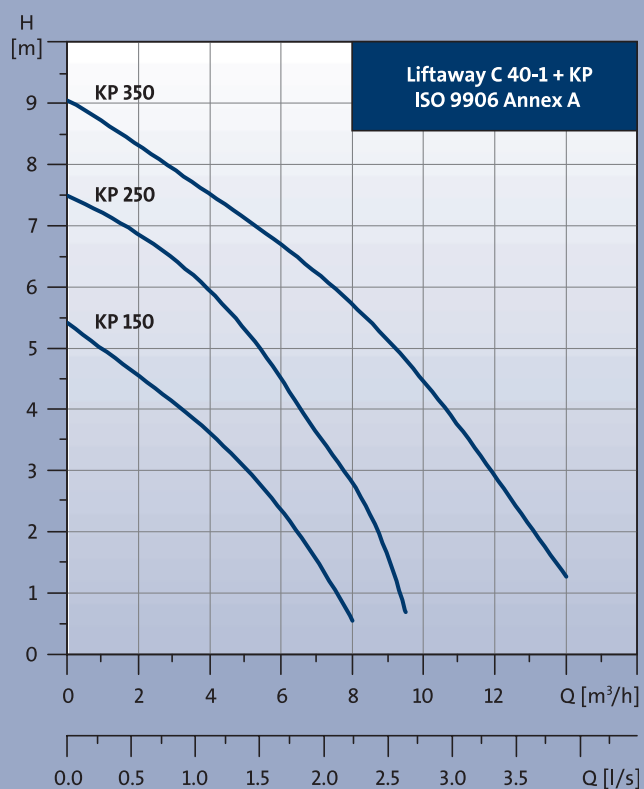
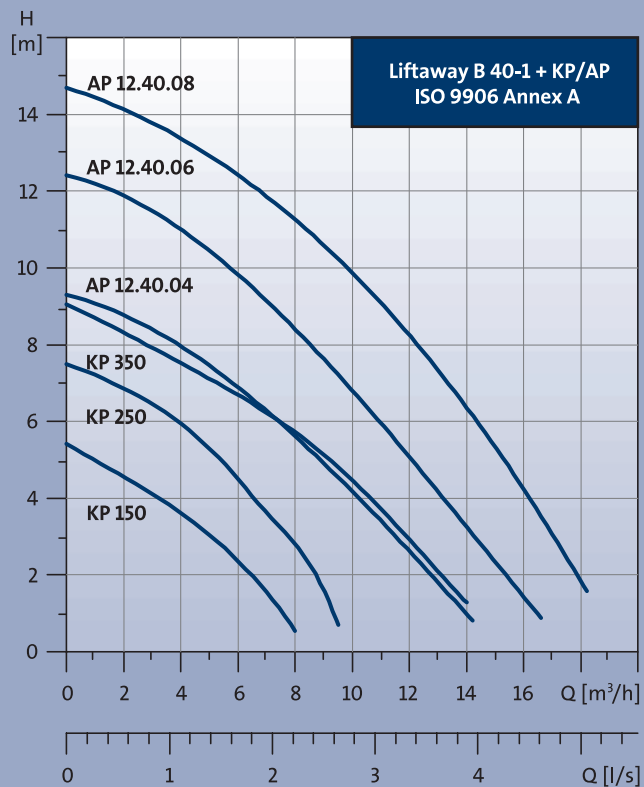
Liftaway B 40-1



Liftaway C 40-1

Jelleggörbe

Szivattyú típusok és jelleggörbék a Liftaway B 40-1 és C 40-1 típusokhoz.



Grundfos Multilift M és MD

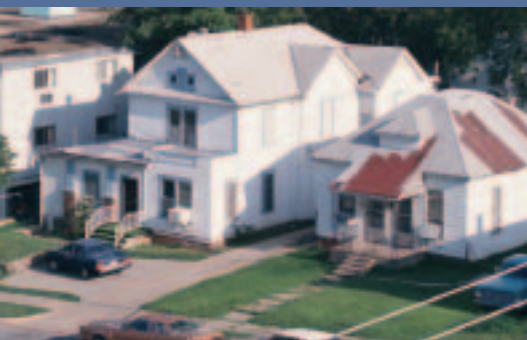
A Grundfos Multilift M és MD átemelő berendezések nagymennyiségű szennyezett víz és szennyvíz eltávolítására szolgálnak tömbházakban, kisebb szállodákban, éttermekben és más épület komplexumokban. A Multilift állomásokat kifejezetten a csatornaszint alatt keletkező szennyezett víz és nyers szennyvíz összegyűjtésére és átemelésére tervezték.



Multilift M



Multilift MD



Előnyök a vevő részére

- **Komplett, telepítésre kész egységek**
- **Gáz- és szagmentes**
- **Korrózióálló**
- **Alacsony-zajszint**
- **Ütés és törésálló polietilén tartály**

Multilift M

Az egy szivattyúval és 100 liter kapacitású tartállyal szerelt Multilift M ideális egycsaládos lakóházak és kisebb kereskedelmi épületek számára. A Multilift M hét különböző változatban áll rendelkezésre, az 1,2 - 3,2 kW teljesítmény tartományban.

Multilift MD

A két szivattyúval és 120 liter kapacitású tartállyal szerelt Multilift MD ideális többcsaládos lakóházak és olyan közületi épületek számára, amelyeknél a kétszivattyús rendszer által biztosított további kapacitás és üzembiztonság kiemelt fontosságú. A Multilift MD öt különböző változatban áll rendelkezésre, az 1,5 - 3,2 kW teljesítmény tartományban.

Szivattyúzott folyadékok

A Multilift M és Multilift MD berendezések megfelelőek szennyvíz és más, szilárd részeket, úgymint textília, szálas anyag, ürülék, tartalmazó folyadékok továbbítására, 4 és 10 pH értékek között.

Megengedett hőmérséklet-tartomány: 0 - 40 °C, rövid időtartamra +60 °C-ig.

Tartály térfogat

	M		MD	
Bemeneti csatlakozó csonc szintje [mm]	180	250	180	250
Tartály kapacitás [l]	100	100	120	120
Effektív térfogat [l]	54	74	72	92

Telepítésre kész

A Grundfos Multilift M és MD berendezések komplett, telepítésre kész egységként kerülnek szállításra. Az egység egy vagy két, a gyűjtőtartállyal teljesen egybeépített vortex járókerékű szivattyúból áll. Egy vagy háromfázisú változatban egyaránt rendelhető.

A Multilift M és MD berendezések kompletten kerülnek szállításra az összes szükséges rugalmas csatlakozással a befolyó, kifolyó és szellőzőcsövekhez. A Multilift M és MD állomások beépített pneumatikus szintérzékelő egységgel vannak felszerelve.

A Multilift M berendezés LC 109, az MD pedig LCD 109 vezérlőegységgel kerül leszállításra.

A berendezések DN 80 mm méretű, visszacsapószeleppel szerelt függőleges nyomócsatlakozással vannak ellátva. A Multilift MD két visszacsapószeleppel és egy Y-idommal van felszerelve. A gyűjtőtartály törhetetlen, nem korrodáló, szagtömör, polietilén anyagú.



- 1 Szivattyú
- 2 Visszacsapószelep
- 3 Szintérzékelő
- 4 Gyűjtőtartály

Grundfos Multilift M és MD

Villamos adatok, típusjelzések és cikkszámok

Multilift	Bemeneti csatlakozó csomagtípus [mm]	Teljesítmény P_2 [kW]	Pólusok száma	Csatlakozó dugó típusa		Feszültség [V]	Tömeg [kg]	Cikkszám
				Villásdugó	CEE dugó			
M.12.1.4	180 és 250	1,2	4	•		1 x 230	39,0	96 07 54 36
M.12.3.4		1,2	4		•	3 x 400	36,6	96 07 54 41
M.15.1.4		1,5	4	•		1 x 230	41,5	96 07 54 43
M.15.3.4		1,5	4		•	3 x 400	38,5	96 07 54 44
M.22.3.4		2,2	4		•	3 x 400	41,5	96 07 54 38
M.24.3.2		2,4	2		•	3 x 400	41,5	96 07 54 57
M.32.3.2		3,2	2		•	3 x 400	41,5	96 47 78 65
MD.15.1.4		1,5	4	•		1 x 230	80,5	96 07 54 50
MD.15.3.4		1,5	4		•	3 x 400	76,0	96 07 54 37
MD.22.3.4		2,2	4		•	3 x 400	80,0	96 07 54 39
MD.24.3.2		2,4	2		•	3 x 400	79,5	96 07 54 55
MD32.3.2		3,2	2		•	3 x 400	79,5	96 47 78 66



Ellenőrző fedél beépített szintérzékelővel



Motor/szivattyú és visszacsapószelep tömlőcsatlakozással



Opcionális függőleges vagy vízszintes bemeneti csatlakozások

Műszaki adatok

Nyomóoldali csatlakozás: DN 80 karima
110 mm karmantyúval
rugalmas bekötéshez

Bemeneti csatlakozások: 3 x DN 100
1 x DN 150
1 x DN 50

Levegőztető csatlakozás: 1 x DN 75

Csatlakozás
kézi működtetésű
membránszivattyúhoz: 1 x DN 25

Zajszint: <64 dB(A)

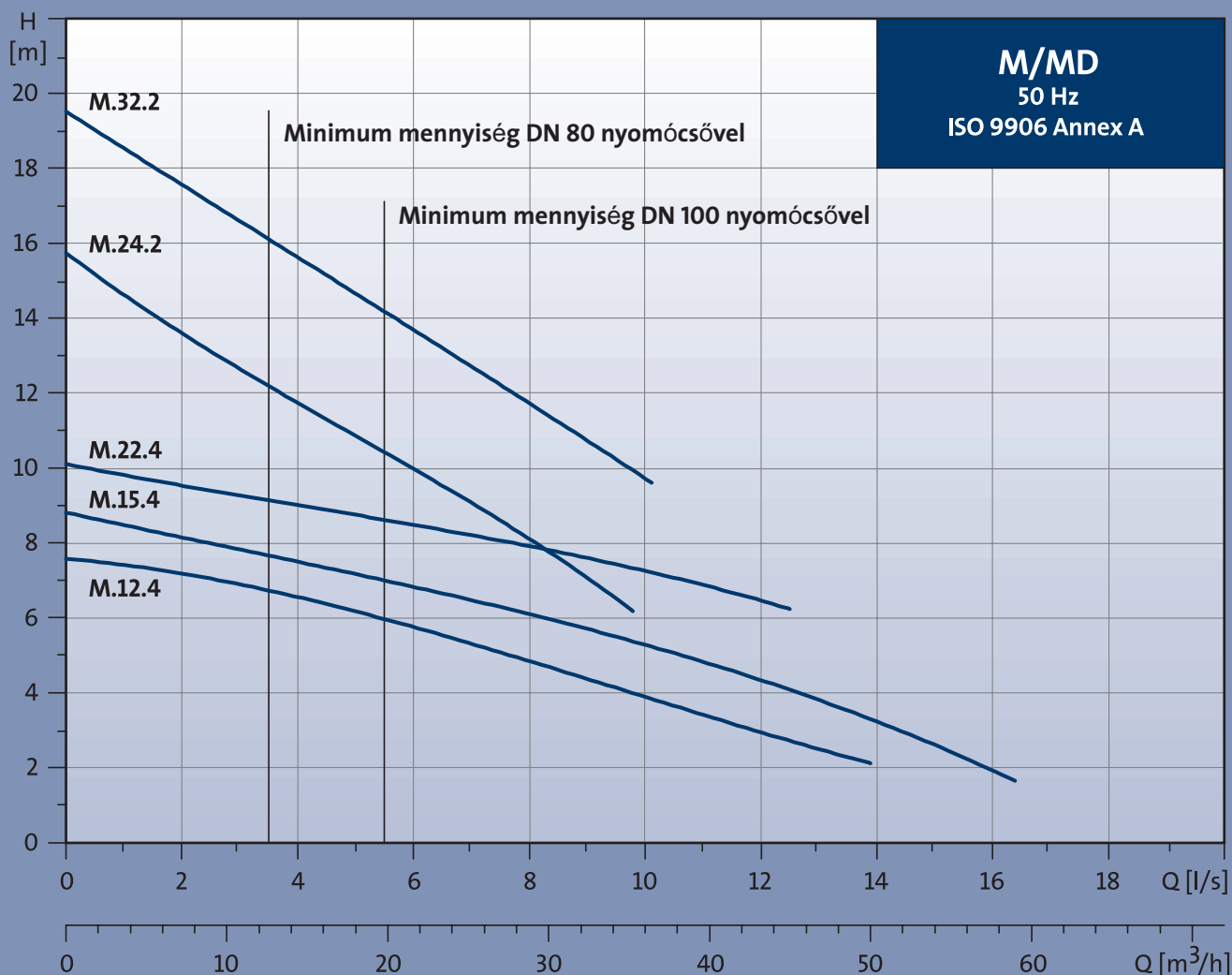
Típuskód

A típuskód használható a terméktípusban szereplő betűk és számok értelmezésére:

Példa	M	D	.22	.3	.4
Típus (Multilift)					
Üres = egy szivattyú D = két szivattyú					
Leadott teljesítmény, $P_2/100$ (W)					
1 = egy fázis 3 = három fázis					
2 = 2-pólusú motor 4 = 4-pólusú motor					

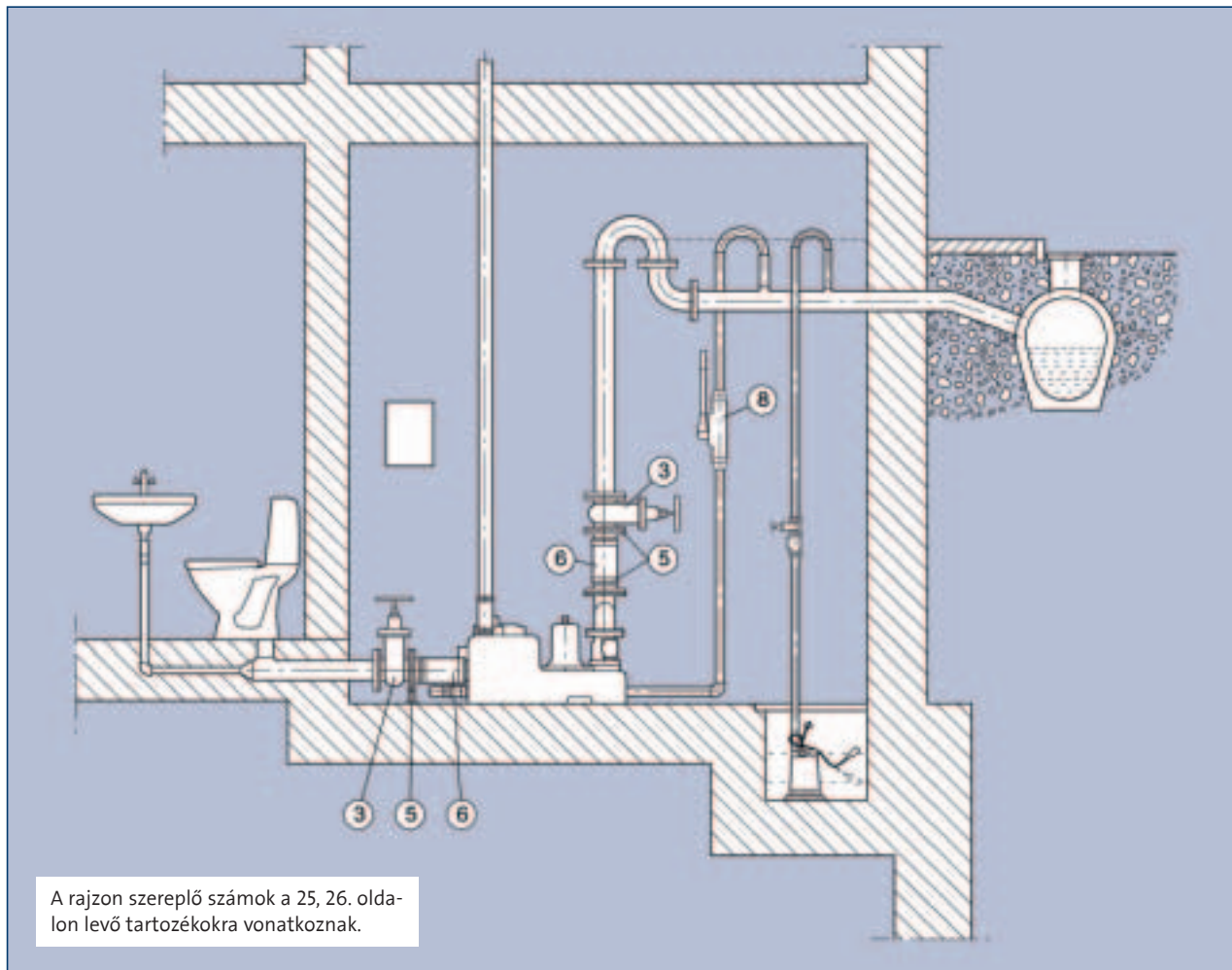
Jelleggörbe

A jelleggörbék a szivattyú teljesítményét mutatják egy működő szivattyúval és a csőrendszerben az ülepedés elkerülése érdekében javasolt minimális áramlási sebességgel.



Grundfos Multilift M és MD

Telepítés



A rajzon szereplő számok a 25, 26. oldalon levő tartozékokra vonatkoznak.

A Grundfos Multilift M és MD állomások ideálisan megfelelnek a meglévő csatornaszint alatti telepítésekhez. A Grundfos Multilift M és MD állomások teljesen kerülnek szállításra az összes szükséges rugalmas csatlakozással, bilincsel, csavarral és anyával, rögzítő csavarral a padlóra rögzítéshez, és egy vezérlővel automatikus üzemhez, 3 m kábellel.

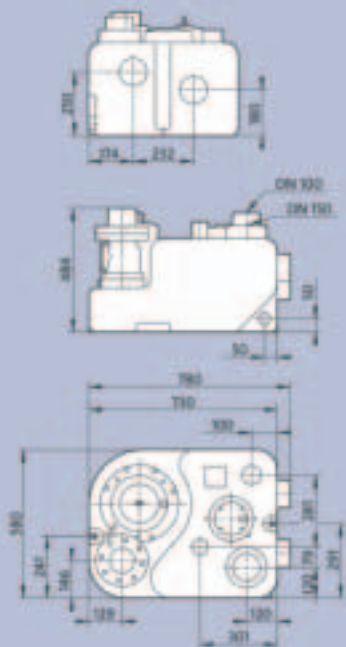
A Multilift M és MD állomások telepítése előtt ellenőrizze, hogy az állomásokhoz való hozzáférésre, levegőztetésre, stb. vonatkozó összes helyi előírást figyelembe vette.

Opcionális bemeneti csatlakozások

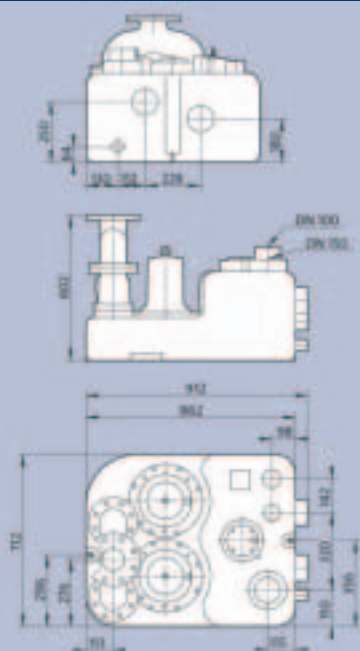
A Grundfos Multilift M és MD állomások a következő opcionális bemeneti csatlakozásokat kínálják:

Befolyó nyílás helyzete		Csatlakoztatandó eszköz	DN
Vízszintesen	180 mm padlószint felett	Euro-szabványosított WC	100
	250 mm padlószint felett	Falra szerelt WC	100
Függőlegesen	Tartály tetején	Különböző egyéb típusú lefolyó csövek	100/50
		Lefolyó csövek mosdókagylókból, zuhanyzókból, stb.	50

Méreték



Multilift M



Multilift MD

Vezérlőegységek



Az LC 109 és LCD 109 vezérlőket a Multilift M és MD állomások működtetésére készítették. A vezérlők tartalmazzák az összes szükséges komponenst, úgymint mágneskapcsolót, védelmet, vezérlő panelt jelző fényekkel az üzemállapot és vészjelzések részére.

Vezérlési jellemzők

Az LC 109 és LCD 109 vezérlőket direkt-indításra (DOL) tervezték. Ezenfelül, a vezérlők számos funkciót biztosítanak.

- Egy vagy két szivattyú vezérlése a tartályban levő szintérzékelő jelei alapján.
- Automatikus szivattyúváltás.
- Az automatikus próbafutás törlése/engedélyezése hosszabb inaktív időszakok során (24 óránként).
- Akkumulátor hálózatkimaradás esetére.
- Indítási késleltetés 0-255 s (véletlenszerű) tartományban hálózatkimaradást követően.
- Automatikus vészjelzés nyugtázás kiválasztás/tiltás.
- Automatikus újraindítás kiválasztása.
- Leállási késleltetés beállítása a tényleges üzemi viszonyokhoz.
- Folyadékszint jelzése.
- Magas folyadékszint, magas motor hőmérséklet, rossz fázissorrend, hálózatkimaradás, és hibás szintkapcsoló esetén vészjelzés kiadása.

Grundfos Multilift APLD – 400 l-es tartályokkal



A Grundfos Multilift APLD alacsony zajszintű átemelő telep, amely nagy mennyiségű szennyezett víz és szennyvíz továbbítására képes. Ideálisan alkalmazható tömbházakban, szállodákban, éttermekben, kórházakban, iskolákban és egyéb középületekben, valamint ipari alkalmazásokban.

A Grundfos Multilift APLD a csatornaszint alatt képződött és összegyűjtött szennyvizet emeli át a csatornarendszerbe.

Multilift APLD



Előnyök a vevő részére

- **Komplett, telepítésre kész egységek**
- **Gáz- és szagmentes**
- **Korrózióálló gyűjtőtartályok**
- **Praktikus beépítés**
- **Nagy puffer kapacitás**
- **Párhuzamos bekötés lehetősége három tartályig**

Telepítésre kész

A Grundfos Multilift APLD két megfelelő teljesítményű szennyvízszivattyúval van felszerelve. Az egység egy vagy két 400 literes gyűjtőtartállyal és szintvezérléssel kerül szállításra.

A rendszerhez használható szivattyúk a Grundfos AP 70 és AP 100 sorozatból kerülnek ki. Az AP70 szivattyúkat a vízszintes telepítéshez szükséges tartóval és egy Ø100 átmérőjű peremes csőcsonkkal együtt szállítjuk. Az AP100 szivattyúknak öntöttvas lába van a szivattyúházon, és egy támaszték a motor részen.

Az AP70 szivattyúval szerelt Multilift APLD egy 400 literes tartállyal van felszerelve, míg az AP100 szivattyúval szerelt Multilift állomások egy vagy két 400 literes tartállyal kerülnek szállításra. Az összes szükséges rugalmas csatlakozás, bilincs és rögzítő csavar a szállítmány része. A telephez LCD 103 típusú szintvezérlést szállítunk.

A zárószerelvények, visszacsapószelepek, nyomócsövek és kézi membrán szivattyúk, csavarok és tömítések, valamint egy harmadik 400 literes tartály tartozékként rendelhetők.

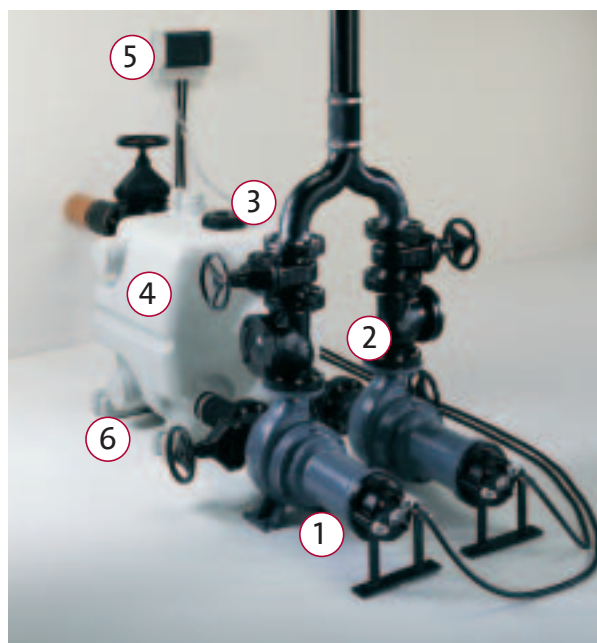
Szivattyúzott folyadékok

A Multilift APLD alkalmas 70 mm (AP70) vagy 100 mm (AP100) méretű szilárd anyagokat, valamint szálas anyagokat, szöveteket, és ürüléket tartalmazó szennyvíz és egyéb közegek továbbítására a 4 - 10 pH tartományban.

A Multilift APLD telepeknél a folyadék hőmérséklete 0 és +40 °C, rövid időtartamra + 60 °C-ig tartományban változhat.

Tartály térfogat

Tartályok száma	1	2	3
Teljes térfogat (l)	400	800	1200
Effektív térfogat (l)	220	440	660
Maximális beáramlás (l/s)	7,2	14,5	22,0



- 1 Egy vagy két szennyvízszivattyú
- 2 Visszacsapószelep
- 3 Szintérzékelő
- 4 400 literes gyűjtőtartály
- 5 Vezérlő egység
- 6 Csatlakozások további 400 literes tartályok részére

Grundfos Multilift APLD – 400 l-es tartályokkal

Gyűjtőtartály

A 400 literes gyűjtőtartály gáz és szagtömör polietilénből készül. A tartály fel van szerelve egy DN 150-es vízszintes bevezetéssel, egy DN 100-as függőleges bevezetéssel, egy DN 70-es csatlakozással a szellőző cső részére, DN 100-as csatlakozással egy vagy két szivattyú részére, valamint egy DN 50-es csatlakozással kézi membránszivattyúhoz.

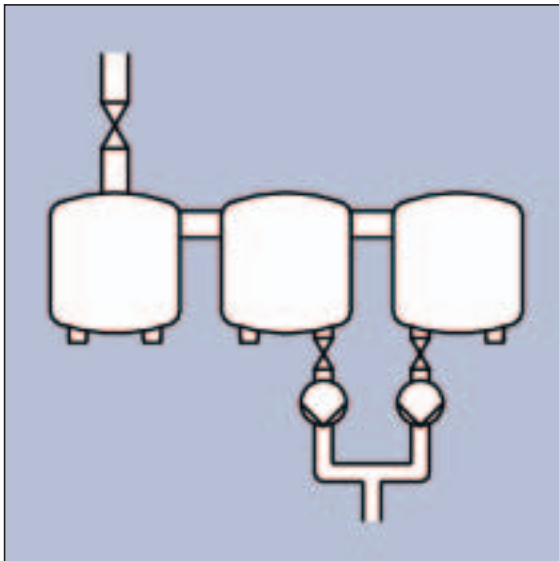
Az összes szükséges rugalmas csatlakozás, bilincs és rögzítő csavar a szállítási terjedelem részét képezi.

A tartályok párhuzamos bekötése

A rendszer részét képezik a rugalmas csatlakozások két vagy három tartály párhuzamos bekötéséhez. A tartály két oldalán, valamint alul és felül elhelyezkedő két DN 150-es bemeneti csatlakozások összekötésével növelhető a tartályterfogat 800 vagy 1200 literre.

Három tartály párhuzamos bekötése

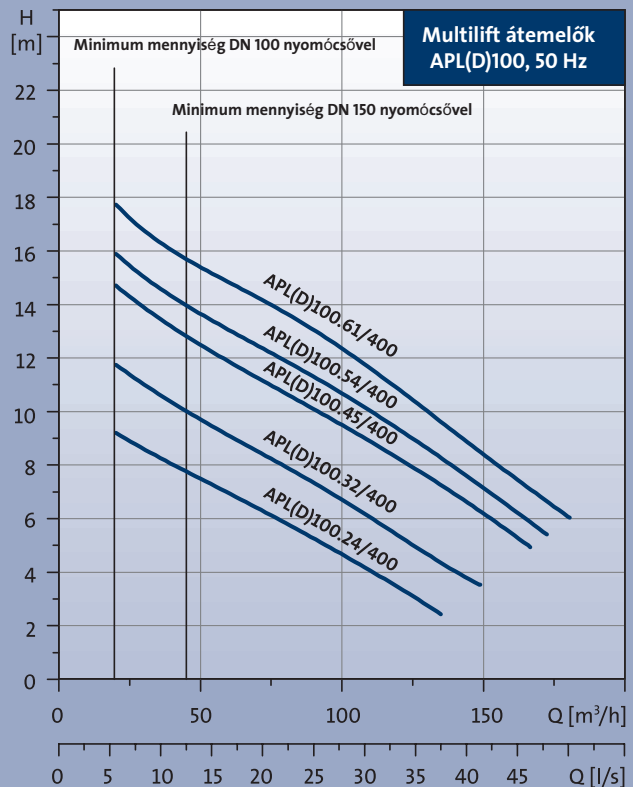
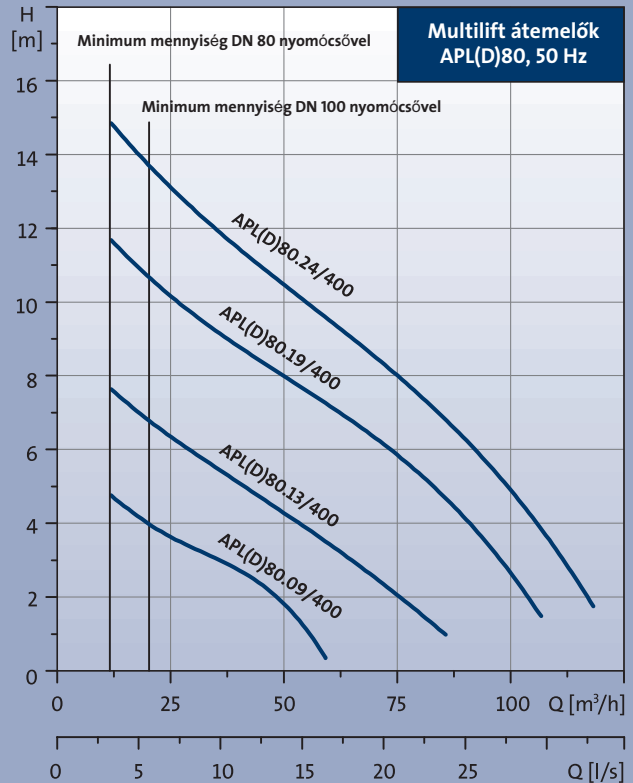
Ha három tartályt kötünk párhuzamosan, a DN 150-es bemeneti csonkot mindig a harmadik tartályhoz kell bekötni. Az ülepedés elkerüléséhez, ezt a tartályt szivattyú nélkül kell szerelni, hogy gyűjtő és átfolyó tartályként is működjön.



Három tartály párhuzamos bekötése

A harmadik tartályt külön kell megrendelni, mint tartozékot. Ezt a tartályt is az összes szükséges rugalmas csatlakozással, bilinccsel és rögzítő csavarral együtt szállítjuk.

Jelleggörbe

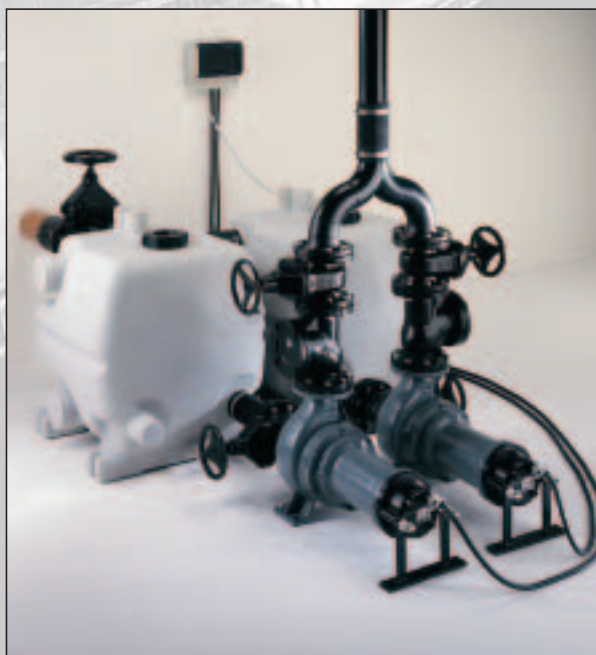


Villamos adatok, típusjelzés és cikkszámok

Multilift APLD	Feszültség [V]	P ₁ /P ₂ [kW]	I _N [A]	Cos φ	I _{start} /I _N	Tartály térfogat [l]	Tömeg [kg]	Cikkszám
APLD.80.09/400	3 × 400	1,20/0,90	2,6	0,70	4,6	400	135	96 00 26 44
APLD.80.13/400	3 × 400	1,70/1,30	3,3	0,78	3,6	400	135	96 00 26 45
APLD.80.19/400	3 × 400	2,70/1,90	5,5	0,80	4,2	400	187	96 00 26 46
APLD.80.24/400	3 × 400	3,50/2,40	6,3	0,80	4,3	400	187	96 00 26 47
APLD.100.24/400	3 × 400	3,00/2,40	5,9	0,79	6,2	400	295	96 00 23 07
APLD.100.32/400	3 × 400	4,00/3,20	7,5	0,84	6,0	400	307	96 00 23 08
APLD.100.45/400	3 × 400	5,50/4,50	10,6	0,84	6,0	400	321	96 00 23 09
APLD.100.54/400	3 × 400	6,50/5,40	12,0	0,84	6,4	400	343	96 00 23 10
APLD.100.61/400	3 × 400	7,50/6,10	13,6	0,83	5,7	400	343	96 00 23 11
APLD.100.24/400-2	3 × 400	3,00/2,40	5,9	0,79	6,2	800	350	96 00 23 12
APLD.100.32/400-2	3 × 400	4,00/3,20	7,5	0,84	6,0	800	362	96 00 23 13
APLD.100.45/400-2	3 × 400	5,50/4,50	10,6	0,84	6,0	800	376	96 00 23 14
APLD.100.54/400-2	3 × 400	6,50/5,40	12,0	0,84	6,4	800	398	96 00 23 15
APLD.100.61/400-2	3 × 400	7,50/6,10	13,6	0,83	5,7	800	398	96 00 23 16



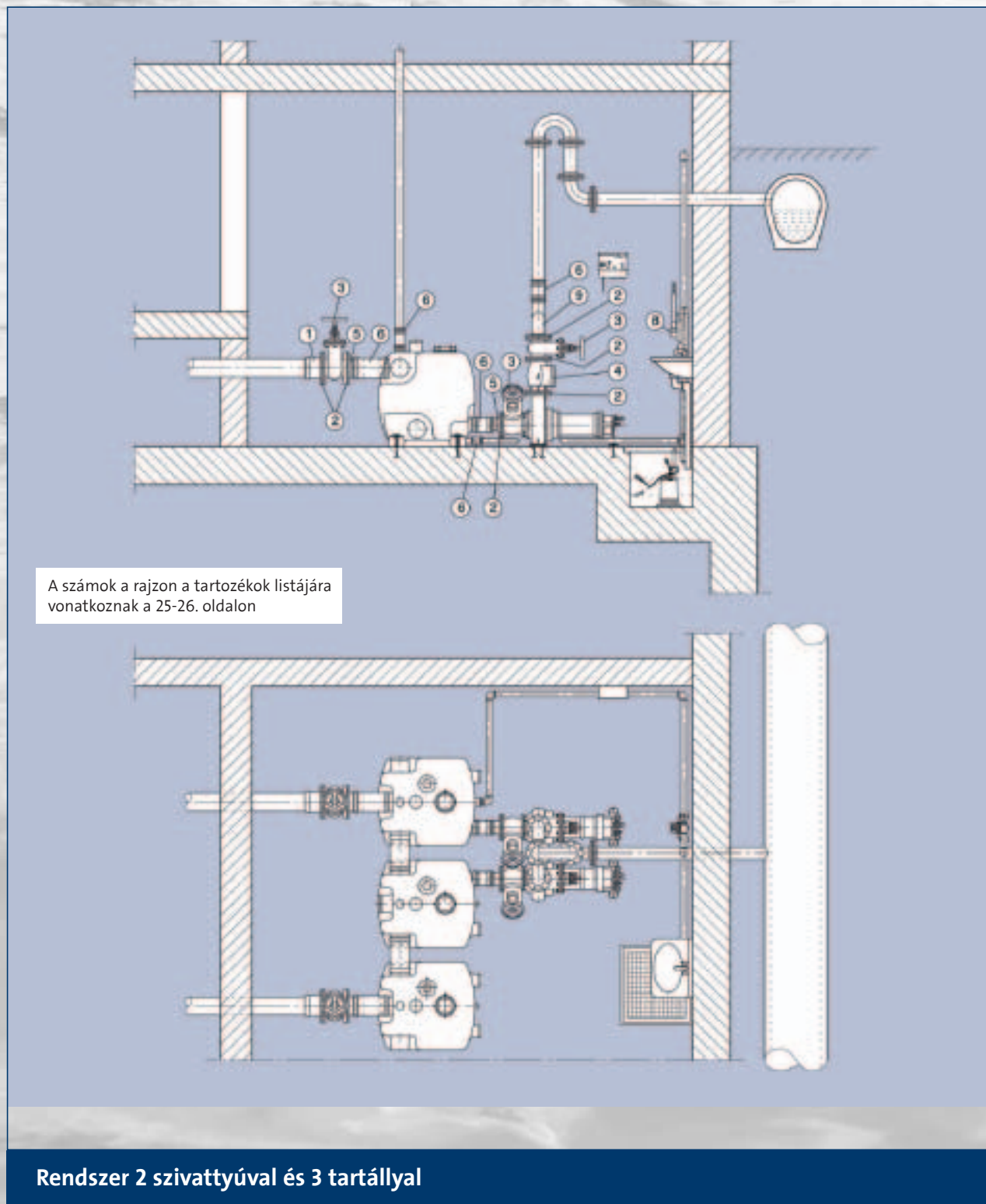
APLD, egy 400-literes tartállyal



APLD, két párhuzamosan bekötött 400-literes tartállyal.

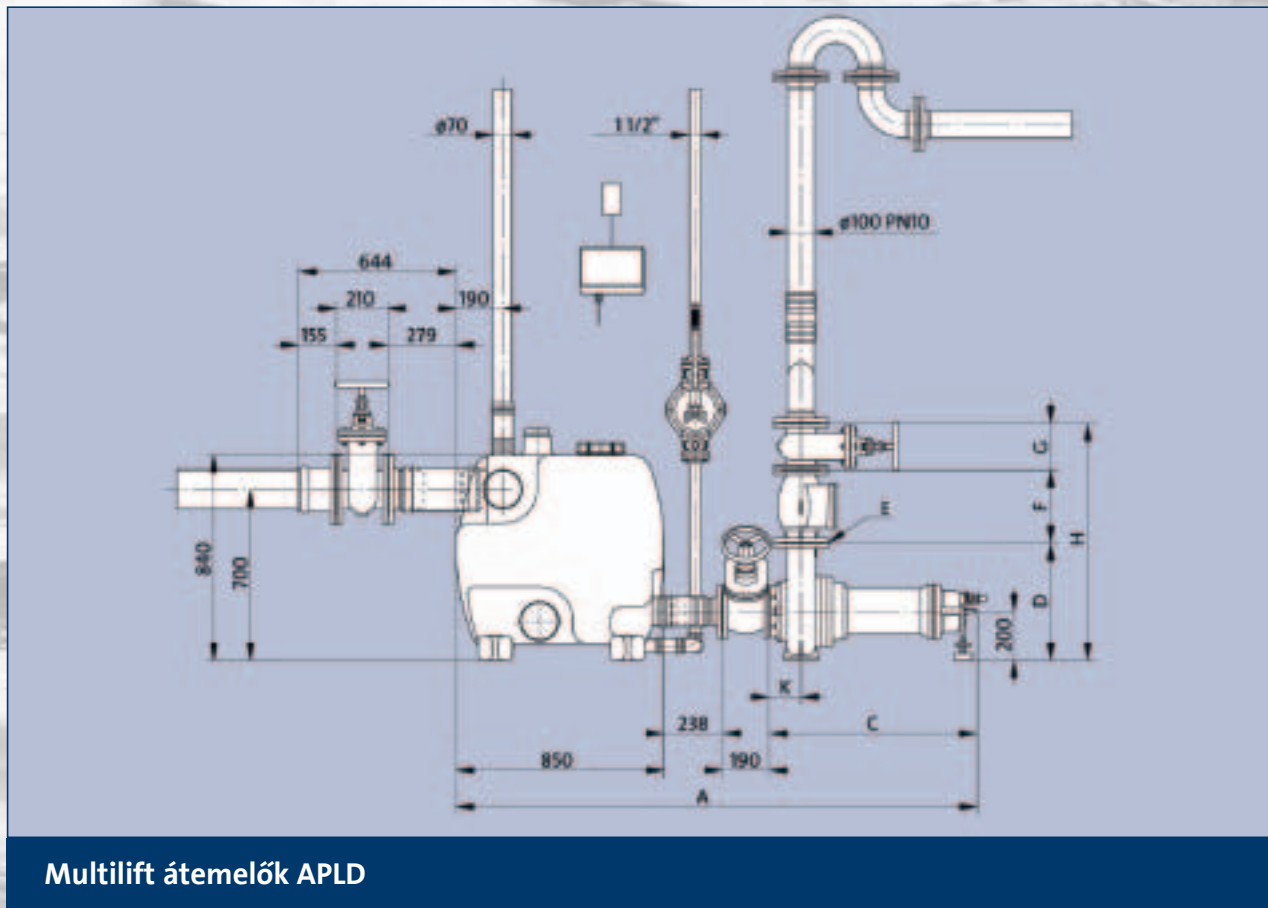
Grundfos Multilift APLD – 400 l-es tartályokkal

Telepítés



A Multilift állomás összes csőbekötését zajcsökkentő flexibilis csatlakozással kell kivitelezni, és az átemelő állomás összes csőkötését úgy kell megtámasztani, hogy azok ne feszüljenek meg.

Méreték



Multilift átemelők APLD

Méreték mm-ben

Szivattyútípus	A	C	D	E	F	G	H	K
AP70	1814	536	380	DN 80	260	180	820	90
AP100	2062	784	465	DN 100	300	190	955	123

Típuskód

Példa	APL	D	.100	.24	/400-2
Típus					
Két szivattyúval					
A nyomócsonk névleges mérete					
Leadott teljesítmény $P_2/100$ [W]					
Két 400 literes tartály					

Grundfos LCD 103 vezérlőegység

Az LCD 103 vezérlőegység egy pneumatikus szint-érzékelővel és teljes körű motorvédelemmel a szivattyú üzemének teljes felügyeletét biztosítja. A vezérlőegység falra szerelhető.

Az üzemállapotokat (szivattyú hiba/üzem, magas szint vészjelzés, fázissorrend) jelzőfények jelzik az előlapon. Rendszerhiba esetén akusztikus jelzés adható ki. Ezenfelül külső vészjelző eszköz vagy felügyeleti rendszer is csatlakoztatható egy potenciálmentes kontaktushoz.

A szintérzékelő gyárilag úgy van beállítva, hogy a rendszert leállítsa mielőtt levegő jutna a szivattyúba.

Szintek

	1. indítási szint	2. indítási szint	Vészjel
APLD	200 l	220 l	260 l

A jelzőfényeken felül, a vezérlő előlapján a következő funkciók állnak rendelkezésre:

- Működési mód választás a következő helyzetekkel: Kézi, 0 és Automatikus
- Be/Ki kapcsoló a beépített akusztikus vészjelzéshez
- Nyugtázó nyomógomb a motorvédelemhez

Az LCD 103 vezérlő automatikusan biztosítja az üzemidő egyenletes elosztását a két szivattyú között, az indítási sorrendet minden szivattyú leállás után megváltoztatva (alternálás).




Tartozékként rendelkezésre áll akkumulátoros szükségáramforrás, amely biztosítja a vészjelzést hálózatkimaradás esetén. Az akkumulátor az energiaellátás megszűnésétől számított 15 órán keresztül tartja meg a vészjelzést.



A Grundfos átemelő állomásokhoz számos tartozék kapható.
A tartozékokat külön kell megrendelni.

Sor- szám	Kép	Tartozékok		Szivattyútípus		Cikkszám
		Leírás	Méret	M/MD	APLD	
1		Karimás karmantyú PVC csőhöz	DN 150		•	96 00 37 01
2		Csavarok, anyák és alátétek, mindegyikből 8 db 16 × 65 mm	DN 80	•	•	96 00 19 99
		Csavarok, anyák és alátétek, mindegyikből 8 db 16 × 65 mm	DN 100	•	•	96 00 38 23
		Csavarok, anyák és alátétek, mindegyikből 8 db 20 × 75 mm	DN 150		•	•
3		Zárószerelvény	DN 80	•	•	96 00 20 11
			DN 100	•	•	96 00 20 12
			DN 150	•	•	96 00 34 27
4		Öntöttvas golyós visszacsapószelep PN10	DN 80		•	96 00 20 09
			DN 100		•	96 00 20 85
5		Karima/tömlő egység	DN 80/80	•	•	96 47 78 93
			DN 80/100	•	•	96 07 53 63
			DN 100/100	•	•	96 47 78 94
			DN 150/150	•	•	96 47 78 95
6		Rugalmas csatlakozódarab	Ø53	•	•	96 47 29 43
			Ø90	•	•	96 07 54 23
			Ø110	•	•	96 07 54 22
			Ø160	•	•	96 47 30 60
7		Bilincs	Ø53	•	•	96 07 54 27
			Ø90	•	•	96 07 54 26
			Ø110	•	•	96 07 54 25
			Ø160	•	•	96 47 30 61
8		Kézi működtetésű membránszivattyú	1"	•	•	96 00 01 88
			6/4"		•	96 00 37 21
9		Y idom	DN 80/80		•	96 00 37 04
			DN 80/100		•	96 00 37 05
			DN 100/100		•	96 00 37 06
			DN 100/150		•	96 00 37 07

Tartozékok

Sor-szám	Kép	Tartozékok		Szivattyútípus		Cikkszám
		Leírás	Méret	M/MD	APLD	
11		Fedél		•		96 47 78 96
12		3. számú extra tartály, hozzá két rugalmas csatlakozás, bilincsek és rögzítőcsavarok	400 l		•	96 00 37 18
13		Akkumulátor vezérlőhöz, 9,6 V		•		96 00 25 20
14		Jelzőlámpa		•	•	62 50 00 20
15		Jelzőkürt	beltéri	•	•	62 50 00 22
			kültéri	•	•	62 50 00 21
16		Üzemóra számláló	230 V	•		96 00 25 14
			400 V	•		96 00 25 15
17		Indítás számláló	230 V	•		96 00 25 16
			400 V	•		96 00 25 17
18		Kombinált üzemóra és indítás számláló	230 V	•		96 00 25 18
			400 V	•		96 00 25 19
19		Külső főkapcsoló	25 A	•	•	96 00 25 11
			40 A	•	•	96 00 25 12
			80 A		•	96 00 25 13

A Grundfos szennyvízszivattyú család

Darálószerkezetes szennyvízszivattyúk

Prospektus az új Grundfos SEG családról, amely fekálatartalmú szennyvizek kis átmérőjű nyomóvezetéken történő továbbításához alkalmazhatók.



Nagy igénybevételre tervezett szennyvíz búvárszivattyúk

A prospektus a Grundfos merülőmotoros, csatornás járókerekes búvárszivattyúit mutatja be az 1,65 kW - 21 kW tartományban és a SuperVortex szivattyúkat 29 kW-ig. Az összes szivattyút szűretlen szennyvíz szállítására tervezték.



Nagy igénybevételre tervezett szennyvíz búvárszivattyúk

A prospektus a Grundfos nagy igénybevételű alkalmazásokban nyers szennyvíz kezelésére tervezett szennyvíz szivattyúit mutatja be a 16 - 155 kW tartományban.



Extrém igénybevételre tervezett nyersvíz és szennyvíz búvárszivattyúk

A prospektus a Grundfos rendkívül nagy igénybevételű alkalmazásokra tervezett csatornás járókerekes szivattyúit, axiális kiömlésű és propeller szivattyúit mutatja be 2,8-520 kW tartományban.



A rozsdamentes acél család korrozív folyadékok szivattyúzására

A prospektus a Grundfos nehéz alkalmazásokra készült rozsdamentes acél szivattyú családját (SEN) mutatja be, agresszív és korrozív környezethez.



A KP/AP rozsdamentes család

A prospektus magas minőségű rozsdamentes acél szivattyúkat mutat be, háztartási és közületi alkalmazások széles választékához.



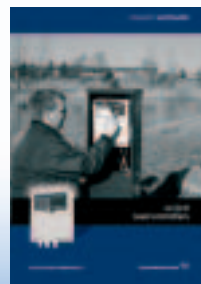
A hordozható, építőipari víztelenítő szivattyú család

A prospektus a Grundfos hordozható, építőipari víztelenítő szivattyú családját (DW) mutatja be a 0,8-20 kW tartományban, koptató anyagot tartalmazó nyersvíz szivattyúzására.



A Grundfos szivattyúvezérlő család

A prospektus a Grundfos szennyvíz szivattyúk számára készült vezérlők családját mutatja be.



BE > THINK > INNOVATE >

MEDIA GRAPH | EGER