



## SCUBA Sorozat

Többfokozatú búvárszivattyúk tiszta vízhez. A szivattyú elemeinek többsége AISI 304-es rozsdamentes acélból készült. Olajkamrával ellátott kettős tengely-tömítésrendszer. A folyadékoldal az villanymotor alatt helyezkedik el, ezáltal a motor hűtését a szivattyúzott folyadék biztosítja. A szivattyút közvetlenül tartályba vagy kútba kell elhelyezni.

Vízszintes helyzetben is üzemeltethető.

### MŰSZAKI JELLEMZŐK

**Szállítókapacitás:** max. 7.5 m<sup>3</sup>/h

**Emelőmagasság:** max. 80 m

**Áramellátás:** háromfázisú és egyfázisú, 50 és 60 Hz

**Egyfázisú motor:** 220-240 V  
50Hz, beépített túlterhelés elleni védelem automatikus reset funkcióval. A beépített kondenzátor az alapfelszereltséghez tartozik.

**Háromfázisú motor:** 380-415 V;  
A túlterhelés elleni védelmet a felhasználónak kell biztosítani és beépítenie a vezérlőszekrénybe

**Teljesítmény:** 0,55 - 1,1 kW

**Maximális merülési mélység:** 20 m

**Víz hőmérséklet:** 0°C-tól +40°C-ig

**Szilárd anyag áteresztés:** max. 2,5 mm

**Megengedett maximális lebegő homok tartalom:** 25 g/m<sup>3</sup>

### ANYAGOK

**Köpeny a nyomócsonk:** rozsdamentes acél

**Felső csapágytámasz:** rozsdamentes acél

**Tengelytoldat:** rozsdamentes acél

**Csavarok:** rozsdamentes acél

**Járókerék:** technopolimer (rozsdamentes acélból is rendelhető)

**Diffúzor:** rozsdamentes acél

**Alsó csapágytámasz:** alumínium présöntvény

**Elasztomerek:** NBR

### ALKALMAZÁSI TERÜLETEK

- Vízellátás tartályokból, 6"-os kutakból, medencékből és vízfolyásokból
- Nyomásfokozás
- Öntözés
- Esővízgyűjtés



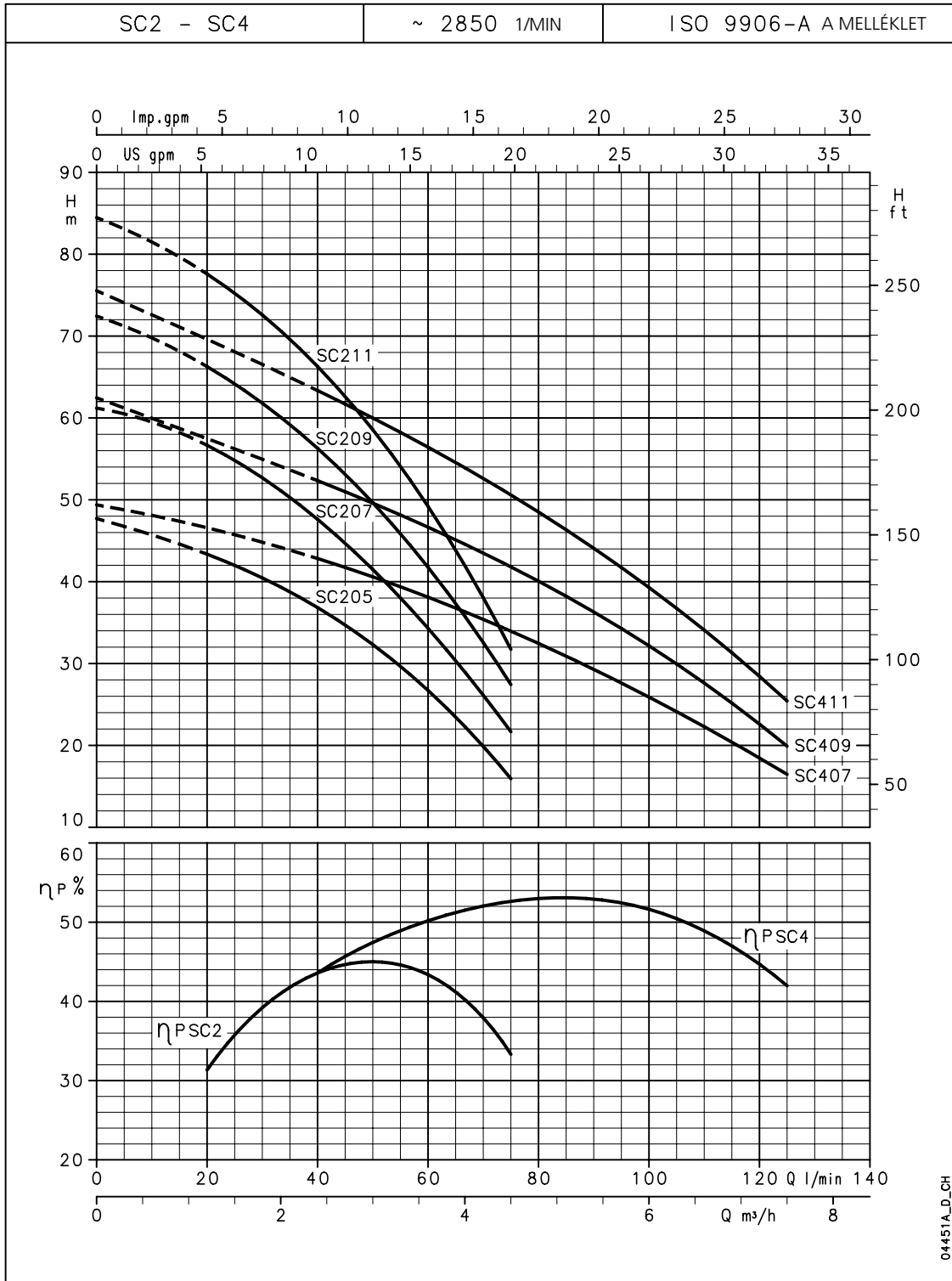
Teljes körű műszaki információért keresse fel a [www.lowara.com](http://www.lowara.com) honlapot.

*Engineered for life*



## Vízellátás katalógus

### SCUBA SOROZAT ÜZEMI JELLEMZŐK 50 Hz ESETÉN



A fenti teljesítmények  $\rho = 1,0 \text{ kg/dm}^3$  sűrűségű és  $\nu = 1 \text{ mm}^2/\text{s}$  kinematikai viszkozitású folyadékokra érvényesek.

*Engineered for life*



## Vízellátás katalógus

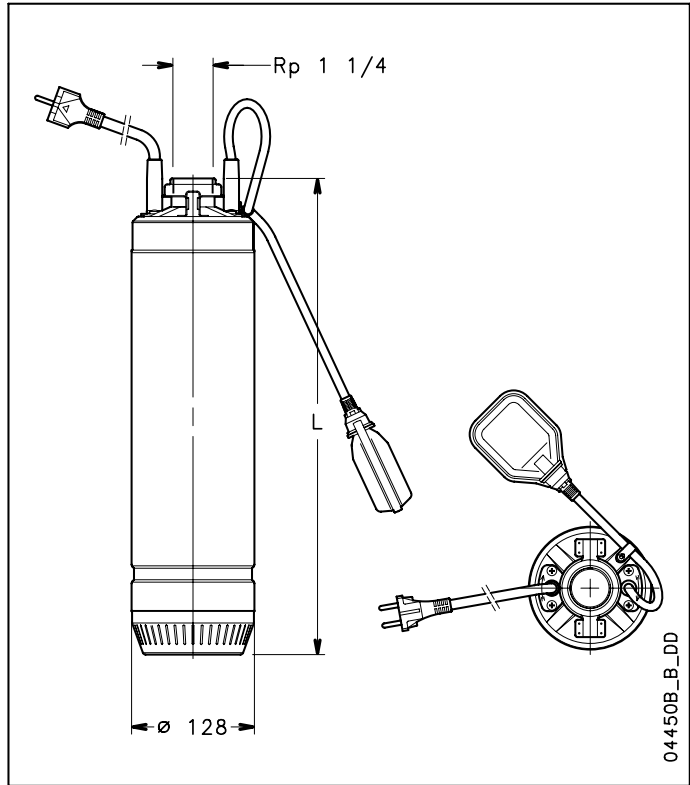
### SCUBA SOROZAT MÉRETEK ÉS TÖMEGEK

SZIVATTYÚ TÍPUS		FOKOZATOK SZÁMA	MÉRETEK		TÖMEG
EGYFÁZISÚ	HÁROMFÁZISÚ		L	mm	
SC205C	SC205T	4	526	13,5	
SC207C	SC207T	5	566	15	
SC209C	SC209T	6	591	16	
SC211C	SC211T	7	636	18	
SC407C	SC407T	4	541	14,5	
SC409C	SC409T	5	566	15,5	
SC411C	SC411T	6	611	17,5	

scuba-sc2-sc4-2p50\_c\_td

SZIVATTYÚ TÍPUS	KERESZTMETSZET	KÁBEL TÍPUS	KÁBELHOSSZ
SC205C	3G1	H07RN-F	20 m
SC207C	3G1	H07RN-F	
SC209C	3G1,5	H07RN-F	
SC211C	3G1,5	H07RN-F	
SC407C	3G1	H07RN-F	
SC409C	3G1,5	H07RN-F	
SC411C	3G1,5	H07RN-F	
SC205T	4G1	H07RN-F	
SC207T	4G1	H07RN-F	
SC209T	4G1	H07RN-F	
SC211T	4G1	H07RN-F	
SC407T	4G1	H07RN-F	
SC409T	4G1	H07RN-F	
SC411T	4G1	H07RN-F	

scuba-sc2-sc4-2p50\_c\_tc



04450B\_B\_DD

4

Az egyfázisú változatok beépített úszókapcsolóval (SCUBA G) rendelkeznek. 10 méteres kábellel ellátott változatok külön rendelhetők

### HIDRAULIKUS TELJESÍTMÉNYTÁBLÁZAT ~2850 1/min 50 Hz

SZIVATTYÚ TÍPUS	NÉVLEGES TELJESÍTMÉNY		Q = SZÁLLÍTÓKAPACITÁS										
			l/min	0	20	30	40	50	60	75	80	100	125
			m <sup>3</sup> /h	0	1,2	1,8	2,4	3	3,6	4,5	4,8	6	7,5
	kW	LE	H = TELJES EMELŐMAGASSÁG (MÉTER)										
SC205C - SC205T	0,55	0,75	47,7	43,4	40,5	36,8	32,3	26,7	15,9				
SC207C - SC207T	0,75	1	61,2	56,7	52,7	47,6	41,5	34,3	21,7				
SC209C - SC209T	0,9	1,2	72,4	66,3	61,8	56,3	49,6	41,8	27,4				
SC211C - SC211T	1,1	1,5	84,5	77,6	72,6	66,3	58,6	49,2	31,7				
SC407C - SC407T	0,75	1	49,4			42,8	40,6	38,1	34,0	32,5	25,9	16,5	
SC409C - SC409T	0,9	1,2	62,5			52,3	49,6	46,7	41,8	40,1	32,2	19,9	
SC411C - SC411T	1,1	1,5	75,5			63,4	60,0	56,4	50,6	48,5	39,3	25,4	

scuba-sc2-sc4-2p50\_c\_th

### ELEKTROMOS JELLEMZŐK

SZIVATTYÚ TÍPUS	BEMENETI TELJESÍTMÉNY	BEMENETI ÁRAM*		KONDENZÁTOR
		220-240 V		
EGYFÁZISÚ	kW	A	μF / 450 V	
SC205C	0,93	4,37	16	
SC207C	1,15	5,19	25	
SC209C	1,32	5,88	25	
SC211C	1,63	7,25	30	
SC407C	1,18	5,28	25	
SC409C	1,38	6,17	25	
SC411C	1,76	7,85	30	

SZIVATTYÚ TÍPUS	BEMENETI TELJESÍTMÉNY	BEMENETI ÁRAM*	
		220-240 V	380-415 V
EGYFÁZISÚ	kW	A	A
SC205T	0,86	2,81	1,62
SC207T	1,09	4,12	2,38
SC209T	1,27	4,40	2,54
SC211T	1,45	4,68	2,70
SC407T	1,12	4,16	2,40
SC409T	1,33	4,50	2,60
SC411T	1,59	4,94	2,85

\*Maximális érték az adott tartományon belül

scuba-sc2-sc4-2p50\_c\_th

*Engineered for life*



### PÉLDA FREKVENCIAVÁLTÓVAL (VÍZHŰTÉSES HYDROVAR®) VEZÉRELT BÚVÁRSZIVATTYÚ TELEPÍTÉSÉRE

