

4BLOCK

4" átmérőjű monoblokk elektromos csőszivattyúk



-  Tiszta vízhez
(Homoktartalom max. 150 g/m³)
-  Háztartási
használat
-  Lakossági
használat
-  Mezőgazdasági
használat

TELJESÍTMÉNYTARTOMÁNY

- Szállítási teljesítmény **150 l/perc-ig** (9 m³/óra)
- Emelési magasság **128 m-ig**

HASZNÁLATI KORLÁTOK

- Folyadék hőmérséklet **+35 °C-ig**
- Homoktartalom max. **150 g/m³**
- Telepítési mélység **60 m-ig** a víz szintje alá (megfelelő hosszúságú tápvezetékekkel)
- Függőleges és vízszintes működés
- Indítások száma/óra: **20** rendszeres időközönként
- Folyamatos működés **S1**

KIVITELEZÉS ÉS BIZTONSÁGI SZABÁLYOK

EN 60335-1
IEC 60335-1
CEI 61-150

EN 60034-1
IEC 60034-1
CEI 2-3



N. 547/2012 EU rendelet

TANÚSÍTVÁNYOK

DNV által akkreditált vállalatirányítási rendszer
ISO 9001: MINŐSÉGIRÁNYÍTÁSI RENDSZER
ISO 14001: KÖRNYEZETIRÁNYÍTÁSI RENDSZER



ÜZEMBE HELYEZÉS ÉS HASZNÁLAT

Ajánlottak kutakból való tiszta víz szivattyúzására, még homok jelenlétében is (150g/m³-ig). Kiemelkedő hatásfokuknak és megbízhatóságuknak köszönhetően kiválóan használhatóak a háztartási szektorban, különösen házi vízellátó rendszerekben, az öntözés területén stb.

SZABADALMAK-VÉDJEGYEK-MODELLEK

- Folyamatban lévő szabadalmazási szám n° PCT/IB2009/051491
- Folyamatban lévő szabadalmazási szám n° PCT/IB2010/054499
- Folyamatban lévő szabadalmazási szám n° PCT/EP2009/059855

MEGRENDELHETŐ VÁLTOZATOK

- **30 méteres** tápvezeték
- Eltérő feszültség vagy 60 Hz

GARANCIA

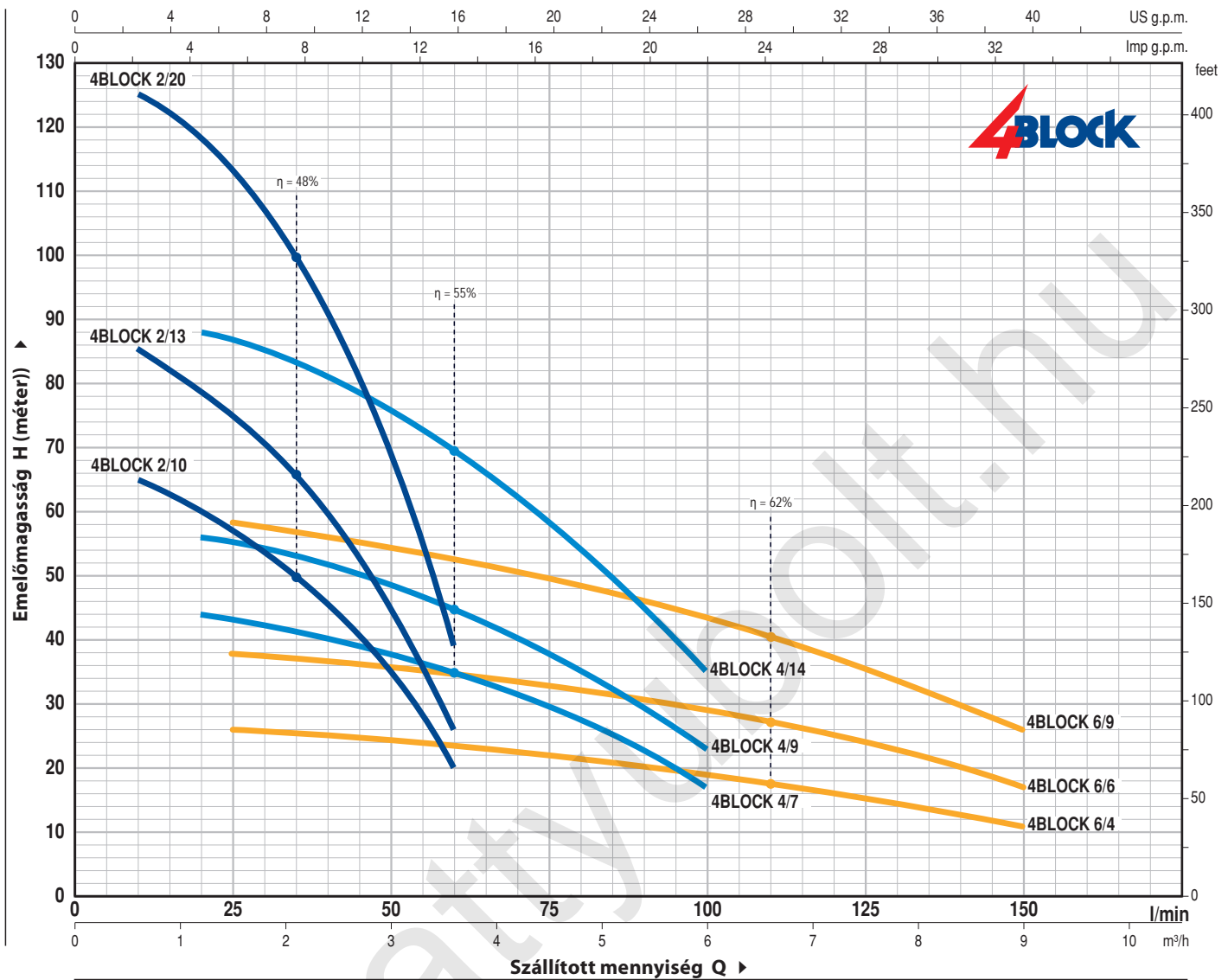
2 év az általános értékesítési feltételek mellett.

2 Monoblokk elektromos csőszivattyú rozsdamentes acélból, telepítésre készen.

Felszereltség: – kondenzátor és motorba épített termikus védelem
– 20 méteres tápvezeték

GÖRBÉK ÉS TELJESÍTMÉNY ADATOK

50 Hz n= 2900 1/perc



TÍPUS	TELJESÍTMÉNY (P2)		Q	m³/h						
	kW	HP		0	0.6	1.2	1.8	2.4	3.0	3.6
Egyfázisú			Q	0	10	20	30	40	50	60
4BLOCKm 2/10	0.55	0.75	H méter	66	65	60	54	46	35	20
4BLOCKm 2/13	0.75	1		86	85	79	71	60	45	26
4BLOCKm 2/20	1.1	1.5		128	125	118	108	91	70	39

TÍPUS	TELJESÍTMÉNY (P2)		Q	m³/h										
	kW	HP		0	1.2	1.8	2.4	3.0	3.6	4.2	4.8	5.4	6.0	
Egyfázisú			Q	0	20	30	40	50	60	70	80	90	100	
4BLOCKm 4/7	0.55	0.75	H méter	46	44	42	40	38	35	31.5	27	23	17	
4BLOCKm 4/9	0.75	1		60	56	54.5	52	49	45	40.5	35	29	23	
4BLOCKm 4/14	1.1	1.5		92	88	85	81	76	70	63	54.5	45	35	

TÍPUS	TELJESÍTMÉNY (P2)		Q	m³/h						
	kW	HP		0	1.5	3.0	4.5	6.0	7.5	9.0
Egyfázisú			Q	0	25	50	75	100	125	150
4BLOCKm 6/4	0.55	0.75	H méter	27	26	24	22	19	15	11
4BLOCKm 6/6	0.75	1		40	38	36	33	29	24	17
4BLOCKm 6/9	1.1	1.5		61	58	54	50	44	35	26

Q = Szállított mennyiség H = Teljes manometrikus emelőmagasság

Jelleggörbe tolerancia az EN ISO 9906 Grado 3B szerint.

4BLOCK

POZ. KOMPONENS

FELÉPÍTÉSI JELLEMZŐK

1	NYOMÓOLDALI HÁZ ÉS SZIVATTYÚ BURKOLAT	Rozsdamentes acél AISI 304, a nyomóoldalon menetes csatlakozóval ellátva ISO 228/1.
2	JÁRÓKEREKEK	Lexan 141-R
3	DIFFÚZOROK	Noryl FE1520PW
4	OSZTÓHÁZ	Rozsdamentes acél AISI 304
5	SZIVATTYÚTENGYEL	Rozsdamentes acél AISI 304
6	SZIVATTYÚ CSAPÁGYAK	Nyugvó csapágy speciális tecopolimer, a forgó rész rozsdamentes acél AISI 316 krom-oxid bevonattal a homok ellen.
7	TENGYELKAPCSOLÓ	Rozsdamentes acél AISI 316L
8	TÁPVEZETÉK BURKOLAT	Rozsdamentes acél AISI 304
9	MOTORTENGYEL	Rozsdamentes acél EN 10088-3 1.4104 (AISI 431 1.1 kW egyfázisú esetében)
10	MOTORBURKOLAT	Rozsdamentes acél AISI 304

11 KETTŐS MECHANIKUS TENGYELYTÖMÍTÉS KÖZBEIKTATOTT OLAJKAMRÁVAL

Tömítés	Tengely	Elhelyezés	Anyagok		
Típus	Átmérő	Álló gyűrű	Forgó gyűrű	Elasztomer	
STA-17	Ø 17 mm	Motor oldala	Szilícium-karbid	Grafit	NBR
ST1-16 SIC	Ø 16 mm	Motor oldala	Szilícium-karbid	Szilícium-karbid	NBR

12 CSAPÁGYAK

Elektromos szivattyú	Típus
4BLOCK – 0.55÷0.75 kW	6203 2RS - C3E / 6203 ZZ - C3E
4BLOCK – 1.1 kW	3203B 2RS - C3 / 6203 ZZ - C3E

13 KONDENZÁTOR

Elektromos szivattyú	Kapacitás
Egyfázisú	(230 V o 240 V)
4BLOCK – 0.55 kW	20 µF - 500 VL
4BLOCK – 0.75 kW	31.5 µF - 500 VL
4BLOCK – 1.1 kW	35 µF - 500 VL

14 ELEKTROMOS MOTOR

A PEDROLLO merülőszivattyúk folyamatos működésre vannak tervezve (olaj nélkül, újratekercselhetőek).

4BLOCKm: egyfázisú 230 V - 50 Hz

Motorba épített kondenzátor.

A termikus védelem a tekercselésbe építve.

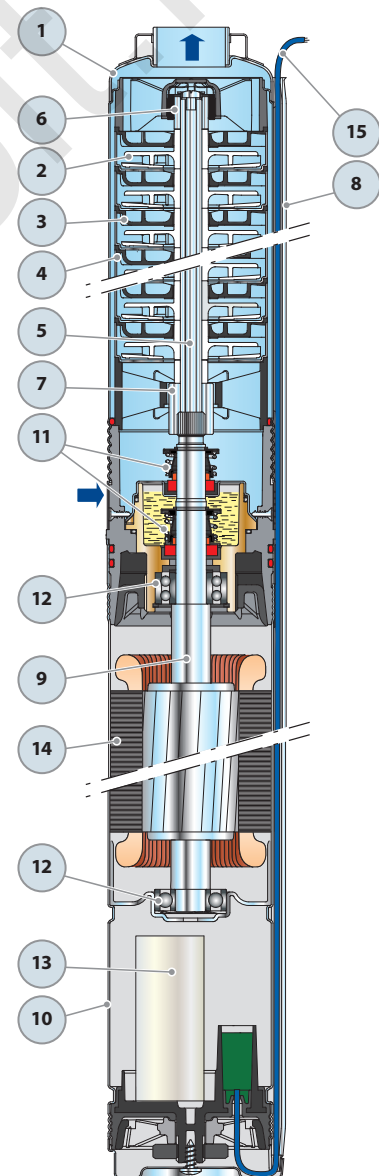
– Szigetelés: F osztály

– Védelem: IP X8

15 TÁPVEZETÉK

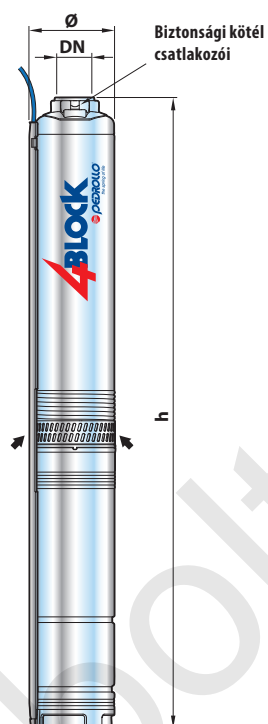
2 PBS-P típusú

lvóvízhez való használathoz, "ACS" szervezet által jóváhagyva a BS 6920 szabvány szerint, jóváhagyási szám 04 ACCLI 201
20 méter standard hosszúságú

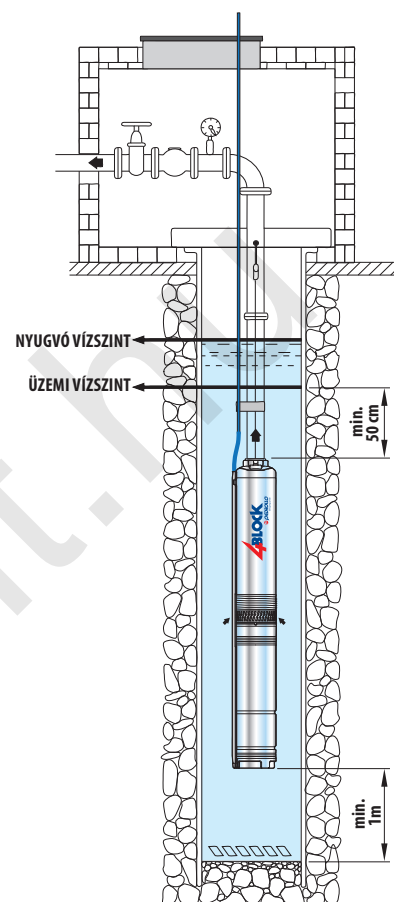


MÉRETEK ÉS SÚLYOK

TÍPUS	CSATLAKOZÓ DN	MÉRETEK mm			kg
		LÉPCSŐK SZÁMA	Ø	h	
Egyfázisú					1~
4BLOCKm 2/10	1¼"	10	100	705	12.5
4BLOCKm 2/13		13		786	14.3
4BLOCKm 2/20		20		986	17.8
4BLOCKm 4/7		7		674	12.1
4BLOCKm 4/9		9		743	13.8
4BLOCKm 4/14		14		925	17.0
4BLOCKm 6/4		4		641	10.7
4BLOCKm 6/6		6		725	13.3
4BLOCKm 6/9		9		887	16.5



Tipikus telepítés



ABSZORPCIÓ

TÍPUS	FESZÜLTÉG	
	Egyfázisú	230 V
4BLOCKm – 0.55 kW	5.0 A	4.8 A
4BLOCKm – 0.75 kW	6.0 A	5.8 A
4BLOCKm – 1.1 kW	8.0 A	7.8 A

RAKLAPOZÁS

TÍPUS	GYŰJTŐFUVAROZÁSHOZ szivattyúk darabszáma
Egyfázisú	
4BLOCKm 2/10	55
4BLOCKm 2/13	33
4BLOCKm 2/20	33
4BLOCKm 4/7	55
4BLOCKm 4/9	55
4BLOCKm 4/14	33
4BLOCKm 6/4	55
4BLOCKm 6/6	55
4BLOCKm 6/9	33