
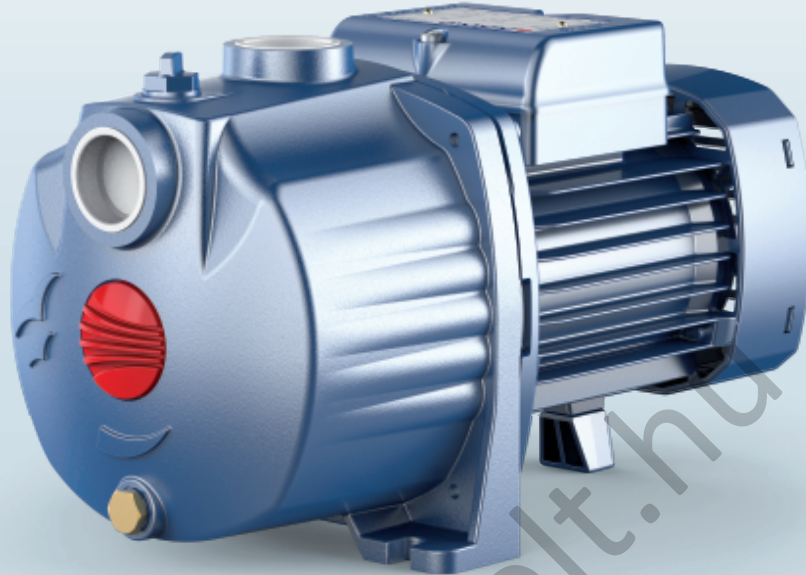


# 2-4CP

## Többlépcsős elektromos szivattyúk

 Tiszta vízhez

 Háztartási  
használat



### TELJESÍTMÉNYTARTOMÁNY

- Szállítási teljesítmény **130 l/perc-ig** (7.8 m<sup>3</sup>/óra)
- Emelési magasság **52 m-ig**

### HASZNÁLATI KORLÁTOK

- Manometrikus szívómélység **7 m-ig**
- Folyadék hőmérséklet **-10 °C-tól +40 °C-ig**
- Környezeti hőmérséklet **+40 °C-ig**
- Maximális nyomás a szivattyúházban **6 bar**
- Folyamatos működés **S1**

### KIVITELEZÉS ÉS BIZTONSÁGI SZABÁLYOK

EN 60335-1  
IEC 60335-1  
CEI 61-150

EN 60034-1  
IEC 60034-1  
CEI 2-3



### TANÚSÍTVÁNYOK

DNV által akkreditált vállalatirányítási rendszer  
ISO 9001: MINŐSÉGIRÁNYÍTÁSI RENDSZER  
ISO 14001: KÖRNYEZETIRÁNYÍTÁSI RENDSZER



### ÜZEMBE HELYEZÉS ÉS HASZNÁLAT

Tiszta víz, a szivattyú elemeire kémiaiilag semleges folyadékok szivattyúzására ajánlottak.

Megbízhatóságuk és csendes üzem módjuk révén kiválóan alkalmasak háztartási használatra, különösen automatikus vízellátó rendszerek, kis- és közepes ellátótartályokkal szerelve, házikertek, díszkertek, stb. öntözésére.

A szivattyút zárt, az időjárás hatásaitól védett helyre kell telepíteni.

### SZABADALMAK-VÉDJEGYEK-MODELLEK

- Lajstromozott közösségi formatervezési minta n° 002073635-0001

### MEGRENDELHETŐ VÁLTOZATOK

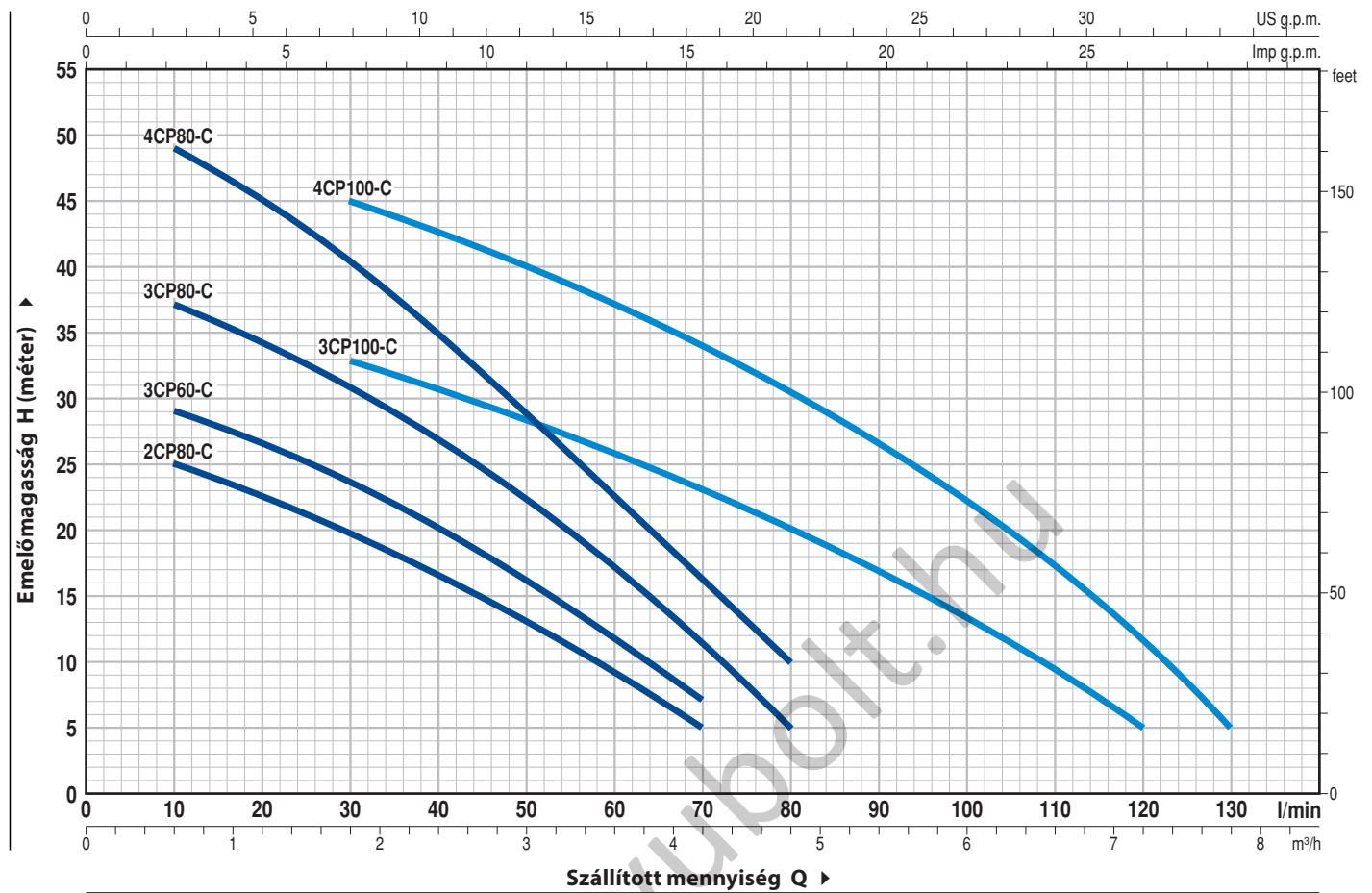
- Eltérő feszültség vagy 60 Hz

### GARANCIA

2 év az általános értékesítési feltételek mellett.

## GÖRBÉK ÉS TELJESÍTMÉNY ADATOK

50 Hz n= 2900 1/perc HS= 0 m



TÍPUS		TELJESÍTMÉNY (P <sub>2</sub> )		Q	H																		
Egyfázisú	Háromfázisú	kW	HP		m <sup>3</sup> /h	0	0.3	0.6	0.9	1.2	1.5	1.8	2.4	3.0	3.6	4.2	4.8	5.4	6.0	6.6	7.2	7.8	
				l/perc	0	5	10	15	20	25	30	40	50	60	70	80	90	100	110	120	130		
2CPm 80-C	2CP 80-C	0.37	0.50	H méter	27	26	25	24	22.5	21	20	16.5	13	9	5								
3CPm 60-C	3CP 60-C	0.37	0.50		30	30	29	28	26.5	25	23.5	20	16	11.5	7								
3CPm 80-C	3CP 80-C	0.45	0.60		40	38	37	36	34.5	33	31	27	22.5	17	11	5							
4CPm 80-C	4CP 80-C	0.55	0.75		52	50	49	47	44.5	42	40	34	28.5	22.5	16	10							
3CPm 100-C	3CP 100-C	0.55	0.75		38	37	36	35	34.5	33.5	33	31	28	26	23	20	17	13.5	10	5			
4CPm 100-C	4CP 100-C	0.75	1		50	50	49	48	47	46	45	42	39.5	37	34	30.5	26.5	22	17	11	5		

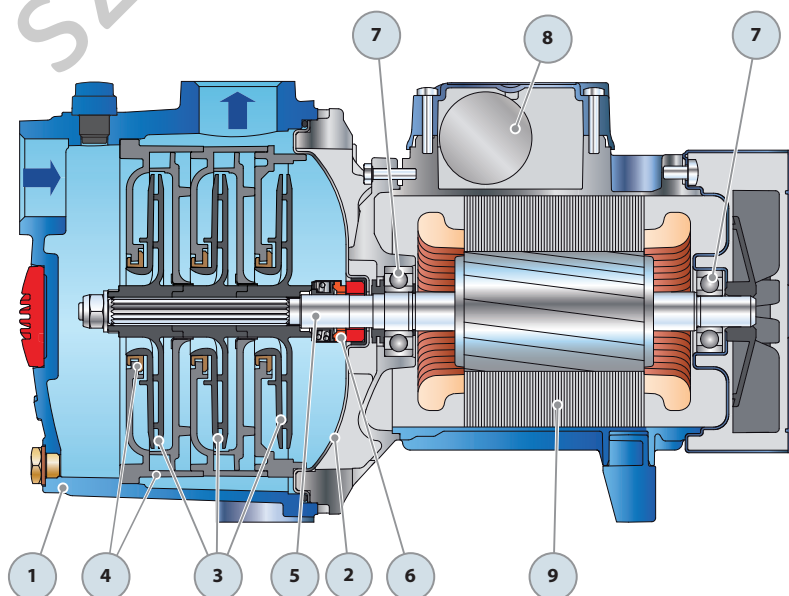
Q = Szállított mennyiség H = Teljes manometrikus emelőmagasság HS = Szívómélység

Jelleggörbe tolerancia az EN ISO9906 Grado 3B szerint.

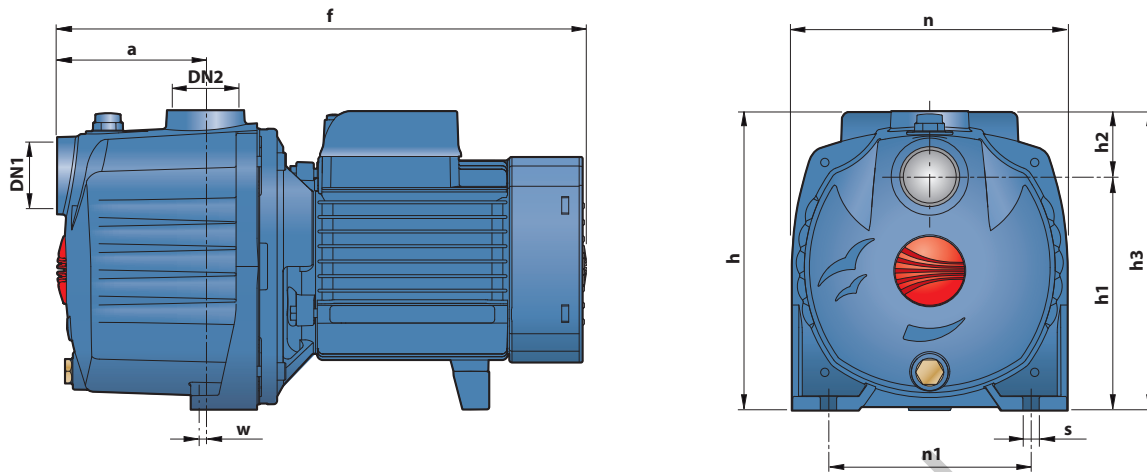
## POZ. KOMPONENS

## FELÉPÍTÉSI JELLEMZŐK

1	<b>SZIVATTYÚHÁZ</b>	Öntvény, menetes csatlakozókkal ellátva ISO 228/1					
2	<b>SZIVATTYÚPAJZS</b>	Rozsdamentes acél AISI 304					
3	<b>JÁRÓKEREKEK</b>	Noryl FE1520PW					
4	<b>DIFFÚZOROK</b>	Noryl FE1520PW kopásgátló gyűrűkkel ellátva					
5	<b>MOTORTENGELY</b>	Rozsdamentes acél EN 10088-3 - 1.4104					
6	<b>TENGELYTÖMÍTÉS</b>	<b>Tömítés</b>	<b>Tengely</b>	<b>Anyagok</b>			
		<i>Típus</i>	<i>Átmérő</i>	<i>Álló gyűrű</i>	<i>Forgó gyűrű</i>	<i>Elasztomer</i>	
		<b>AR-13</b>	<b>Ø 13 mm</b>	Kerámia	Grafit	NBR	
7	<b>CSAPÁGYAK</b>	<b>Elektromos szivattyú</b>		<b>Típus</b>			
		2CP 80-C					
		3CP 60-C					
		3CP 80-C		<b>6202 ZZ - C3 / 6201 ZZ</b>			
		4CP 80-C					
3CP 100-C							
4CP 100-C		<b>6203 ZZ / 6203 ZZ</b>					
8	<b>KONDENZÁTOR</b>	<b>Elektromos szivattyú</b>		<b>Kapacitás</b>			
		<i>Egyfázisú</i>	<i>(230 V o 240 V)</i>		<i>(110 V)</i>		
		2CPm 80-C	10	µF - 450 VL	25	µF - 250 VL	
		3CPm 60-C	12.5	µF - 450 VL	25	µF - 250 VL	
		3CPm 80-C	14	µF - 450 VL	25	µF - 250 VL	
		4CPm 80-C	14	µF - 450 VL	25	µF - 250 VL	
		3CPm 100-C	20	µF - 450 VL	60	µF - 300 VL	
4CPm 100-C	20	µF - 450 VL	60	µF - 300 VL			
9	<b>ELEKTROMOS MOTOR</b>	<p>2-4CPm: egyfázisú 230 V - 50 Hz a tekercselésbe beépített termikus védelemmel.</p> <p>2-4CP: háromfázisú 230/400 V - 50 Hz.</p> <p>☑ <b>A háromfázisú motorokkal szerelt szivattyúk magasabb hatékonysági osztályba tartoznak IE2 (IEC 60034-30)</b></p> <p>- Szigetelés: F osztály</p> <p>- Védelem: IP X4</p>					



## MÉRETEK ÉS SÚLYOK



TÍPUS		CSATLAKOZÓK		MÉRETEK mm										kg	
Egyfázisú	Háromfázisú	DN1	DN2	a	f	h	h1	h2	h3	n	n1	w	s	1~	3~
2CPm 80-C	2CP 80-C	1"	1"	85	307	172	134	38	172	158	116	1.5	9	9.0	9.0
3CPm 60-C	3CP 60-C													9.0	9.0
3CPm 80-C	3CP 80-C													9.8	9.3
4CPm 80-C	4CP 80-C			11.3	10.5										
3CPm 100-C	3CP 100-C			85	307	191	356	110	10.4	9.9					
4CPm 100-C	4CP 100-C			13.4	13.4										

## ABSZORPCIÓ

TÍPUS	FESZÜLTÉG		
Egyfázisú	230 V	240 V	110 V
2CPm 80-C	2.4 A	2.3 A	4.8 A
3CPm 60-C	2.4 A	2.3 A	4.8 A
3CPm 80-C	3.4 A	3.3 A	6.8 A
4CPm 80-C	4.1 A	4.0 A	8.2 A
3CPm 100-C	4.1 A	4.0 A	8.2 A
4CPm 100-C	6.0 A	5.8 A	12.0 A

TÍPUS	FESZÜLTÉG					
Háromfázisú	230 V	400 V	690 V	240 V	415 V	720 V
2CP 80-C	1.7 A	1.0 A	0.6 A	1.6 A	0.9 A	0.5 A
3CP 60-C	1.7 A	1.0 A	0.6 A	1.6 A	0.9 A	0.5 A
3CP 80-C	2.5 A	1.5 A	0.9 A	2.4 A	1.4 A	0.8 A
4CP 80-C	3.4 A	2.0 A	1.2 A	3.3 A	1.9 A	1.1 A
3CP 100-C	3.4 A	2.0 A	1.2 A	3.3 A	1.9 A	1.1 A
4CP 100-C	4.5 A	2.6 A	1.5 A	4.3 A	2.5 A	1.4 A

## RAKLAPOZÁS

TÍPUS		GYÚJTÓFUVAROZÁSHOZ
Egyfázisú	Háromfázisú	szivattyúk darabszáma
2CPm 80-C	2CP 80-C	98
3CPm 60-C	3CP 60-C	98
3CPm 80-C	3CP 80-C	98
4CPm 80-C	4CP 80-C	98
3CPm 100-C	3CP 100-C	98
4CPm 100-C	4CP 100-C	84