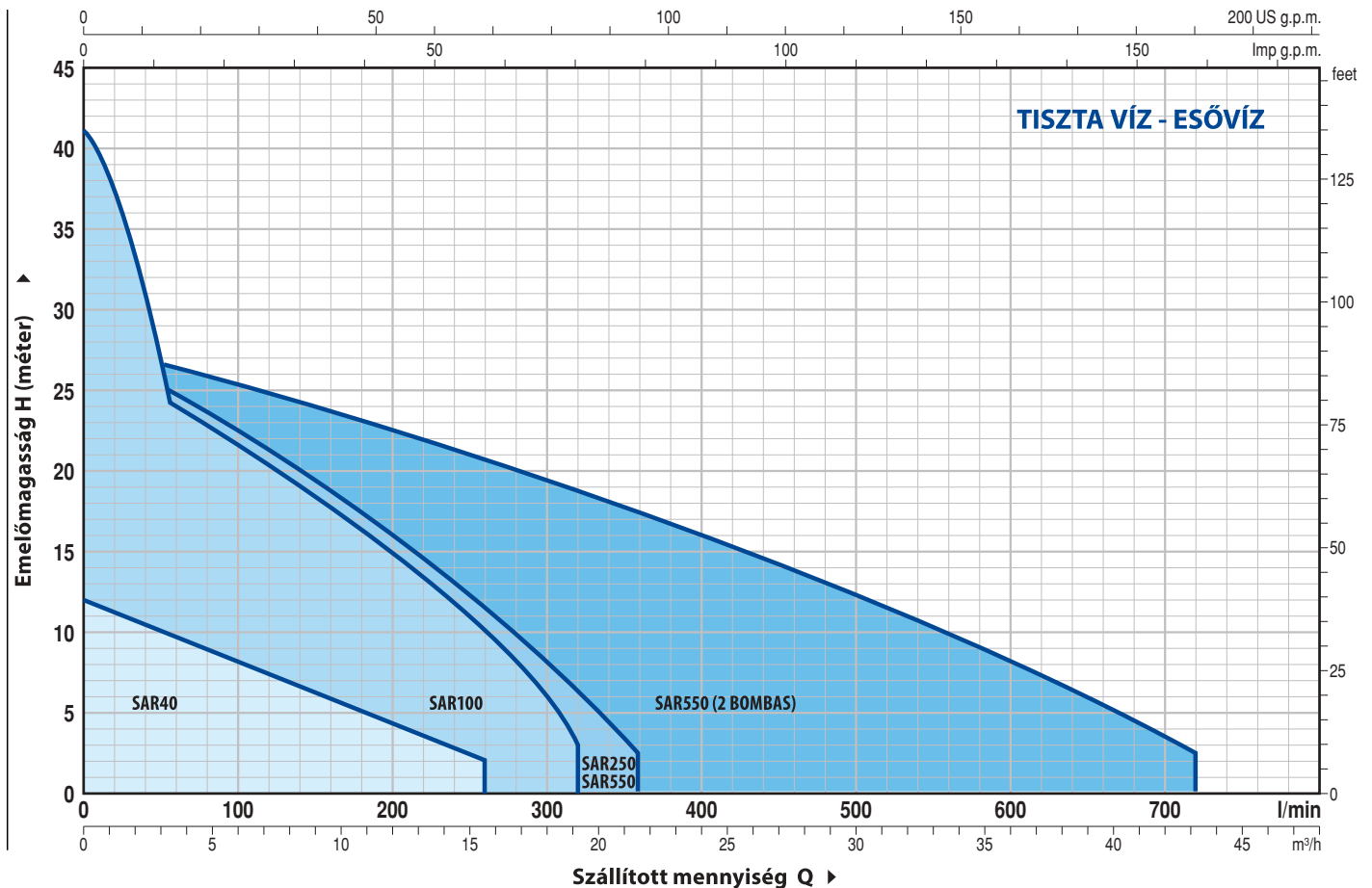


-  Háztartási használat
-  Mezőgazdasági használat
-  Lakossági használat



### TELJESÍTMÉNYTARTOMÁNY

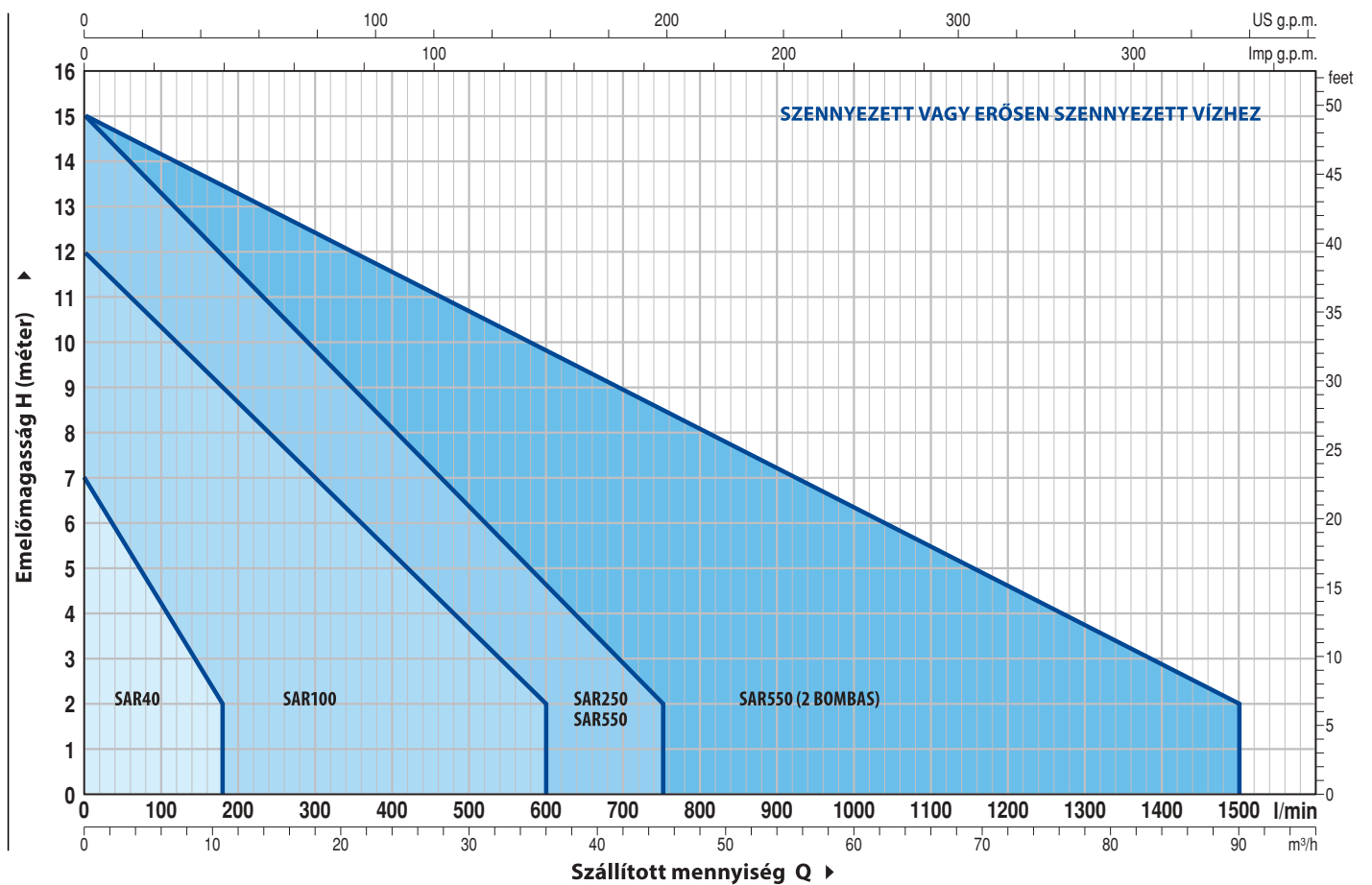
50 Hz n = 2900 1/perc





**TELJESÍTMÉNYTARTOMÁNY**

**50 Hz n= 2900 1/perc**



## TISZTA VÍZ - ESŐVÍZ

TÍPUS	TELJESÍTMÉNY (P <sub>2</sub> )		TARTÁLY liter	MAXIMÁLIS VÍZSZÁLLÍTÁS liter/perc	MAXIMÁLIS EMELŐMAGASSÁG méter
	kW	HP			
<b>SAR 40 - TOP 1</b>	0.25	0.33	<b>40</b>	160	6
<b>SAR 40 - TOP 2</b>	0.37	0.50	<b>40</b>	220	8
<b>SAR 40 - TOP 3</b>	0.55	0.75	<b>40</b>	260	10
<b>SAR 40 - RXm 1</b>	0.25	0.33	<b>40</b>	160	6.5
<b>SAR 40 - RXm 2</b>	0.37	0.50	<b>40</b>	220	9.5
<b>SAR 40 - RXm 3</b>	0.55	0.75	<b>40</b>	220	11.5



## SZENNYEZETT VAGY ERŐSEN SZENNYEZETT VÍZHEZ

TÍPUS	TELJESÍTMÉNY (P <sub>2</sub> )		TARTÁLY liter	MAXIMÁLIS VÍZSZÁLLÍTÁS liter/perc	MAXIMÁLIS EMELŐMAGASSÁG méter
	kW	HP			
<b>SAR 40 - TOP 2-VORTEX</b>	0.37	0.50	<b>40</b>	180	6.5
<b>SAR 40 - RXm2/20</b>	0.37	0.50	<b>40</b>	180	6.5

### ALKOTÓELEMEK

- 40 literes** fedéllel ellátott polietilén tartály
- Úszókapcsolóval felszerelt elektromos szivattyú
- Tápvezeték: **5 méteres** Schuko villásdugóval
- (a 10 méteres tápvezeték használata kötelező kültéri telepítés esetén az EN 60335-2-41 szabvány szerint)
- Visszacsapó szelep
- Bekötő idom** 1½" menet, a **kimenő csatlakozó** 1¼" menet és a **szellőző** ½" menet

## TISZTA VÍZ - ESŐVÍZ



TÍPUS	TELJESÍTMÉNY (P <sub>2</sub> )		TARTÁLY liter	MAXIMÁLIS VÍZSZÁLLÍTÁS liter/perc	MAXIMÁLIS EMELŐMAGASSÁG méter
	kW	HP			
SAR 100 - TOP 2	0.37	0.50	100	220	8
SAR 100 - TOP 3	0.55	0.75	100	260	10
SAR 100 - TOP 4 N	0.75	1	100	320	12.5
SAR 100 - TOP MULTI 2	0.55	0.75	100	80	40
SAR 100 - TOP MULTI 3	0.55	0.75	100	120	32
SAR 100 - RXm 2	0.37	0.50	100	220	9.5
SAR 100 - RXm 3	0.55	0.75	100	220	11.5
SAR 100 - Dm 10-N	0.75	1	100	300	15.5
SAR 100 - Dm 20-N	0.75	1	100	250	19
SAR 100 - Dm 30-N	1.1	1.5	100	275	26

## SZENNYEZETT VAGY ERŐSEN SZENNYEZETT VÍZHEZ

TÍPUS	TELJESÍTMÉNY (P <sub>2</sub> )		TARTÁLY liter	MAXIMÁLIS VÍZSZÁLLÍTÁS liter/perc	MAXIMÁLIS EMELŐMAGASSÁG méter
	kW	HP			
SAR 100 - TOP 2-VORTEX	0.37	0.50	100	180	6.5
SAR 100 - TOP 3-VORTEX	0.55	0.75	100	180	8
SAR 100 - RXm 2/20	0.37	0.50	100	180	6.5
SAR 100 - RXm 3/20	0.55	0.75	100	180	8
SAR 100 - ZXm 1A/40	0.60	0.85	100	400	10.5
SAR 100 - VXm 8/35-N	0.55	0.75	100	350	8
SAR 100 - VXm 10/35-N	0.75	1	100	400	10
SAR 100 - VXm 8/50-N	0.55	0.75	100	450	6
SAR 100 - VXm 10/50-N	0.75	1	100	550	8.5
SAR 100 - BCm 10/50-N	0.75	1	100	600	11

### ALKOTÓELEMEK

**100 literes** polietilén fedéllel ellátott tartály

Úszókapcsolóval felszerelt elektromos szivattyú

Tápvezeték: **10 méteres** Schuko villásdugóval

A **bekötő csatlakozó** Ø 110 mm, **kimenő csatlakozó** 1 ¼" vagy 1 ½" vagy 2" menet és a **szellőző csatlakozó** Ø 50 mm

## TISZTA VÍZ - ESŐVÍZ

TÍPUS	TELJESÍTMÉNY (P <sub>2</sub> )		TARTÁLY liter	MAXIMÁLIS VÍZSZÁLLÍTÁS liter/perc	MAXIMÁLIS EMELŐMAGASSÁG méter
	kW	HP			
SAR 250 - TOP 3	0.55	0.75	250	260	10
SAR 250 - TOP 4 N	0.75	1	250	320	12.5
SAR 250 - TOP 5 N	0.92	1.25	250	360	15
SAR 250 - RXm 3	0.55	0.75	250	220	11.5
SAR 250 - RXm 4	0.75	1	250	260	15
SAR 250 - RXm 5	1.1	1.5	250	300	19.5
SAR 250 - Dm 10-N	0.75	1	250	300	15.5
SAR 250 - Dm 20-N	0.75	1	250	250	19
SAR 250 - Dm 30-N	1.1	1.5	250	275	26



## SZENNYEZETT VAGY ERŐSEN SZENNYEZETT VÍZHEZ

TÍPUS	TELJESÍTMÉNY (P <sub>2</sub> )		TARTÁLY liter	MAXIMÁLIS VÍZSZÁLLÍTÁS liter/perc	MAXIMÁLIS EMELŐMAGASSÁG méter
	kW	HP			
SAR 250 - TOP 2-VOVORTEX	0.37	0.50	250	180	6.5
SAR 250 - TOP 3-VOVORTEX	0.55	0.75	250	180	8
SAR 250 - RXm 3/20	0.55	0.75	250	180	8
SAR 250 - RXm 4/40	0.75	1	250	280	9.5
SAR 250 - RXm 5/40	1.1	1.5	250	380	12.5
SAR 250 - VXm10/35-ST	0.75	1	250	400	10.5
SAR 250 - VXm10/50-ST	0.75	1	250	550	9.5
SAR 250 - BCm10/50-ST	0.75	1	250	600	11
SAR 250 - VXm 10/35-N	0.75	1	250	400	10
SAR 250 - VXm 15/35-N	1.1	1.5	250	500	13.5
SAR 250 - VXm 10/50-N	0.75	1	250	550	8.5
SAR 250 - VXm 15/50-N	1.1	1.5	250	650	11
SAR 250 - BCm 10/50-N	0.75	1	250	600	11
SAR 250 - BCm 15/50-N	1.1	1.5	250	750	14

## ALKOTÓELEMEK

250 literes fedéllel ellátott polietilén tartály

Úszókapcsolóval felszerelt elektromos szivattyú

Tápvezeték: 10 méteres Schuko villásdugóval

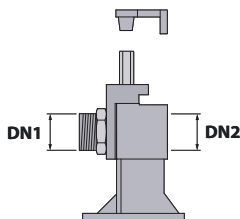
A bekötő csatlakozó Ø 110 mm, kimenő csatlakozó 1 1/4" vagy 1 1/2" vagy 2" méret és a szellőző csatlakozó Ø 50 mm

Csatlakozó láb és vezetőső a szivattyú leeresztéséhez

(csak a VX-ST és BC-ST esetén)

## CSATLAKOZÓ LÁB (ALKATRÉSZ)

TÍPUS	CSATLAKOZÓK	
	DN1	DN2
PA/1 (VX /35-ST)	1 1/2"	2"
PA/2 (VX /50-ST és BC /50-ST)	2"	



## KÜLÖN RENDELHETŐ

### Riasztó készlet (Kód: KSKIT-ALLARME)

A készlet tartalmaz:

- Vezérlődobozt illetve úszó riasztó egységet önálló áramkörrel

### 300 mm hosszabbító egységkészlet (Kód: KSKIT-300MA)

A készlet tartalmaz:

- Egy hosszabbító egységet, mely lehetővé teszi a "SAR" polietilén tartály mélyebbre telepítését

### 300 mm hosszabbító egységkészlet VX-ST és BC-ST-hez (Kód: KSKIT-300MM)

A készlet tartalmaz:

- Egy hosszabbító egységet, mely lehetővé teszi a "SAR" polietilén tartály mélyebbre telepítését
- Hosszabb vezetősövet a szivattyú leeresztéséhez

## TISZTA VÍZ - ESŐVÍZ

TÍPUS	TELJESÍTMÉNY (P <sub>2</sub> )		TARTÁLY liter	MAXIMÁLIS VÍZSZÁLLÍTÁS (1 szivattyú) liter/perc	MAXIMÁLIS EMELŐMAGASSÁG méter
	kW	HP			
SAR 550 - TOP4 N	0.75	1	550	320	12.5
SAR 550 - TOP5 N	0.92	1.25	550	360	15
SAR 550 - RXm4	0.75	1	550	260	15
SAR 550 - RXm5	1.1	1.5	550	300	19.5
SAR 550 - Dm10-N	0.75	1	550	300	15.5
SAR 550 - Dm20-N	0.75	1	550	250	19
SAR 550 - Dm30-N	1.1	1.5	550	275	26



## SZENNYEZETT VAGY ERŐSEN SZENNYEZETT VÍZHEZ

TÍPUS	TELJESÍTMÉNY (P <sub>2</sub> )		TARTÁLY liter	MAXIMÁLIS VÍZSZÁLLÍTÁS (1 szivattyú) liter/perc	MAXIMÁLIS EMELŐMAGASSÁG méter
	kW	HP			
SAR 550 - RXm 4/40	0.75	1	550	280	9.5
SAR 550 - RXm 5/40	1.1	1.5	550	380	12.5
SAR 550 - VXm10/35-ST	0.75	1	550	400	10.5
SAR 550 - VXm10/50-ST	0.75	1	550	550	9.5
SAR 550 - BCm10/50-ST	0.75	1	550	600	11
SAR 550 - VXm 10/35-N	0.75	1	550	400	10
SAR 550 - VXm 15/35-N	1.1	1.5	550	500	13.5
SAR 550 - VXm 10/50-N	0.75	1	550	550	8.5
SAR 550 - VXm 15/50-N	1.1	1.5	550	650	11
SAR 550 - BCm 10/50-N	0.75	1	550	600	11
SAR 550 - BCm 15/50-N	1.1	1.5	550	750	14

## ALKOTÓELEMEK

**550 literes** két fedéllel ellátott polietilén tartály

**Két egyfázisú elektromos szivattyú**

Tápvezeték: **10 méteres** Schuko villásdugóval

Vezérlődoboz

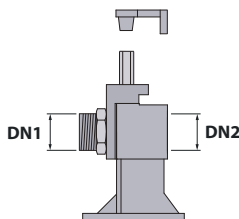
Három úszókapcsoló a következő funkciókkal: **1)** váltókapcsoló az egyik szivattyú működéséhez, **2)** maximális szintkapcsoló a második szivattyúhoz, **3)** minimális szintkapcsoló a szivattyúk leállításához

A **bekötő csatlakozó** Ø110 mm, **kimenő csatlakozó** 1½" vagy 2" menet és a **szellőző csatlakozó** Ø50 mm

Csatlakozó láb és vezetőső a szivattyú leeresztéséhez (csak a VX-ST és BC-ST esetén)

## CSATLAKOZÓ LÁB (ALKATRÉSZ)

TÍPUS	CSATLAKOZÓK	
	DN1	DN2
PA/1 (VX /35-ST)	1½"	2"
PA/2 (VX /50-ST y BC /50-ST)	2"	



## KÜLÖN RENDELHETŐ

**Riasztó készlet** (Kód: KSKIT-ALLARME)

A készlet tartalmaz:

- Vezérlődobozt illetve úszó riasztó egységet önálló áramkörrel

**300 mm hosszabbító egységkészlet** (Kód: KSKIT-300MA)

A készlet tartalmaz:

- Egy hosszabbító egységet, mely lehetővé teszi a "SAR" polietilén tartály mélyebbre telepítését

**FIGYELEM: a tartálynak két fedele van.**

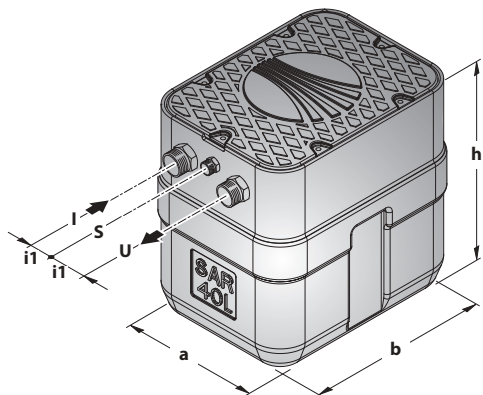
**300 mm hosszabbító egységkészlet VX-ST és BC-ST-hez** (Kód: KSKIT-300MM)

A készlet tartalmaz:

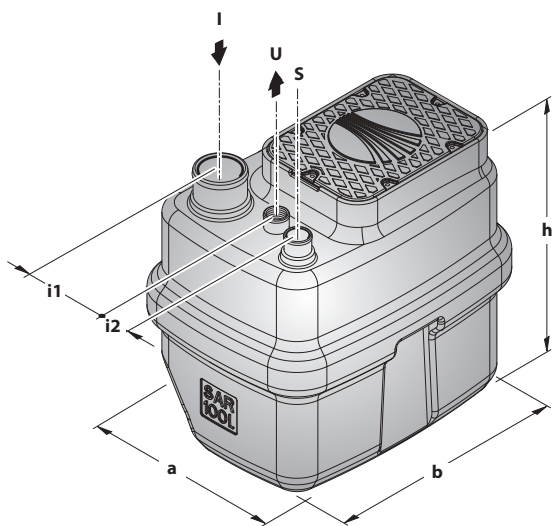
- Egy hosszabbító egységet, mely lehetővé teszi a "SAR" polietilén tartály mélyebbre telepítését
- Hosszabb vezetősövet a szivattyú leeresztéséhez

**FIGYELEM: a tartálynak két fedele van.**

## MÉRETEK ÉS SÚLYOK

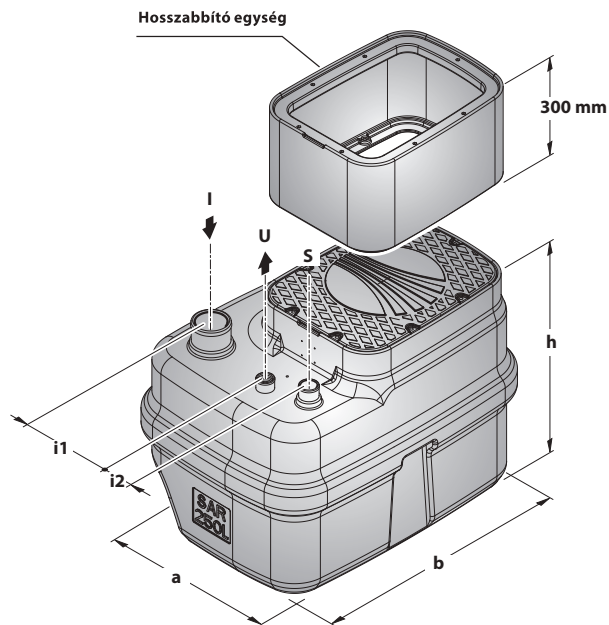


TÍPUS	CSATLAKOZÓK			MÉRETEK mm				kg
	I	U	S	a	b	h	i1	
SAR 40 - TOP1								14.0
SAR 40 - TOP2								14.7
SAR 40 - TOP3								16.1
SAR 40 - RXm1	1½"	1¼"	½"	310	410	410	60	14.2
SAR 40 - RXm2								15.3
SAR 40 - RXm3								16.9
SAR 40 - TOP 2-VORTEX								14.6
SAR 40 - RXm 2/20								15.6

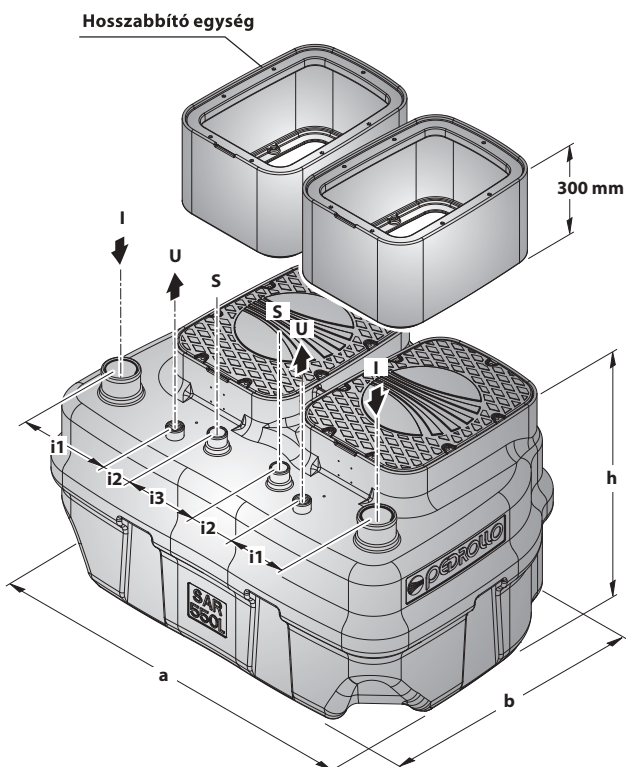


TÍPUS	CSATLAKOZÓK			MÉRETEK mm					kg
	I	U	S	a	b	h	i1	i2	
SAR 100 - TOP2		1¼"							28.7
SAR 100 - TOP3									30.1
SAR 100 - TOP4 N		1½"							33.7
SAR 100 - TOP MULTI 2									32.9
SAR 100 - TOP MULTI 3									32.9
SAR 100 - RXm2		1¼"							29.3
SAR 100 - RXm3									29.6
SAR 100 - Dm10-N									36.6
SAR 100 - Dm20-N		1½"							36.6
SAR 100 - Dm30-N	Ø 110 mm		Ø 50 mm	500	690	645	145	100	38.6
SAR 100 - TOP 2-VORTEX									28.7
SAR 100 - TOP 3-VORTEX		1¼"							30.1
SAR 100 - RXm 2/20									29.6
SAR 100 - RXm 3/20									29.8
SAR 100 - ZXm 1A/40									35.2
SAR 100 - VXm 8/35-N		1½"							36.4
SAR 100 - VXm 10/35-N									37.2
SAR 100 - VXm 8/50-N									36.9
SAR 100 - VXm 10/50-N		2"							37.7
SAR 100 - BCm 10/50-N									38.4

## MÉRETEK ÉS SÚLYOK



TÍPUS	CSATLAKOZÓK			MÉRETEK mm					kg
	I	U	S	a	b	h	i1	i2	
SAR 250 - TOP3		1¼"							42.6
SAR 250 - TOP4 N		1½"							46.2
SAR 250 - TOP5 N		1¼"							47.1
SAR 250 - RXm3									43.4
SAR 250 - RXm4									48.7
SAR 250 - RXm5									49.7
SAR 250 - Dm10-N									49.1
SAR 250 - Dm20-N									49.1
SAR 250 - Dm30-N									51.1
SAR 250 - TOP 2-VORTEX									41.2
SAR 250 - TOP 3-VORTEX		1¼"							42.6
SAR 250 - RXm 3/20	∅ 110 mm		∅ 50 mm	700	970	715	250	130	43.8
SAR 250 - RXm 4/40									49.0
SAR 250 - RXm 5/40		1½"							50.0
SAR 250 - VXm10/35-ST									47.1
SAR 250 - VXm10/50-ST		2"							47.2
SAR 250 - BCm10/50-ST									47.9
SAR 250 - VXm 10/35-N		1½"							49.7
SAR 250 - VXm 15/35-N									51.7
SAR 250 - VXm 10/50-N									50.2
SAR 250 - VXm 15/50-N		2"							52.2
SAR 250 - BCm 10/50-N									50.9
SAR 250 - BCm 15/50-N									52.5



TÍPUS	CSATLAKOZÓK			MÉRETEK mm						kg
	I	U	S	a	b	h	i1	i2	i3	
SAR 550 - TOP4 N										93.4
SAR 550 - TOP5 N										95.2
SAR 550 - RXm4										98.4
SAR 550 - RXm5										100.4
SAR 550 - Dm10-N										99.2
SAR 550 - Dm20-N										99.2
SAR 550 - Dm30-N										103.2
SAR 550 - RXm 4/40										99.0
SAR 550 - RXm 5/40	∅ 110 mm		∅ 50 mm	1350	970	715	250	130	240	101.0
SAR 550 - VXm 10/35-ST										95.2
SAR 550 - VXm 10/50-ST		2"								95.4
SAR 550 - BCm10/50-ST										96.8
SAR 550 - VXm 10/35-N		1½"								100.4
SAR 550 - VXm 15/35-N										104.4
SAR 550 - VXm 10/50-N										101.4
SAR 550 - VXm 15/50-N		2"								105.4
SAR 550 - BCm 10/50-N										102.8
SAR 550 - BCm 15/50-N										106.0