

Felhasználás

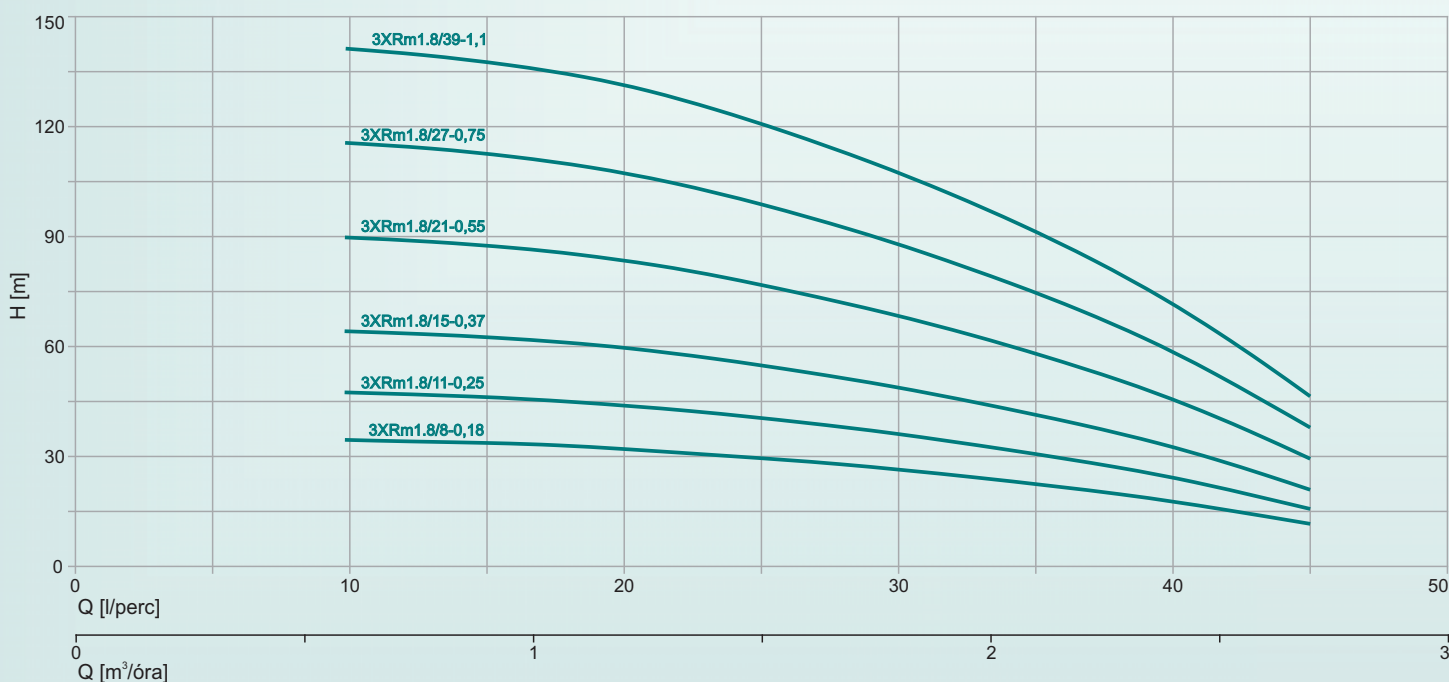
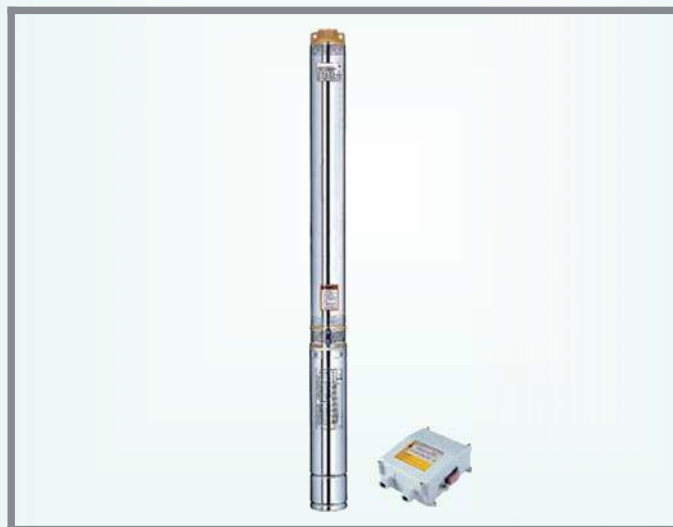
- Víz kivétel kutakból és vízgyűjtőkől.
- Lakossági, közösségi és ipari célokra.
- Kertészeti és öntözési célokhoz.

Szivattyú jellemzői

- Külső burkolat és tengely rozsdamentes acélból,
- műanyag járókerék és diffuzor,
- nyomó csatlakozás rézöntvényből,
- 3" szivattyú átmérő (75mm),
- szállított folyadék hőmérséklete: 0-35°C.

Motor jellemzői

- Egyfázisú (220-240V 50Hz),
- 20 m elektromos kábel,
- kondenzátort külső kapcsolódoboz tartalmazza,
- olajhűtésű, újratekerceselhető,
- motor burkolat rozsdamentes acélból,
- tengelytömítés: szilícium-karbid.



Típus	Teljesítmény		m³/óra	Q [m³/óra]											
	kW	HP		0	0,3	0,6	0,9	1,2	1,5	1,8	2,1	2,4	2,7		
egyfázisú			l/perc	0	5	10	15	20	25	30	35	40	45		
3XRm1.8/8-0,18	0,18	0,25	m	35	34	34	33	32	29	26	22	17	11		
3XRm1.8/11-0,25	0,25	0,33		48	47	47	46	44	40	36	30	24	15		
3XRm1.8/15-0,37	0,37	0,5		65	64	64	63	60	55	49	41	33	21		
3XRm1.8/21-0,55	0,55	0,75		91	90	90	88	84	77	68	58	46	29		
3XRm1.8/27-0,75	0,75	1		117	116	115	113	107	99	88	75	59	38		
3XRm1.8/39-1,1	1,1	1,5		146	146	145	140	130	120	107	91	72	46		



Típus	DN1	P (mm)	M (mm)	T (mm)	P (kg)	M (kg)	T (kg)
3XRm1.8/8-0,18	1"	377	288	665	1.8	4	5.8
3XRm1.8/11-0,25	1"	444	308	752	2.1	4.8	6.9
3XRm1.8/15-0,37	1"	535	338	873	2.4	5.6	8
3XRm1.8/21-0,55	1"	694	368	1062	3.2	6.4	9.6
3XRm1.8/27-0,75	1"	830	408	1238	3.5	7.5	11
3XRm1.8/39-1,1	1"	1101	493	1594	4.9	10	14.9



Felhasználás

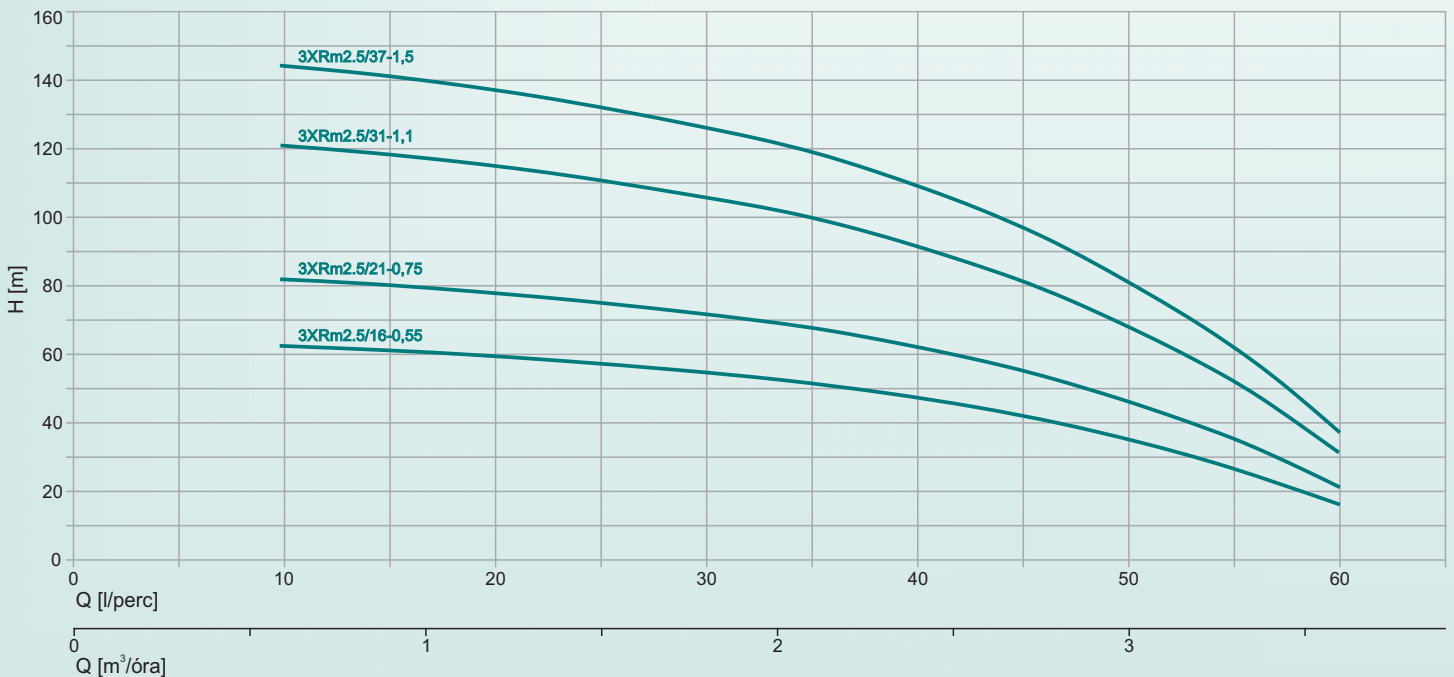
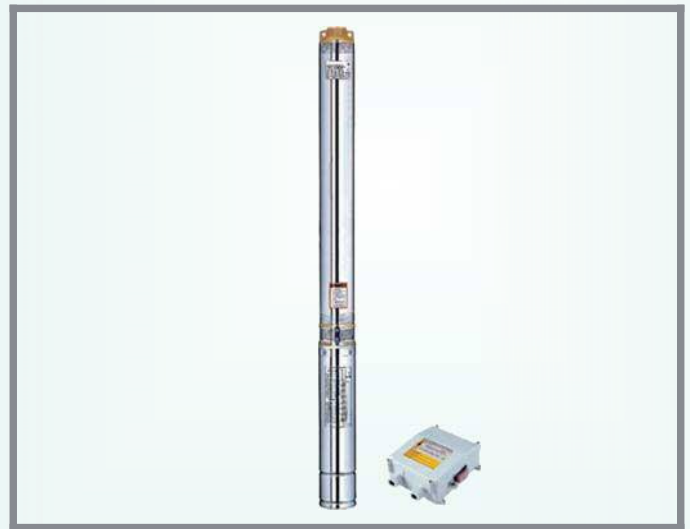
- Víz kivétel kutakból és vízgyűjtőkől.
- Lakossági, közösségi és ipari célokra.
- Kertészeti és öntözési célokhoz.

Szivattyú jellemzői

- Külső burkolat és tengely rozsdamentes acélból,
- műanyag járókerék és diffuzor,
- nyomó csatlakozás rézöntvényből,
- 3" szivattyú átmérő (75mm),
- szállított folyadék hőmérséklete: 0-35°C.

Motor jellemzői

- Egyfázisú (220-240V 50Hz),
- 20 m elektromos kábel,
- kondenzátort külső kapcsolódoboz tartalmazza,
- olajhűtésű, újratekerceselhető,
- motor burkolat rozsdamentes acélból,
- tengelytömítés: szilícium-karbid.



Típus	Teljesítmény		m³/óra	Q [l/perc]												
	kW	HP		0	0,3	0,6	0,9	1,2	1,5	1,8	2,1	2,4	2,7	3,0	3,3	3,6
egyfázisú			l/perc	0	5	10	15	20	25	30	35	40	45	50	55	60
3XRm2.5/16-0,55	0,55	0,75	m	64	63	62	61	59	57	54	51	47	42	35	27	16
3XRm2.5/21-0,75	0,75	1		84	83	82	80	78	75	72	68	62	56	46	35	21
3XRm2.5/31-1,1	1,1	1,5		124	122	121	118	115	111	106	100	91	82	68	52	31
3XRm2.5/37-1,5	1,5	2		148	146	144	141	137	132	126	119	109	98	81	62	37



Típus	DN1	P (mm)	M (mm)	T (mm)	P (kg)	M (kg)	T (kg)
3XRm2.5/16-0,55	1"	613	368	981	2.5	6.4	8.9
3XRm2.5/21-0,75	1"	768	408	1176	3.2	7.5	10.7
3XRm2.5/31-1,1	1"	1029	493	1522	4.1	10	14.1
3XRm2.5/37-1,5	1"	1209	543	1752	4.7	11.3	16

Felhasználás

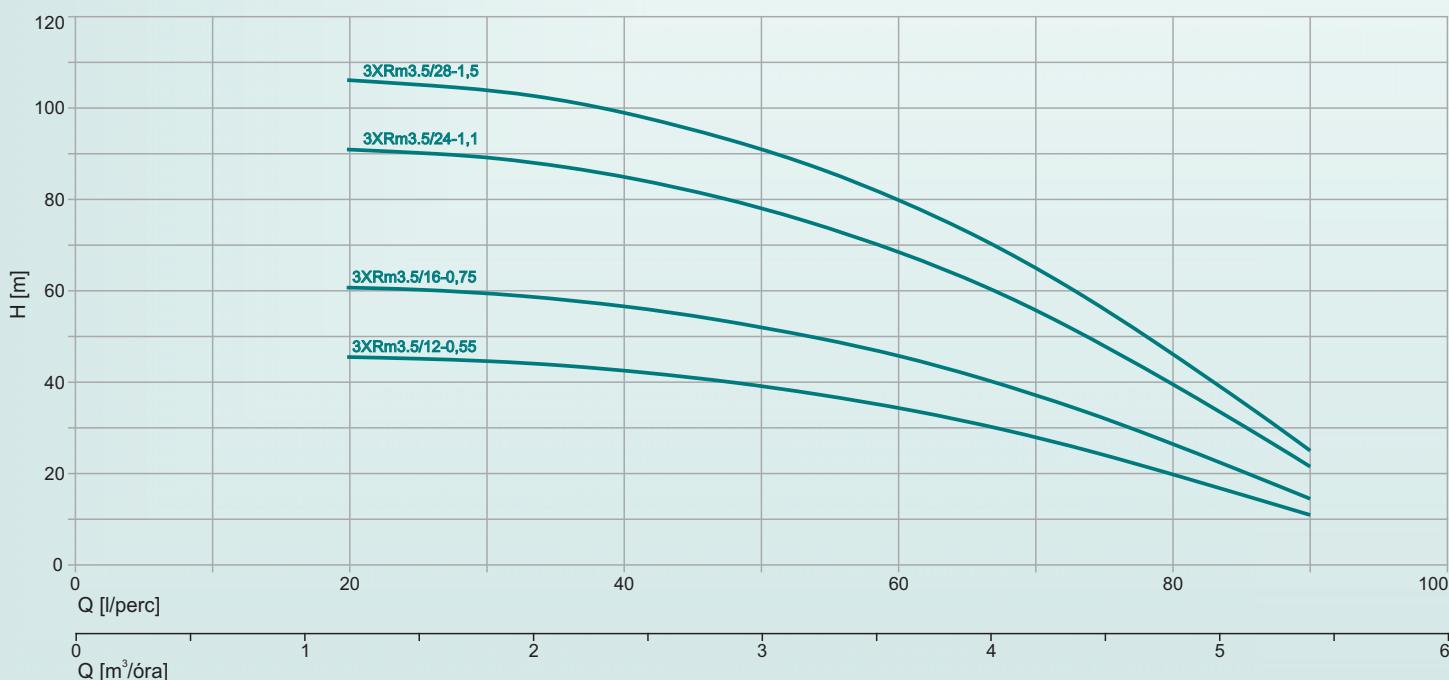
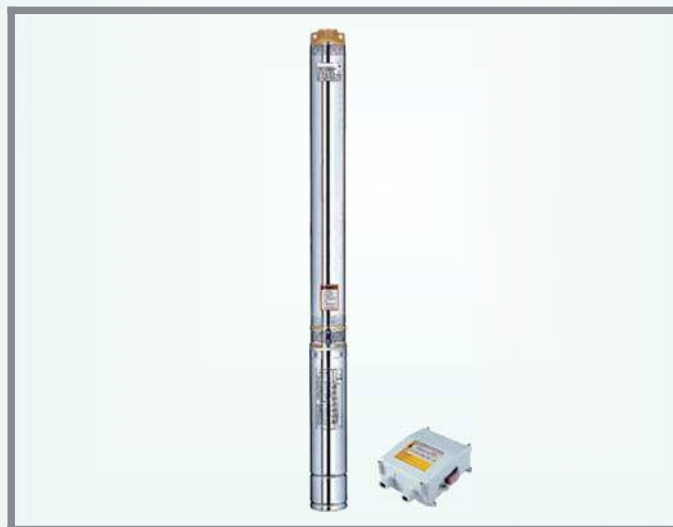
- Víz kivétel kutakból és vízgyűjtőkől.
- Lakossági, közösségi és ipari célokra.
- Kertészeti és öntözési célokhoz.

Szivattyú jellemzői

- Külső burkolat és tengely rozsdamentes acélból,
- műanyag járókerék és diffuzor,
- nyomó csatlakozás rézöntvényből,
- 3" szivattyú átmérő (75mm),
- szállított folyadék hőmérséklete: 0-35°C.

Motor jellemzői

- Egyfázisú (220-240V 50Hz),
- 20 m elektromos kábel,
- kondenzátort külső kapcsolódoboz tartalmazza,
- olajhűtésű, újratekerceselhető,
- motor burkolat rozsdamentes acélból,
- tengelytömítés: szilícium-karbid.



Típus	Teljesítmény		m³/óra	Q [m³/óra]											
	kW	HP		0	0,6	1,2	1,8	2,4	3,0	3,6	4,2	4,8	5,4		
3XRm3.5/12-0,55	0,55	0,75	0	10	20	30	40	50	60	70	80	90			
3XRm3.5/16-0,75	0,75	1	0	10	20	30	40	50	60	70	80	90			
3XRm3.5/24-1,1	1,1	1,5	0	10	20	30	40	50	60	70	80	90			
3XRm3.5/28-1,5	1,5	2	0	10	20	30	40	50	60	70	80	90			

Típus	DN1	P (mm)	M (mm)	T (mm)	P (kg)	M (kg)	T (kg)
3XRm3.5/12-0,55	1"	599	368	967	2.3	6.4	8.7
3XRm3.5/16-0,75	1"	757	408	1165	2.8	7.5	10.3
3XRm3.5/24-1,1	1"	1026	493	1519	3.9	10	13.9
3XRm3.5/28-1,5	1"	1184	543	1727	4.3	11.3	15.6

