



**TSURUMI PUMP**

**BZ** 400V  
50Hz

Szennyvízszivattyú eltömődésmentes járókerékkel. Szilárd részecske passzázs: 80 mm

Az eltömődésmentes járókerék nagy méretű szilárd darabok továbbítását is lehetővé teszi a kifolyócső átmérőjének függvényében. Ez biztosítja a szennyvíz akadálymentes továbbítását. A járókerék a motorral együtt szerelhető ki a szivattyúházból (hátról kihúzható verzió, 3,7 kW-ig).





## Eltömődés mentes járókerék



80 mm-es szilárd anyag paszzázs. Az eltömődésmentes járókerék átengedi a nagyméretű idegen anyagokat a kifolyócső átmérőjének függvényében. Ez biztosítja a szennyvíz hatékony továbbítását.

## Opcionális tartozékok

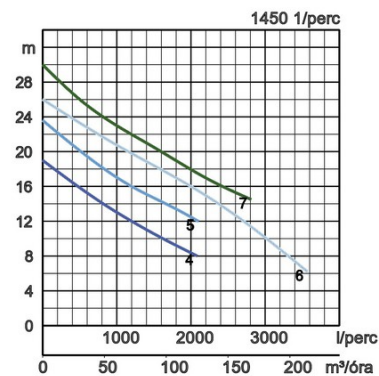
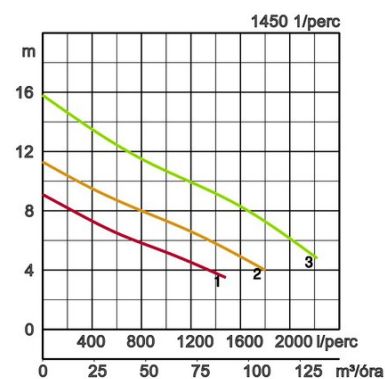
- A vezetősínes állványkészlet tartalma:
  - Vezetősín állvány / Vezetőhorog
  - "Kacsaláb" könyök
  - Emelőlánc
- Kifolyócső könyök
- Állvány a szabadonálló típusokhoz (5,5kW és felette)



## Specifikáció:

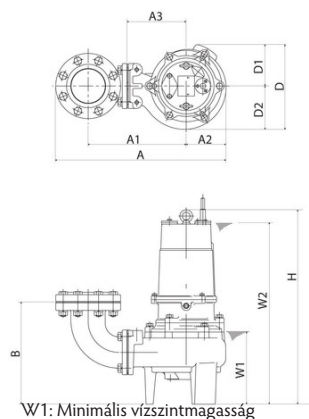
Modell		Jellegzőbe színekód	Átmérő mm	Kimenő teljesítmény kW	Fázisok	1/perc	Max. emelési magasság	Max. szállítás l/perc	Indítási mód	Száras tömeg kábel nélkül kg		Járókerék csatorna mm	
szabadon álló	Vezetősín csatlakozóval									szabadon álló	Vezetősín csatlakozóval		
80BZ41.5	TOS80BZ41.5	●	1	80	1,5	3	1450	8,5	1400	direkt	78,0	74,0	80
100BZ42.2	TOS100BZ42.2	●	2	100	2,2	3	1450	11,3	1800	direkt	80,0	74,0	80
100BZ43.7	TOS100BZ43.7	●	3	100	3,7	3	1450	14,7	2100	direkt	100,0	94,0	80
100BZ45.5	TOS100BZ45.5	●	4	100	5,5	3	1450	19,0	2085	direkt	175,0	168,0	80
100BZ47.5	TOS100BZ47.5	●	5	100	7,5	3	1450	23,6	2100	direkt	194,0	187,0	80
100BZ411	TOS100BZ411	●	6	100	11	3	1450	26,0	3575	csillag/delta	219,0	212,0	80
100BZ411H	TOS100BZ411H	●	7	100	11	3	1450	30,0	2810	csillag/delta	219,0	212,0	80

Kifolyócső ø, mm	80mm,100mm		
Szivattyúzott folyadék	Folyadék típus	Kommunális szennyvíz	
	Hőmérséklet	0-40°C	
Szivattyú	Komponensek	Járókerék	Eltömődésmentes járókerék
		Tengely tömítés	Dupla mechanikus tömítés
		Csapágyak	Zárt golyócsapágy
	Anyag	Járókerék	Szürke acél öntvény EN-GJL-200
		Ház	Szürke acél öntvény EN-GJL-200
		Szívótárcsa	Szürke acél öntvény EN-GJL-200
Tengely tömítés	Szilikon-karbid olajfürdőben		
Motor	Típus, Pólusok		Indukciós motor, 4 pólusú
	Motorvédelem (beépített)		Hőfokkapcsoló, Miniatűr védelem
	Szigetelés		F szigetelési osztály
	Fázis / Feszültség		3-fázis / 400V / 50Hz / direkt soros indítás, 3-phase / 400V / 50Hz / csillag-delta indítás
	Kenés		Turbinaolaj (ISO VG32)
	Anyag	Ház	Szürke acél öntvény EN-GJL-150
Tengely		Rozsdamentes acél EN-X30Cr13	
Kábel		Gumi, 10m H07RN-F	
Kifolyócső csatlakozás	Belső menet, JIS10K karima		
Opcionális szerelések	Vezetősín készlet "TOS" (vezetőállvány, kacsaláb könyök, emelőlánc) / Könyök és állvány készlet a szabadonálló típusokhoz		



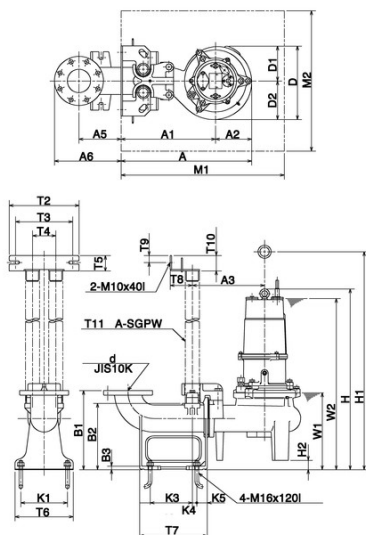
## Méretetek mm-ben:

Modell	A	A1	A2	A3	B	D	D1	D2	H	W1	W2
80BZ41.5	523	302	129	190	303	273	133	140	631	235	590
100BZ42.2	551	317	129	190	328	273	133	140	631	235	590
100BZ43.7	584	327	153	200	328	289	139	150	681	235	640
100BZ45.5	716	407	204	280	380	421	205	216	925	305	790
100BZ47.5	716	407	204	280	380	421	205	216	946	305	820
100BZ411	727	407	215	280	377	431	205	226	1023	330	865
100BZ411H	727	407	215	280	377	431	205	226	1023	330	865



## Méretetek, vezetősínes típus mm:

Modell	A	A1	A2	A3	A5	A6	D	D1	D2	H	H1	H2	M1	M2	W1	W2
80BZ41.5	439	310	129	250	165	258	273	133	140	646	805	15	600	500	250	605
100BZ42.2	439	310	129	250	165	270	273	133	140	646	805	15	600	500	250	605
100BZ43.7	473	320	153	260	165	270	289	139	150	696	855	15	600	500	250	655
100BZ45.5	649	445	204	330	181	286	407	191	216	914	1210	112	950	700	295	780
100BZ47.5	649	445	204	330	181	286	407	191	216	935	1248	112	950	700	295	805
100BZ411	660	445	215	350	181	286	428	202	226	1016	1312	113	950	700	330	860
100BZ411H	660	445	215	350	181	286	428	202	226	1016	1312	113	950	700	330	860



W1: Minimális vízszintmagasság



Kifolyócső átmérő mmd	T2	T3	T4	T5	T6	T7	T8	T9	T10	T11	K1	K3	K4	K5	B1	B2	B3	
80mm	80	230	195	80	50	220	250	60	25	28	50	170	155	15	40	290	237	15
100mm	100	230	195	80	50	220	250	60	25	28	32	170	155	15	40	290	237	15

## Tsurumi (Europe) GmbH

Wahlerstr. 10

D-40472 Düsseldorf

Tel.: +49 (0)211-4179373

Fax: +49 (0)211-417937-480

Email: sales@tsurumi.eu

www.tsurumi.eu

A folyamatos fejlesztés miatt fenntartjuk a jogot az itt közölt adatoktól, jellemzőktől való eltérésekre külön előzetes értesítés nélkül. Szivattyúink kizárólag professzionális felhasználásra készülnek. Azokban az esetekben, amikor a termék gyártói szavatosságáért a Tsurumi (Europe) GmbH felel, a jótállási időtartam alatt (lásd alább) a felhasználó a Tsurumi (Europe) GmbH-hoz fordulhat reklamációjával, akárcsak az olyan esetekben, amikor az eladó azt elutasította, vagy jogutód nélkül megszűnt. A nem megfelelő kezelésből/használatból adódó meghibásodások ki vannak zárva a jótállás hatálya alól. Ilyen esetekben további jótállási igény nem érvényesíthető, kivéve ha ennek ellenkezője minden kétséget kizáróan bebizonyosodik. Annak eldöntése, hogy a reklamáció kezelése a berendezés javításával, vagy cseréjével történjék, a Tsurumi Europe GmbH kizárólagos joga. A jótállási igények benyújtásának időbeni hatálya az eladó által a végfelhasználónak biztosított jótállás időtartama.

sew-EZ-HU

