

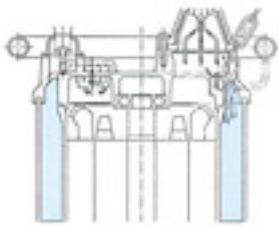


**GSZ** 400V  
50Hz

Nagy emelési magasságú szivattyú -  
professzionális használatra

4 pólusú motorok a hosszabb élettartam és  
kényelem érdekében





## Köpenyhűtés

A duplafalú szivattyúház között áramló folyadék tökéletes hűtést garantál száraz körülmények között is.

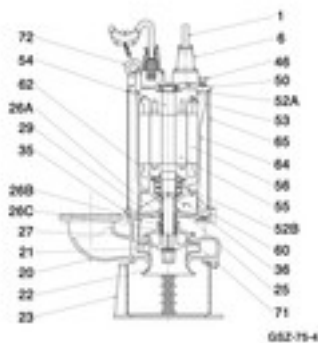
## Kemény

A speciális acélból készülő járókerék és szívófedél jelentősen megnöveli a szivattyú élettartamát. A szivattyúház kialakítása széles passzázst biztosít, megfelelő falvastagsággal, kopásálló anyagból. A 4-pólusú motor használata egyszerű struktúrát biztosít, ami demonstrálja a kiemelkedő tartósságot és használhatóságot. A spirális kialakítás jelentősen megkönnyíti a homok, föld, iszap stb. továbbjutását eltömődés nélkül.



## Komponensek:

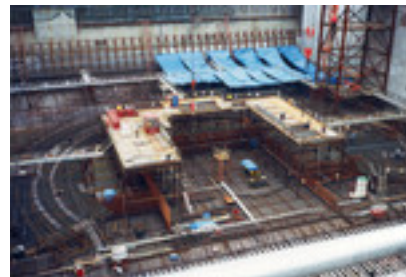
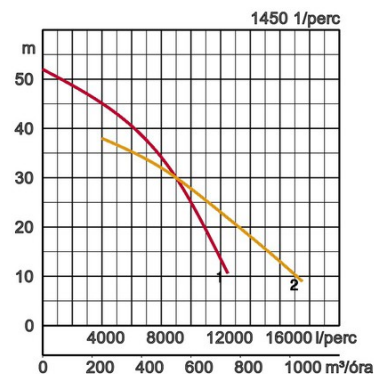
001 Kábel	046 Légszelep
006 Kábel bemenet	050 Motor burkolat
020 Szivattyúház	052A Felső csapágy
021 Járókerék	052B Alsó csapágy
022 Szívótárcsa	053. Hővédelem
023 Szűrőkosár	054 Tengely
025 Mechanikus tömítés	055 Rotor
026A Olaj tömítés	056 Sztátor
026B Olaj tömítés	060 Csapágyház
026C Labirintgyűrű	062 Csapágyfedél
027 Tömítésház	064 Motor ház
029 Olajtér	065 Köpeny
035 Olajleeresztő csavar	071 Tengelypersely
036 Kenőanyag	072 Szemes csavar



## Specifikáció:

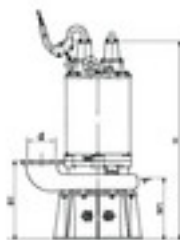
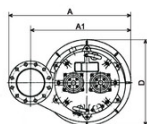
Modell	Jellegzőbe színekód	Kifolyócső átmérő	Motorteljesítmény kW	Áramfelvétel	Max. emelési magasság	Max. szállítás l/perc	Száraz tömeg kábel nélkül kg	Max. szemcseátmérő ø mm	Max. merülő mélység m	Kábelhossz m
GSZ2-75-4	1	250	75,0	152,0	52,0	12500	1200	25	20	20
GSZ2-75-4L	2	250	75,0	152,0	38,0	17500	1200	25	20	20

Kifolyócső ø, mm	250		
Szivattyúzott folyadék	Folyadék típus	Forrásvíz, esővíz, talajvíz, homokos víz	
	Hőmérséklet	0-40°C	
Szivattyú	Komponensek	Járókerék	Zárt típusú örvénykamrás járókerék
		Tengely tömítés	Dupla mechanikus tömítés
		Csapágyak	Zárt golyócsapágy
	Anyag	Járókerék	Rozsdamentes acél öntvény DIN X5CrN18-10, Krómacél öntvény
		Ház	Szürke acél öntvény EN-GJL-200
	Tengely tömítés	Szilikon-karbid olajfürdőben	
Motor	Típus, Pólusok		Indukciós motor, 4 pólusú
	Motorvédelem (beépített)		Miniatur védelem
	Szigetelés		E szigetelési osztály
	Kenés		Turbinaolaj (ISO VG32)
	Fázis / Feszültség		3-phase / 400V / 50Hz / csillag-delta indítás
	Anyag	Ház	Szürke acél öntvény EN-GJL-200
		Tengely	Rozsdamentes acél EN-X30Cr13
Kábel		Gumi, NSSHÖU	
Kifolyócső csatlakozás	JIS 10K csatlakozó		



## Méretetek mm-ben:

Modell	d	A	A1	B1	D	H	W1
GSZ2-75-4	250	1050	850	655	708	1733	510
GSZ2-75-4L	250	1050	850	700	739	1778	730



W1: Minimális vízszintmagasság

Abrazív, vagy korrozív környezetben használva bizonyos alkatrészek a normálnál gyorsabban kophatnak el. Ilyen esetekben kérjük ellenőrizze a Tsurumi felhasználási tapasztalatait a következő címen: [www.tsurumi.eu/english/applications.htm](http://www.tsurumi.eu/english/applications.htm)





Közreműködik a munkavállalóközpontú és környezettudatos termelés világméretű elterjesztésében.

A legmodernebb technológiák és integrált gyártásrendszerek használatának köszönhetően a japán Kiotóban található gyár évi 1 millió szivattyú előállítására képes. A kutatás-fejlesztés széles eszköztára lehetőséget nyújt az extra méretű szivattyúk tesztelésére és olyan fejlesztésekre is, melyek kitágítják a szivattyúk használhatóságának határait. A Tsurumi nagy hangsúlyt fektet a munkavállalók munkahelyi környezetének optimalizálására légkondicionálással, minimalizált por- és kipufogógáz emisszióval, és a környezet terhelésének minimalizálására a lehető legszélesebb újrafelhasználással.

## Tsurumi (Europe) GmbH

Wahlerstr. 10

D-40472 Düsseldorf

Tel.: +49 (0)211-4179373

Fax: +49 (0)211-417937-480

Email: [sales@tsurumi.eu](mailto:sales@tsurumi.eu)

[www.tsurumi.eu](http://www.tsurumi.eu)

A folyamatos fejlesztés miatt fenntartjuk a jogot az itt közölt adatoktól, jellemzőktől való eltérésekre külön előzetes értesítés nélkül. Szivattyúink kizárólag professzionális felhasználásra készülnek. Azokban az esetekben, amikor a termék gyártói szavatosságáért a Tsurumi (Europe) GmbH felel, a jótállási időtartam alatt (lásd alább) a felhasználó a Tsurumi (Europe) GmbH-hoz fordulhat reklamációjával, akárcsak az olyan esetekben, amikor az eladó azt elutasította, vagy jogutód nélkül megszűnt. A nem megfelelő kezeléssel/használatból adódó meghibásodások ki vannak zárva a jótállás hatálya alól. Ilyen esetekben további jótállási igény nem érvényesíthető, kivéve ha ennek ellenkezője minden kétséget kizáróan bebizonyosodik. Annak eldöntése, hogy a reklamáció kezelése a berendezés javításával, vagy cseréjével történjék, a Tsurumi Europe GmbH kizárólagos joga. A jótállási igények benyújtásának időbeni hatálya az eladó által végfelhasználónak biztosított jótállás időtartama.



con-CSZ-HU

