



TSURUMI PUMP

U 400V
50Hz

Szennyvízszivattyú örvénykamrás járókerékkel

Az U szivattyúk jellemzői az örvénykamrás kialakítás és széles szivattyúház belső, megelőzendő a szennyeződések által okozott eltömődést.





Örvénykamrás járókerék

Ez a járókerék típus a vízben levő nagyméretű, vagy rostos anyagok általi eltömődés, illetve kopás megakadályozására szolgál. A víz egy részét nagy sebességre gyorsítja, és ezt a sebességet kihasználva egyenletesen mozgatja a vizet a befolyócsőtől a kifolyócsőig. T

Opionális tartozékok

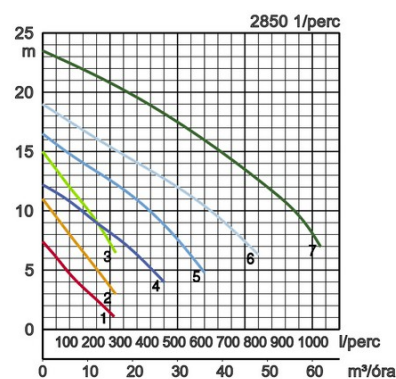
- TOK4-A rögzítőszín klt. kis szivattyúkhöz:
 - Vezetősín állvány / Vezetőhorog
 - "Kacsaláb" könyök
 - Emelőlánc



Specifikáció:

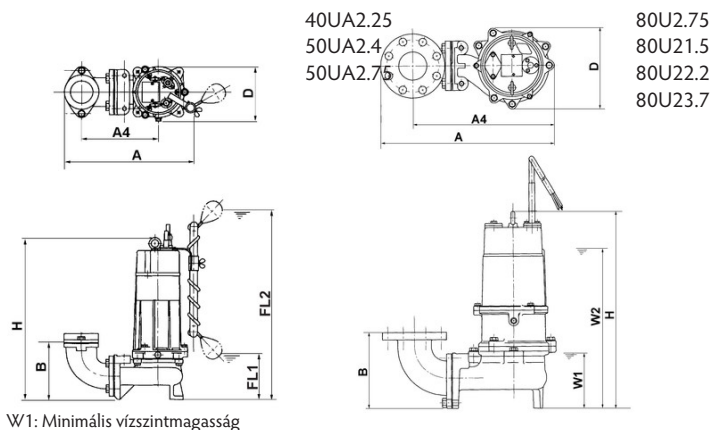
	Modell		Jellegzőbe színekód	Átmérő mm	Kimenő teljesítmény kW	Fázisok	1/perc	Max. emelési magasság	Max. szállítás l/perc	Indítási mód	Szárak tömeg kábel nélkül kg		Járókerék csatorna mm	
	szabadon álló	Vezetősín csatlakozóval									szabadon álló	Vezetősín csatlakozóval		
automata	40UA2.25	TetszÁlleges	●	1	40	0,25	3	2850	7,4	264	direkt	14,5	-	35
	50UA2.4	TetszÁlleges	●	2	50	0,4	3	2850	11,0	270	direkt	20,0	-	35
	50UA2.75	TetszÁlleges	●	3	50	0,75	3	2850	15,0	270	direkt	24,0	-	35
manuális	80U2.75	TOS80U2.75	●	4	80	0,75	3	2850	12,2	450	direkt	29,0	24,0	46
	80U21.5	TOS80U21.5	●	5	80	1,5	3	2850	16,5	600	direkt	40,0	36,0	46
	80U22.2	TOS80U22.2	●	6	80	2,2	3	2850	19,0	800	direkt	55,0	51,0	56
	80U23.7	TOS80U23.7	●	7	80	3,7	3	2850	23,5	1030	direkt	62,0	58,0	56

Kifolyócső ø, mm	50mm, 80mm		
Szivattyúzott folyadék	Folyadék típus	Kommunális szennyvíz, szilárd anyagokat tartalmazó víz	
	Hőmérséklet	0-40°C	
Szivattyú	Komponensek	Járókerék	Örvénykamrás járókerék
		Tengely tömítés	Dupla mechanikus tömítés
		Csapágyak	Zárt golyóscsapágy
	Anyag	Járókerék	Szürke acél öntvény EN-GJL-200
		Ház	Szürke acél öntvény EN-GJL-200
	Tengely tömítés	Szilikon-karbid olajfűrdben	
Motor	Típus, Pólusok	Indukciós motor, 2 pólusú	
	Motorvédelem (beépített)	Hőfokkapcsoló	
	Szigetelés	E szigetelési osztály, F szigetelési osztály	
	Fázis / Feszültség	3-fázis / 400V / 50Hz / direkt soros indítás	
	Kenés	Turbinaolaj (ISO VG32)	
	Anyag	Ház	Szürke acél öntvény EN-GJL-150
Tengely		Rozsdamentes acél EN-X6Cr13, Rozsdamentes acél EN-X30Cr13	
Kábel		Gumi, 10m H07RN-F	
Kifolyócső csatlakozás	Belső menet, JIS10K karima		
Opionális szerelések	Vezetősín készlet "TOK" kis szivattyúkhöz, Vezetősín készlet "TOS" (vezetőállvány, kacsaláb könyök, emelőlánc) / Könyök és állvány készlet a szabadonálló típusokhoz		



Méretetek mm-ben:

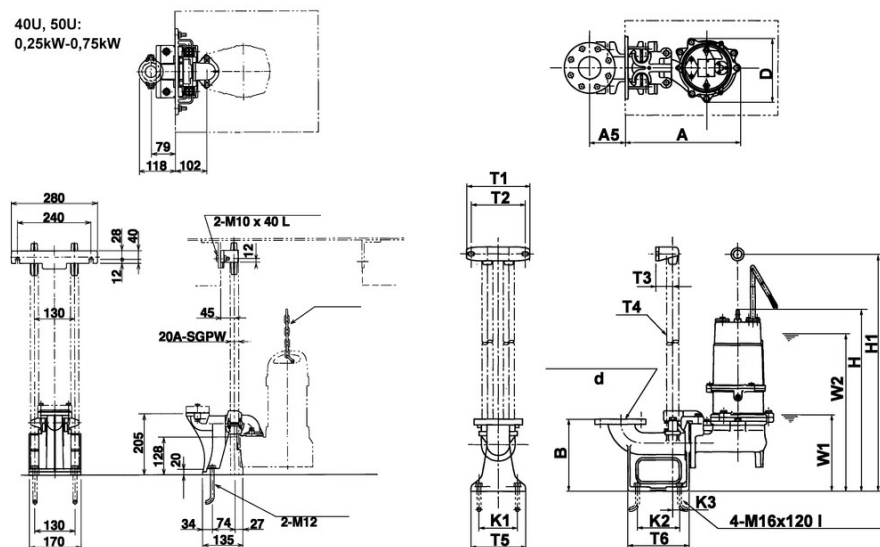
Modell	A	A4	B	D	FL1	FL2	H	W1	W2
40UA2.25	241	207	107	194	100	585	433	-	-
50UA2.4	236	199	102	187	105	590	450	-	-
50UA2.75	383	246	102	172	105	590	475	-	-
80U2.75	383	329	173	172	-	-	421	130	385
80U21.5	420	366	173	200	-	-	501	135	430
80U22.2	502	410	225	240	-	-	562	160	490
80U23.7	502	410	226	234	-	-	565	160	520



Méretetek, vezetősínes típus mm:

Modell	A	A5	D	H	H1	W1	W2
40UA2.25	-	-	-	-	-	-	-
50UA2.4	-	-	-	-	-	-	-
50UA2.75	-	-	-	-	-	-	-
80U2.75	347	130	172	523	710	230	490
80U21.5	389	130	200	603	-	240	530
80U22.2	418	130	240	647	-	245	575
80U23.7	418	130	234	650	895	245	610

40U, 50U:
0,25kW-0,75kW



W1: Minimális vízszintmagasság

Kifolyócső átmérő mmd	T1	T2	T3	T4	T5	T6	K1	K2	K3	B1	
80mm	80	230	195	60	32	190	220	140	140	15	270

Tsurumi (Europe) GmbH

Wahlerstr. 10

D-40472 Düsseldorf

Tel.: +49 (0)211-4179373

Fax: +49 (0)211-417937-480

Email: sales@tsurumi.eu

www.tsurumi.eu

A folyamatos fejlesztés miatt fenntartjuk a jogot az itt közölt adatoktól, jellemzőktől való eltérésekre külön előzetes értesítés nélkül. Szivattyúink kizárólag professzionális felhasználásra készülnek. Azokban az esetekben, amikor a termék gyártói szavatosságáért a Tsurumi (Europe) GmbH felel, a jótállási időtartam alatt (lásd alább) a felhasználó a Tsurumi (Europe) GmbH-hoz fordulhat reklamációjával, akárcsak az olyan esetekben, amikor az eladó azt elutasította, vagy jogutód nélkül megszűnt. A nem megfelelő kezelésből/használatból adódó meghibásodások ki vannak zárva a jótállás hatálya alól. Ilyen esetekben további jótállási igény nem érvényesíthető, kivéve ha ennek ellenkezője minden kétséget kizáróan bebizonyosodik. Annak eldöntése, hogy a reklamáció kezelése a berendezés javításával, vagy cseréjével történjék, a Tsurumi Europe GmbH kizárólagos joga. A jótállási igények benyújtásának időbeni hatálya az eladó által a végfelhasználónak biztosított jótállás időtartama.

sew-U-HU

