

HU
NEW

VX-MF



40TH

 **PEDROLLO**[®]
... the spring of life



NEW

Kivételesen erős felépítésű és kiemelkedő megbízhatóságú, nagy teljesítményű elektromos szivattyúk csatornavízhez, rozsdamentes acél alapanyagból precíziós öntéssel készült házzal, professzionális, vegyi és ipari célú alkalmazásra.

MŰSZAKI ADATOK

- ▶ Precíziós öntéssel készült rozsdamentes acél szivattyúház
- ▶ Vortex típusú járókerék rozsdamentes acélból
- ▶ Motortengely rozsdamentes acélból
- ▶ Rozsdamentes acél alapanyagból precíziós öntéssel készült fogantyú
- ▶ Kettős tengelytömítés
- ▶ Szabadalmaztatott billenő úszókapcsoló
- ▶ Tápvezeték tömítő szelencét tehermentesítő bilincs (szabadalmazott)

BEÜZEMELÉS ÉS HASZNÁLAT

Ajánlottak háztartási, lakossági és ipari alkalmazásra minden olyan esetben amikor a szivattyúzott víz lebegő szilárd szennyeződés tartalmaz, pl. iszap, saras víz, talaj víz, belvíz. Kiválóan alkalmasak előtöltött helyiségek, pincék, mélygarázsok, autósók vízmentesítésére, valamint hígtrágya gyűjtőmedencék háztartási szennyvíztárolók ürítésére.

Ezek a szivattyúk kiemelkednek megbízhatóságukkal a rögzített telepítésű, automatikus üzemmódú berendezésekben.

HASZNÁLATI KORLÁTOK

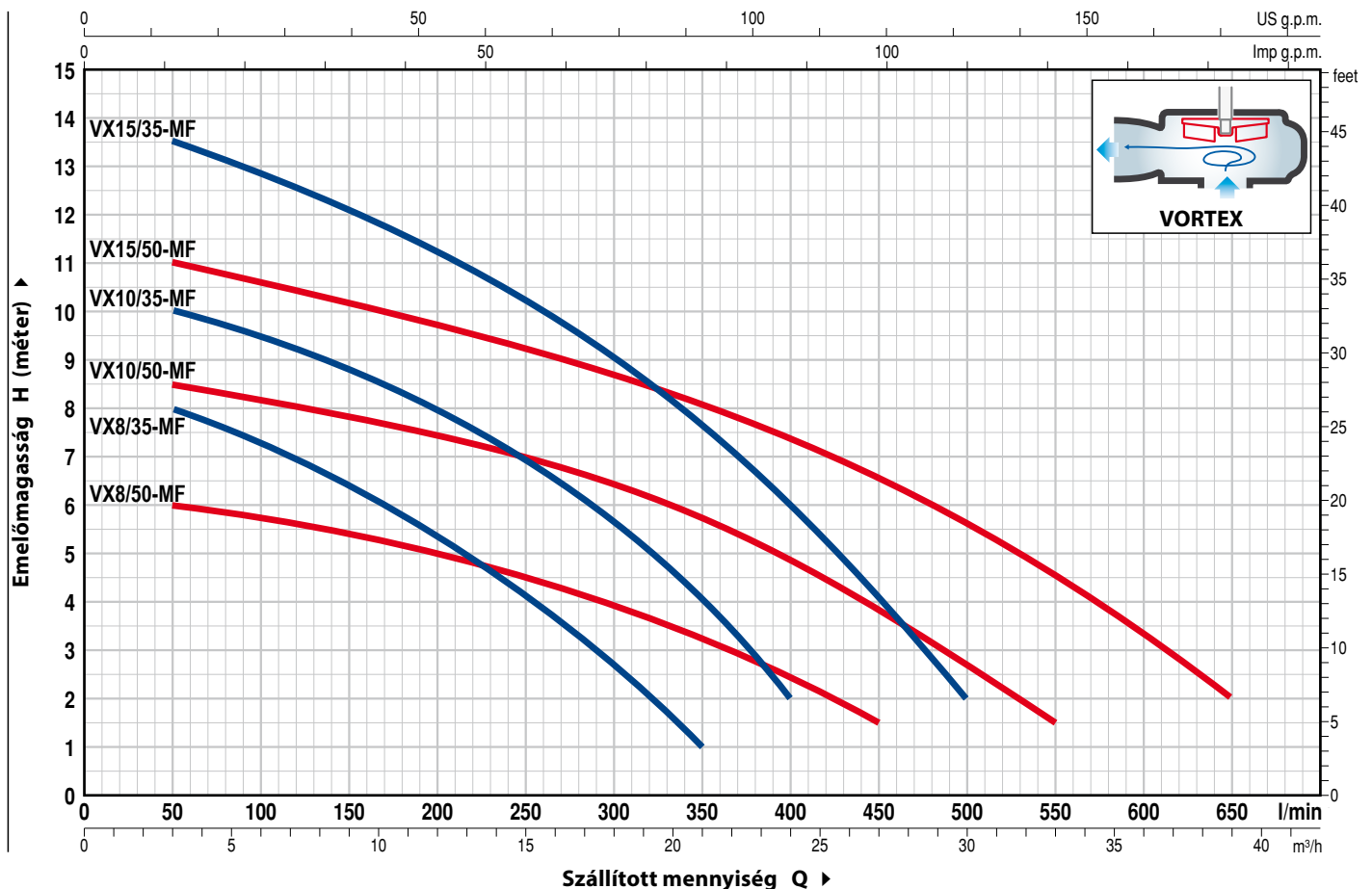
- Merülési mélység **5 m**-ig a víz szintje alá
- Folyadék hőmérséklet **+40 °C**-ig
- Lebegő szilárd szennyeződések:
 - Ø 40 mm-ig az VX /35-MF esetén
 - Ø 50 mm-ig az VX /50-MF esetén

KIVITELEZÉS

- **10 méter** hosszúságú tápvezetékkel szerelve
- Külső úszókapcsoló az egyfázisú verziókhoz

JELLEGÖRBÉK ÉS TELJESÍTMÉNYADATOK

50 Hz n = 2900 1/perc



TÍPUS		TELJESÍTMÉNY		Q	m³/h													
Egyfázisú	Háromfázisú	kW	HP		0	3	6	12	18	21	24	27	30	33	36	39		
VXm 8/35 -MF	-	0.55	0.75	H méter	0	50	100	200	300	350	400	450	500	550	600	650		
VXm 10/35 -MF	VX 10/35 -MF	0.75	1		9	8	7.3	5.4	2.7	1								
VXm 15/35 -MF	VX 15/35 -MF	1.1	1.5		11	10	9.4	8	5.7	4	2							
VXm 8/50 -MF	-	0.55	0.75		14	13.5	12.8	11.2	9	7.7	6	4.1	2					
VXm 10/50 -MF	VX 10/50 -MF	0.75	1		6.5	6	5.8	5	4	3.3	2.5	1.5						
VXm 15/50 -MF	VX 15/50 -MF	1.1	1.5		9	8.5	8.2	7.5	6.5	5.8	4.9	3.8	2.6	1.5				
					11.5	11	10.6	9.8	8.7	8.1	7.4	6.6	5.6	4.5	3.4	2		

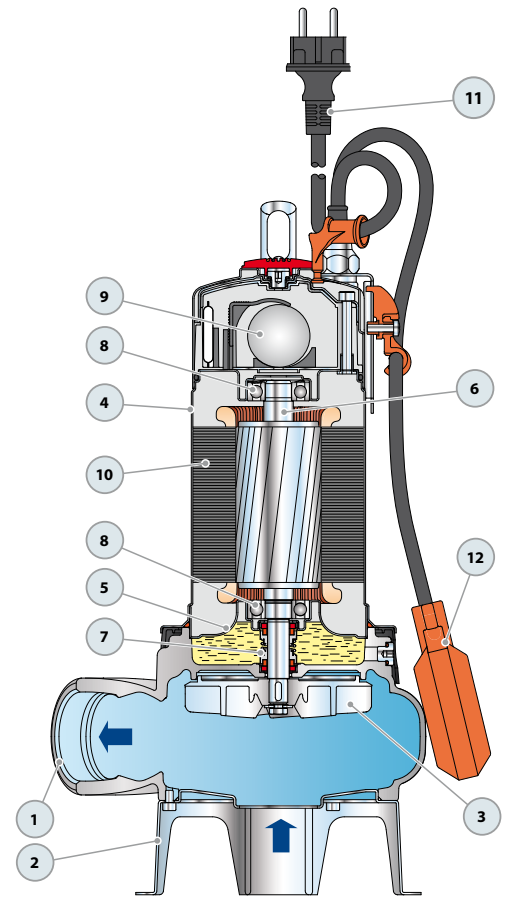
Q = Szállított mennyiség H = Teljes manometrikus emelőmagasság

A jelleggörbék toleranciája az EN ISO 9906 Grado 3 szerint.

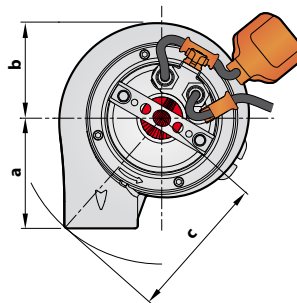
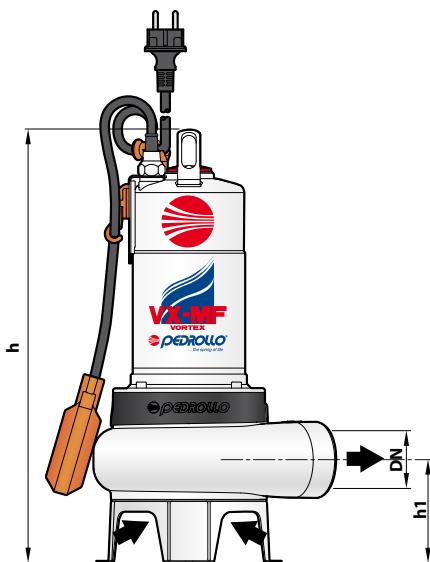
POZ. KOMPONENS

FELÉPÍTÉSI JELLEMZŐK

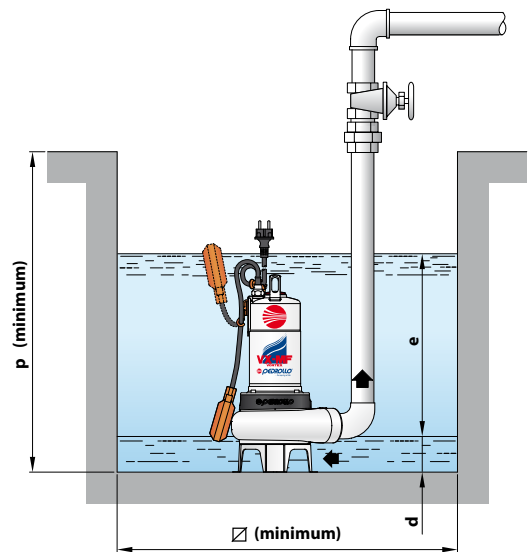
1 SZIVATTYÚHÁZ	AISI 304 precíziós öntéssel készült rozsdamentes acél ISO 228/1 menetes csatlakozóval ellátva			
2 TALPAK	Rozsdamentes acél AISI 304			
3 JÁRÓKERÉK	VORTEX típusú AISI 304 rozsdamentes acélból			
4 MOTORTARTÓ	Rozsdamentes acél AISI 304			
5 MOTORHÁZ FEDÉL	Rozsdamentes acél AISI 304			
6 MOTORTENGELY	Rozsdamentes acél AISI 304			
7 KETTŐS MECHANIKUS TENGYELYTÖMÍTÉS KÖZBEIKTATOTT OLAJKAMRÁVAL				
<i>Tengelytömítés</i>	<i>Tengely</i>	<i>Álló gyűrű</i>	<i>Anyagok</i>	<i>Elasztomer</i>
<i>Típus</i>	<i>Átmérő</i>		<i>Forgó gyűrű</i>	
MG1-14D SIC	Ø 14 mm	Szilíciumkarbonát	Szilíciumkarbonát	NBR
8 CSAPÁGYAK	6203 ZZ / 6203 ZZ			
9 KONDENZÁTOR				
<i>Elektromos szivattyú</i>	<i>Kapacitás</i>			
<i>Egyfázisú</i>	<i>(230 V vagy 240 V)</i>			
VXm 8/35 -MF, VXm 8/50 -MF	20 µF 450 VL			
VXm 10/35-MF, VXm 10/50-MF	25 µF 450 VL			
VXm 15/35-MF, VXm 15/50-MF				
10 ELEKTROMOS MOTOR	– Egyfázisú 230 V-50 Hz, tekercselésbe beépített termikus védelemmel – Háromfázisú 400 V- 50 Hz – Szigetelés: F osztály – Védelem: IP X8			
11 TÁPVEZETÉK	10 méteres "H07 RN-F" típusú (Schuko villásdugóval csak az egyfázisú szivattyúk esetén)			
12 KÜLSŐ ÚSZÓKAPCSOLÓ	(csak az egyfázisú változatok esetén)			



MÉRETEK



Tipikus telepítés



TÍPUS		CSATLAKOZÓ DN	levegő szilárd szennyeződés áteresztés	MÉRETEK mm								
Egyfázisú	Háromfázisú			a	b	c	h	h1	d	e	p	∅
VXm 8/35 -MF	–	1½"	Ø 40 mm	107	98	150	406	86	50	szabályozható	500	500
VXm 10/35-MF	VX 10/35-MF						421					
VXm 15/35-MF	VX 15/35-MF						431					
VXm 8/50 -MF	–	2"	Ø 50 mm	112	98	150	431	102	60	szabályozható	500	500
VXm 10/50-MF	VX 10/50-MF						446					
VXm 15/50-MF	VX 15/50-MF						446					



Pedrollo S.p.A. – Via Enrico Fermi, 7 – 37047 – San Bonifacio (VR)
tel. +39 045 6136311 – fax +39 045 7614663 – sales@pedrollo.com – www.pedrollo.com