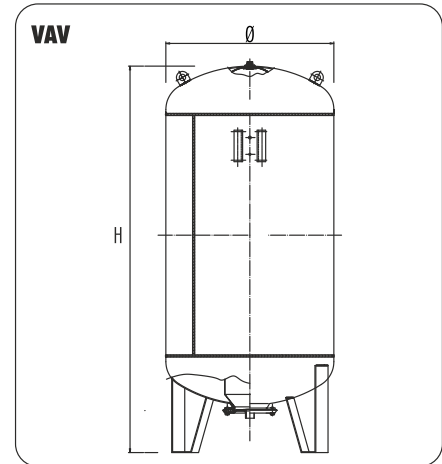


SERIE VAV



Vaso autoclave con membrana intercambiabile per circuiti di acqua sanitaria.
 Pressure tank with replaceable membrane for pressurized systems of sanitary water.
 Réservoir sous pression à vessie remplaçable pour systèmes d'eau sanitaire.
 Druckbehälter mit austauschbarer Membrane für Trinkwassersysteme.
 Acumulador hidroneumático con membrana recambiable para circuitos de agua sanitaria.

Temperatura d'esercizio
 Working temperature
 Température d'exercice
 Betriebstemperatur
 Temperatura de trabajo
- 10° C
+ 100° C

Colore della verniciatura esterna
 External finish color
 Couleur de la peinture externe
 Externe Beendenfarbe
 Color pintura exterior
RAL 3000

Membrana in gomma
 Rubber membrane
 Vessie en gomme
 Gummimembrane
 Membrana en goma
EPDM

Controflangia verniciata - Painted counter flange
 Contre-bride peinte - Lackierter Gegenflansch - Contra brida pintada



Garanzia sul prodotto mesi: - Warranty months:
 Garantie mois: - Monate Garantie: - Garantía meses:
24

Modello Model Modèle Model Modelo	Codice Code Code Code Código	Altezza Height Hauteur Höhe Altura	Diametro Diameter Diamètre Durchmesser Diámetro	Lunghezza Length Longeur Länge Longitud	Pressione massima d'esercizio Maximun working pressure Pression maximale d'exercice Maximaler Betriebsdruck Presión máxima de trabajo	Pressione di precarica standard Standard precharge pressure Pression de précharge standard Standard Vordruck Presión de precarga estándar	Imballo Packing Emballage Verpackung Embalaje	Attacco Connection Raccordement Anschluss Conexión
		H (mm)	Ø (mm)	L (mm)	(bar)	(bar)	(mm)	(inch)
VAV750	AAXVH31R31GPO	1850	800	-	10	4	(Pz1) 800X800X2000	2"
VAV1000	AAYVH31R31GPO	2180	800	-	10	4	(Pz1) 800X800X2330	2"
VAV1500	AAZVH31R31GPO	2360	960	-	10	4	(Pz1) 1200X1200X2500	2"
VAV2000	AAAVH32R32GPO	2520	1100	-	10	4	(Pz1) 1100X1100X2670	2"
VAV3000	AABVH32R32QPO	2760	1200	-	10	4	(Pz1) 1200X1350X2760	DN65
VAV4000	AA4VH32R62QPO	3100	1450	-	10	4	(Pz1) 1450X1600X3100	DN80

Temperatura d'esercizio
 Working temperature
 Température d'exercice
 Betriebstemperatur
 Temperatura de trabajo
- 10° C
+ 100° C

Colore della verniciatura esterna
 External finish color
 Couleur de la peinture externe
 Externe Beendenfarbe
 Color pintura exterior
RAL 3000

Membrana in gomma
 Rubber membrane
 Vessie en gomme
 Gummimembrane
 Membrana en goma
BUTYL

Controflangia verniciata - Painted counter flange
 Contre-bride peinte - Lackierter Gegenflansch - Contra brida pintada



Garanzia sul prodotto mesi: - Warranty months:
 Garantie mois: - Monate Garantie: - Garantía meses:
24

Modello Model Modèle Model Modelo	Codice Code Code Code Código	Altezza Height Hauteur Höhe Altura	Diametro Diameter Diamètre Durchmesser Diámetro	Lunghezza Length Longeur Länge Longitud	Pressione massima d'esercizio Maximun working pressure Pression maximale d'exercice Maximaler Betriebsdruck Presión máxima de trabajo	Pressione di precarica standard Standard precharge pressure Pression de précharge standard Standard Vordruck Presión de precarga estándar	Imballo Packing Emballage Verpackung Embalaje	Attacco Connection Raccordement Anschluss Conexión
		H (mm)	Ø (mm)	L (mm)	(bar)	(bar)	(mm)	(inch)
VAV5000	AA5VH32R72QPO	3350	1500	-	10	4	(Pz1) 1500X1650X3350	DN80
VAV10000	AA1VH32R82QPO	5750	1600	-	10	4	(Pz1) 1750X5750X1600	DN80