



Adatlap

Hidraulikai adatok

Maximális üzemi nyomás P_N	6 bar
Nyomócsonk	G 1
Min. közeghőmérséklet T_{min}	5 °C
Max. közeghőmérséklet T_{max}	35 °C
Min. környezeti hőmérséklet T_{min}	0 °C
Max. környezeti hőmérséklet T_{max}	40 °C

Motoradatok

Hálózati csatlakozás	1~230 V, 50 Hz
Feszültségtűrés	±10 %
Választott járókerék tengelyteljesítménye P_2 ($Q=\max.$) * szivattyúk száma	600 W
Motor névleges teljesítménye P_2	0,6 kW
Névleges áram I_N	3,8 A
Névleges fordulatszám n	2850 1/min
Szigetelési osztály	F
Védelmi osztály	IPX4

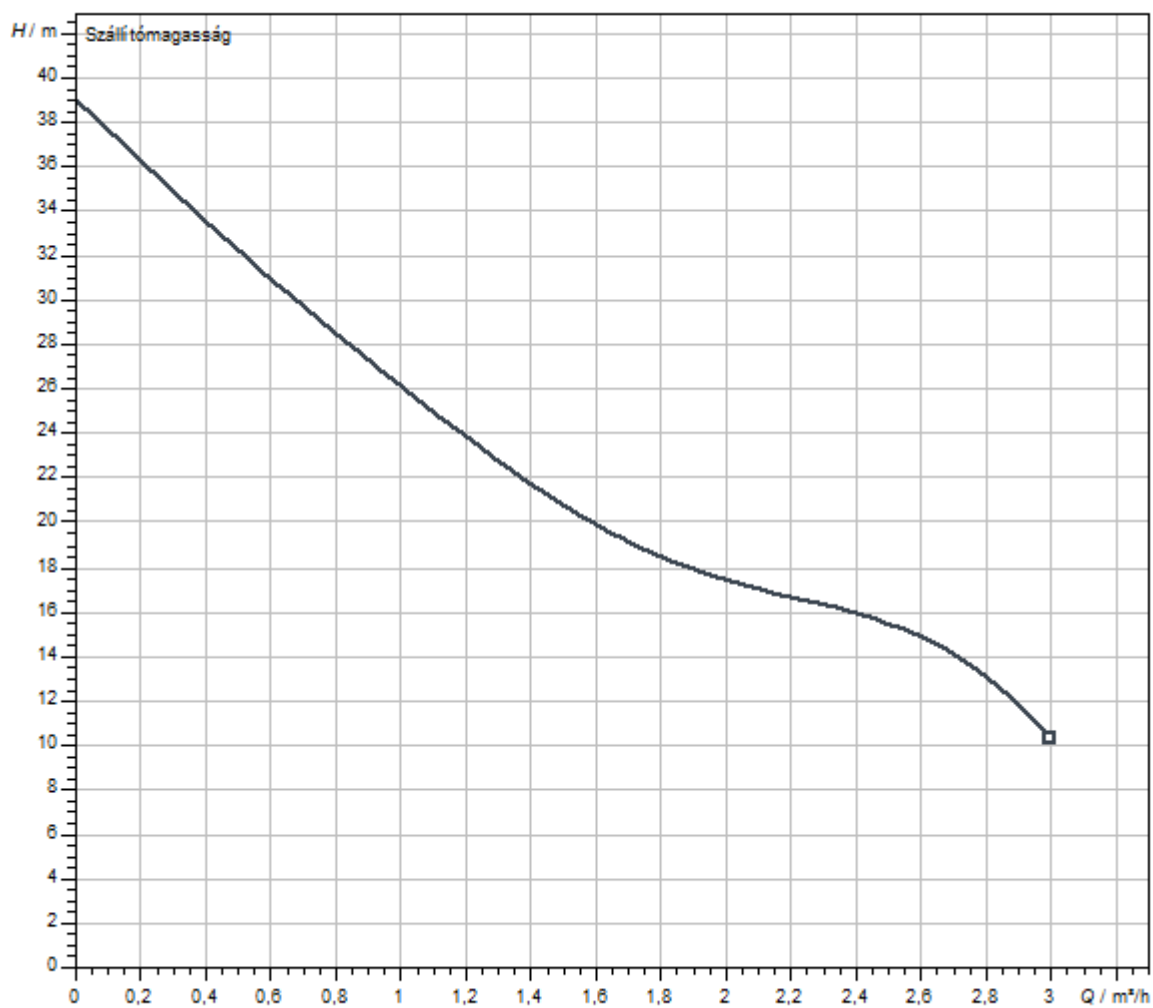
Szerkezeti anyagok

Szivattyúház	Szürkeöntvény
Járókerék	PPE/PS-GF20
Tengely	Acél
Tengelytömítés	BQ1PFF
Tömítés anyaga	NBR

Telepítési méretek

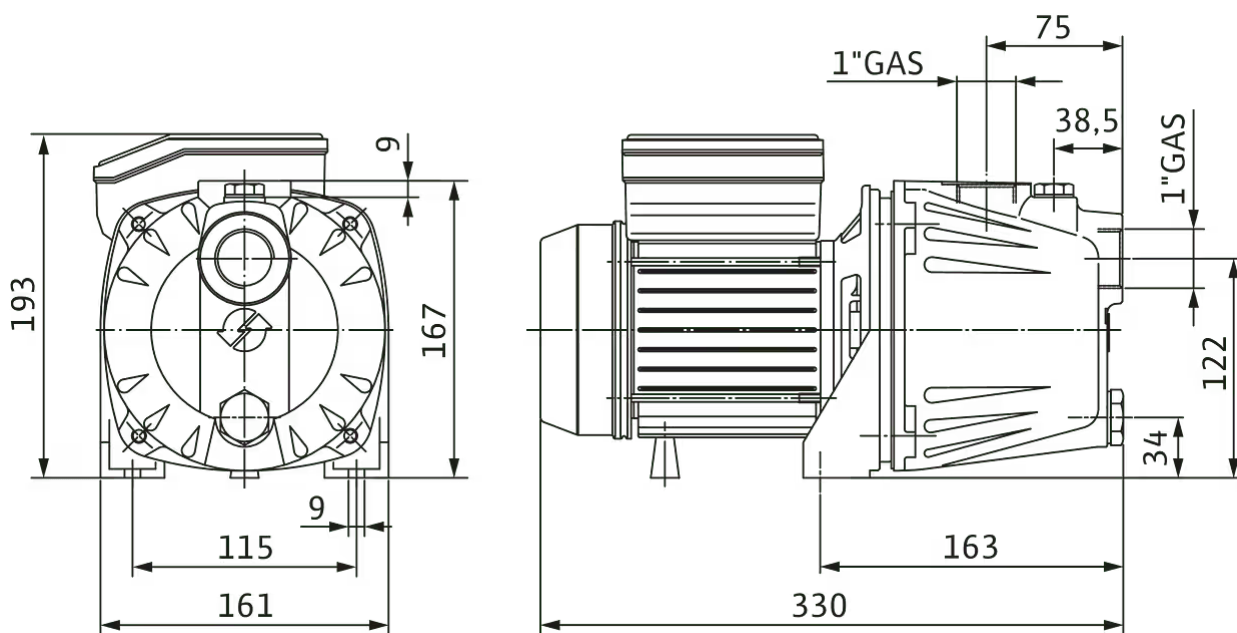
Szívóoldali csőcsatlakozás	G 1
Nyomóoldali csőcsatlakozás	G 1

Jelleggörbék



Méreték és méretrajzok

Wilo-INITIAL JET 3-4



Kiírási szöveg

Önfelszívó egyfokozatú jet-szivattyú vízellátáshoz, öntözéshez és esővíz-hasznosításhoz. Önfelszívó akár 7

m-ig. Villamos csatlakoztatás kapocsdobozzal. A közeggel érintkező valamennyi alkatrész korrózióálló.

Szerkezeti anyagok

Szivattyúház	Szürkeöntvény
Tengely	Acél
Tengelytömítés	BQ1PFF
Tömítés anyaga	NBR
Járókerék	PPE/PS-GF20

Üzemi adatok

Min. közeghőmérséklet T_{min}	5 °C
Max. közeghőmérséklet T_{max}	35 °C
Maximális üzemi nyomás p	6,0 bar
Nyomócsonk	G 1
Max. környezeti hőmérséklet T_{max}	40 °C

Motoradatok

Hálózati csatlakozás	1~230 V, 50 Hz
Feszültségtűrés	±10 %
Motor névleges teljesítménye P_2	0,6 kW
Névleges áram I_N	3,8 A
Névleges fordulatszám n	2850 1/min
Szigetelési osztály	F
Védelmi osztály	IPX4

Telepítési méretek

Szívóoldali csőcsatlakozás	G 1
Nyomóoldali csőcsatlakozás	G 1

Információk a megrendelés leadásáról

Nettó tömeg, kb. m	9,4 kg
Gyártmány	Wilo
Termékmegnevezés	Initial JET 3-4
Cikkszám	4185607 