



Adatlap

Hidraulikai adatok

| | |
|---------------------------------------|-------|
| Maximális üzemi nyomás P_N | 6 bar |
| Nyomócsonk | G 1 |
| Min. közeghőmérséklet T_{min} | 5 °C |
| Max. közeghőmérséklet T_{max} | 35 °C |
| Min. környezeti hőmérséklet T_{min} | 0 °C |
| Max. környezeti hőmérséklet T_{max} | 40 °C |

Motoradatok

| | |
|---|----------------|
| Hálózati csatlakozás | 1~230 V, 50 Hz |
| Feszültségtűrés | ±10 % |
| Választott járókerék tengelyteljesítménye P_2 (Q=max.) * szivattyúk száma | 750 W |
| Motor névleges teljesítménye P_2 | 0,75 kW |
| Névleges áram I_N | 5 A |
| Névleges fordulatszám n | 2850 1/min |
| Szigetelési osztály | F |
| Védelmi osztály | IPX4 |

Jelleggörbék

Szerkezeti anyagok

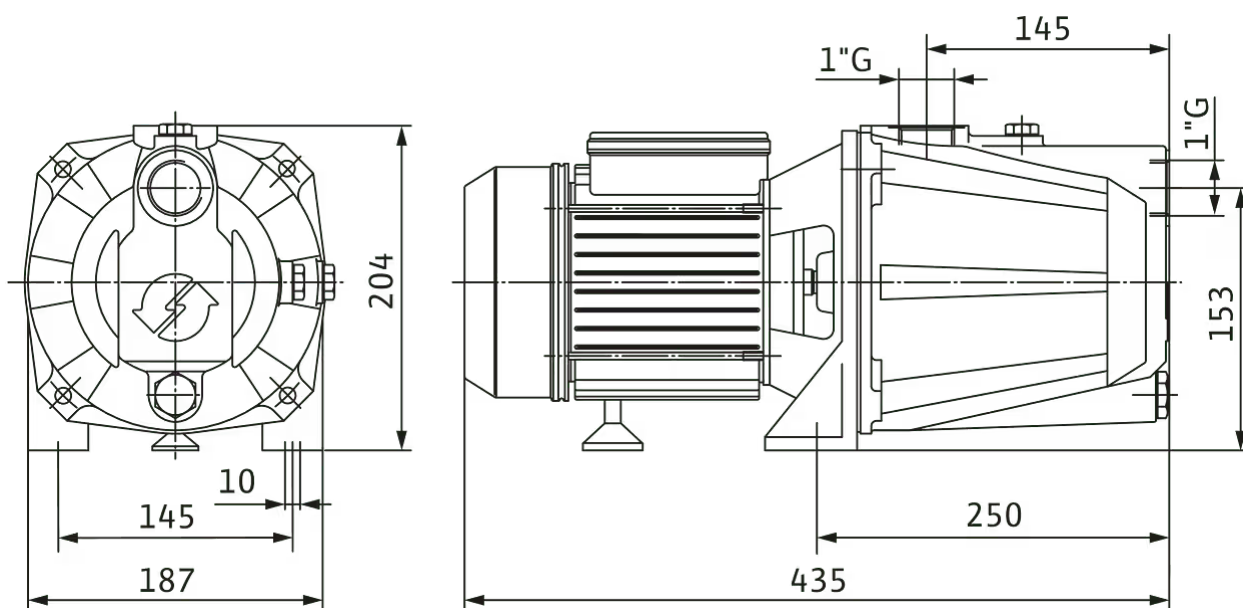
| | |
|----------------|---------------|
| Szivattyúház | Szürkeöntvény |
| Járókerék | Nemesacél |
| Tengely | Acél |
| Tengelytömítés | BQ1PFF |
| Tömítés anyaga | NBR |

Telepítési méretek

| | |
|----------------------------|-----|
| Szívóoldali csőcsatlakozás | G 1 |
| Nyomóoldali csőcsatlakozás | G 1 |

Méreték és méretrajzok

Wilo-INITIAL JET 4-4



Kiírási szöveg

Önfelszívó egyfokozatú jet-szivattyú vízellátáshoz, öntözéshez és esővíz-hasznosításhoz. Önfelszívó akár 7

m-ig. Villamos csatlakoztatás kapocsdobozzal. A közeggel érintkező valamennyi alkatrész korrózióálló.

Szerkezeti anyagok

| | |
|----------------|---------------|
| Szivattyúház | Szürkeöntvény |
| Tengely | Acél |
| Tengelytömítés | BQ1PPF |
| Tömítés anyaga | NBR |
| Járókerék | Nemesacél |

Üzemi adatok

| | |
|---------------------------------------|---------|
| Min. közeghőmérséklet T_{min} | 5 °C |
| Max. közeghőmérséklet T_{max} | 35 °C |
| Maximális üzemi nyomás p | 6,0 bar |
| Nyomócsonk | G 1 |
| Max. környezeti hőmérséklet T_{max} | 40 °C |


Motoradatok

| | |
|------------------------------------|----------------|
| Hálózati csatlakozás | 1~230 V, 50 Hz |
| Feszültségtűrés | ±10 % |
| Motor névleges teljesítménye P_2 | 0,75 kW |
| Névleges áram I_N | 5 A |
| Névleges fordulatszám n | 2850 1/min |
| Szigetelési osztály | F |
| Védelmi osztály | IPX4 |

Telepítési méretek

| | |
|----------------------------|-----|
| Szívóoldali csőcsatlakozás | G 1 |
| Nyomóoldali csőcsatlakozás | G 1 |

Információk a megrendelés leadásáról

| | |
|----------------------|--|
| Nettó tömeg, kb. m | 15,4 kg |
| Gyártmány | Wilo |
| Termékmegnevezés | Initial JET 4-4 |
| Cikkszám | 4168023  |