



TELJESÍTMÉNYTARTOMÁNY

- Szállítási teljesítmény **375 l/perc**-ig (22.5 m³/óra)
- Emelési magasság **405 m**-ig

HASZNÁLATI KORLÁTOK

- Folyadék hőmérséklet **+35 °C**
- Homok tartalom max. **150 g/m³**
- Telepitési mélység **100 m**-ig a víz szintje alá
- Működés:
 - függőlegesen
 - vízszintesen, a következő határokkal:
 - 4SR1 - 4SR1.5 - 4SR2 - 4SR4 **27 lépcső**-ig
 - 4SR6 - 4SR8 - 4SR10 - 4SR12 - 4SR15 **17 lépcső**-ig
- Indítások száma/óra: 20 szabályos időközönként
- Hűtőfolyadék áramlási sebessége min. **8 cm/s**
- Folyamatos működés **S1**

KIVITELEZÉS ÉS BIZTONSÁGI SZABÁLYOK

ELEKTROMOS MOTOR

- Egyfázisú 230 V - 50 Hz
- Háromfázisú 400 V - 50 Hz

Tápezetékek:

- **1.5 m** 0.37 kW-tól 3 kW-ig
- **2.5 m** 4 kW-tól 5.5 kW-ig (7.5 kW 4SR-FK)
- **3.5 m** 7.5 kW 4SR-PD esetén

➔ A **4SR-PD** egyfázisú szivattyúhoz a kondenzátor a csomagolásba mellékelve.

EN 60335-1
IEC 60335-1
CEI 61-150

EN 60034-1
IEC 60034-1
CEI 2-3



TANUSÍTVÁNYOK



AI30



IPOMTECT-168

ÜZEMBEHELYEZÉS ÉS HASZNÁLAT

Maximum 150g/m³ homoktartalmú tiszta víz szivattyúzására ajánlottak. Kiemelkedő hatásfokuknak és megbízhatóságuknak köszönhetően, kiválóan használhatók a háztartási, lakossági és az ipari szektorban, vízellátó rendszerekben, öntöző, mosó, nyomásfokozó és tűzoltó berendezésekben, sbt.

SZABADALMAK-VÉDJEGYEK-MODELEK

- Szabadalmazási szám n° PCT/EP2009/059855 (távezeték takaró)
- Szabadalmazási szám n° PCT/IB2009/051491 (4SR-PD egyfázisú 0.75 kW-ig; háromfázisú 1.1 kW-ig).

MEGREDELHETŐ VÁLTOZATOK

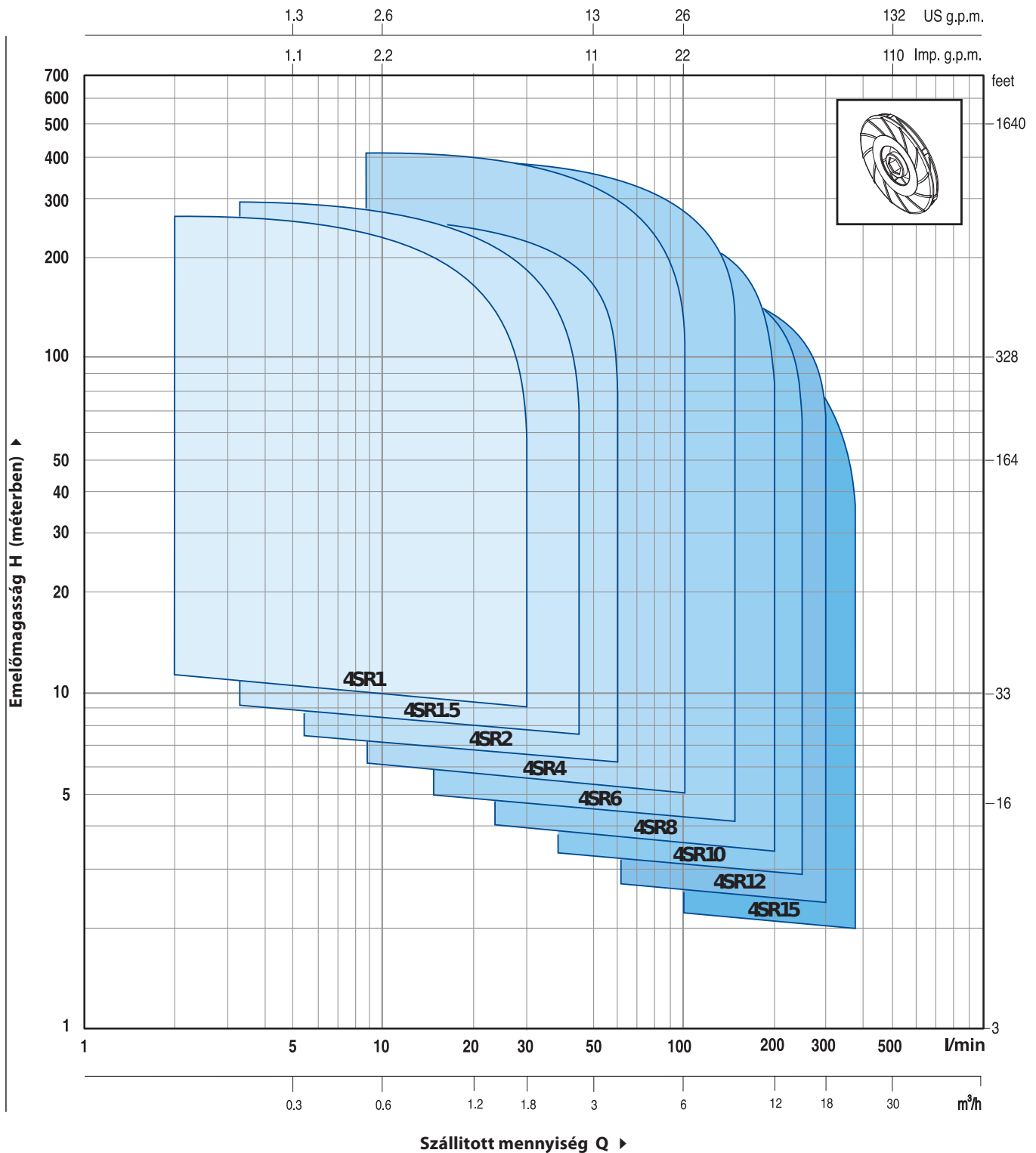
- Eltérő feszültség vagy 60Hz

GARANCIA

2 év az általános értékesítési feltételek mellett

TELJESÍTMÉNYTARTOMÁNY

50 Hz n= 2900 1/min



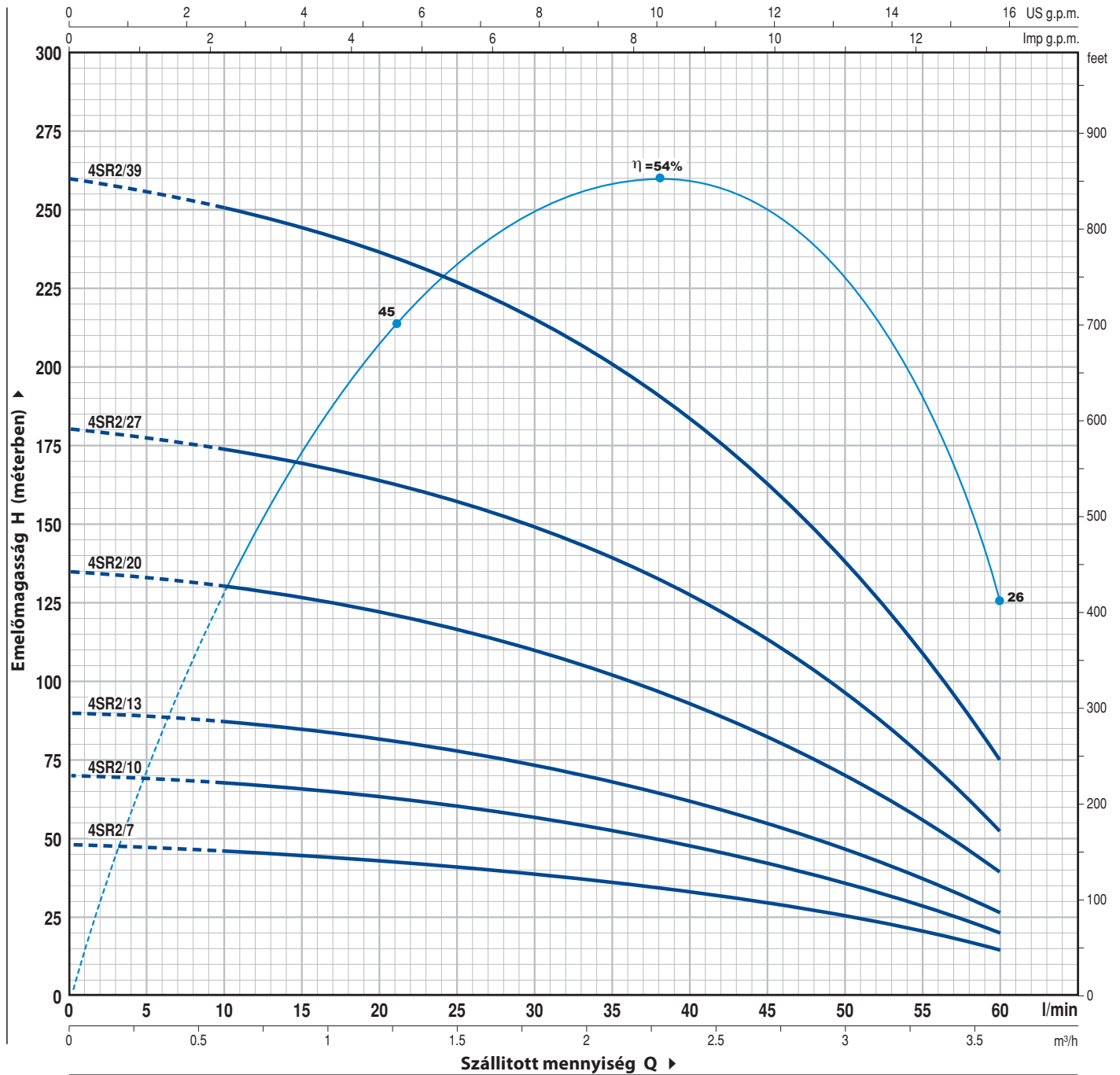
LEIRÁS

4 SR 1 m / 13 - PD o FK o HYD

- Kút átmérője coll-ban _____
- Sorozat _____
- Szállítóteljesítmény maximális hatásfokon _____
- Egyfázisú motor _____
- Lépcsők száma _____
- PD:** "PEDROLLO" motorral szerelt elektromos szivattyú _____
- FK:** "FRANKLIN" motorral szerelt elektromos szivattyú _____
- HYD:** motor nélküli szivattyú egység _____

GÖRBÉK ÉS TELJESÍTMÉNY ADATOK

50 Hz n= 2900 1/min



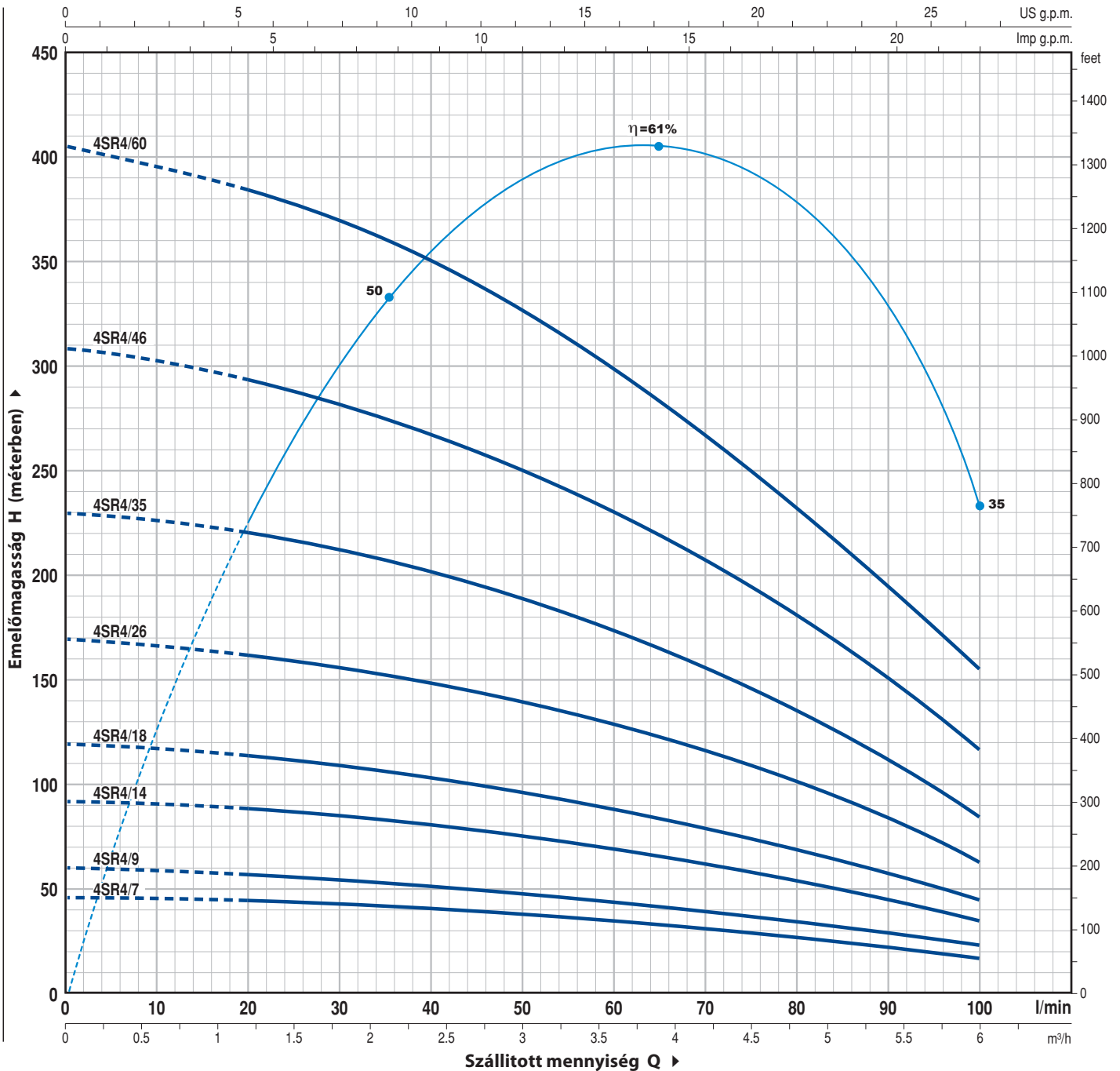
| TIPUS | | TELJESÍTMÉNY | | Q | H m | | | | | | |
|-----------|-------------|--------------|------|-----|-----|-----|-----|-----|-----|-----|-----|
| Egyfázisú | Háromfázisú | kW | HP | | 0 | 0.6 | 1.2 | 1.8 | 2.4 | 3.0 | 3.6 |
| 4SR2m/7 | 4SR2/7 | 0.37 | 0.50 | 0 | 48 | 46 | 44 | 39 | 33 | 25 | 14 |
| 4SR2m/10 | 4SR2/10 | 0.55 | 0.75 | 0.6 | 70 | 68 | 63 | 57 | 48 | 36 | 20 |
| 4SR2m/13 | 4SR2/13 | 0.75 | 1 | 1.2 | 90 | 88 | 82 | 74 | 62 | 46 | 26 |
| 4SR2m/20 | 4SR2/20 | 1.1 | 1.5 | 1.8 | 135 | 130 | 122 | 111 | 93 | 71 | 39 |
| 4SR2m/27 | 4SR2/27 | 1.5 | 2 | 2.4 | 180 | 173 | 164 | 150 | 126 | 96 | 52 |
| 4SR2m/39 | 4SR2/39 | 2.2 | 3 | 3.0 | 260 | 250 | 238 | 216 | 183 | 138 | 75 |

Q = Szállított mennyiség H = Teljes manometrikus emelőmagasság

A jelleggörbék toleranciája az EN ISO 9906 App.A. szerint

GÖRBÉK ÉS TELJESÍTMÉNY ADATOK

50 Hz n= 2900 1/min



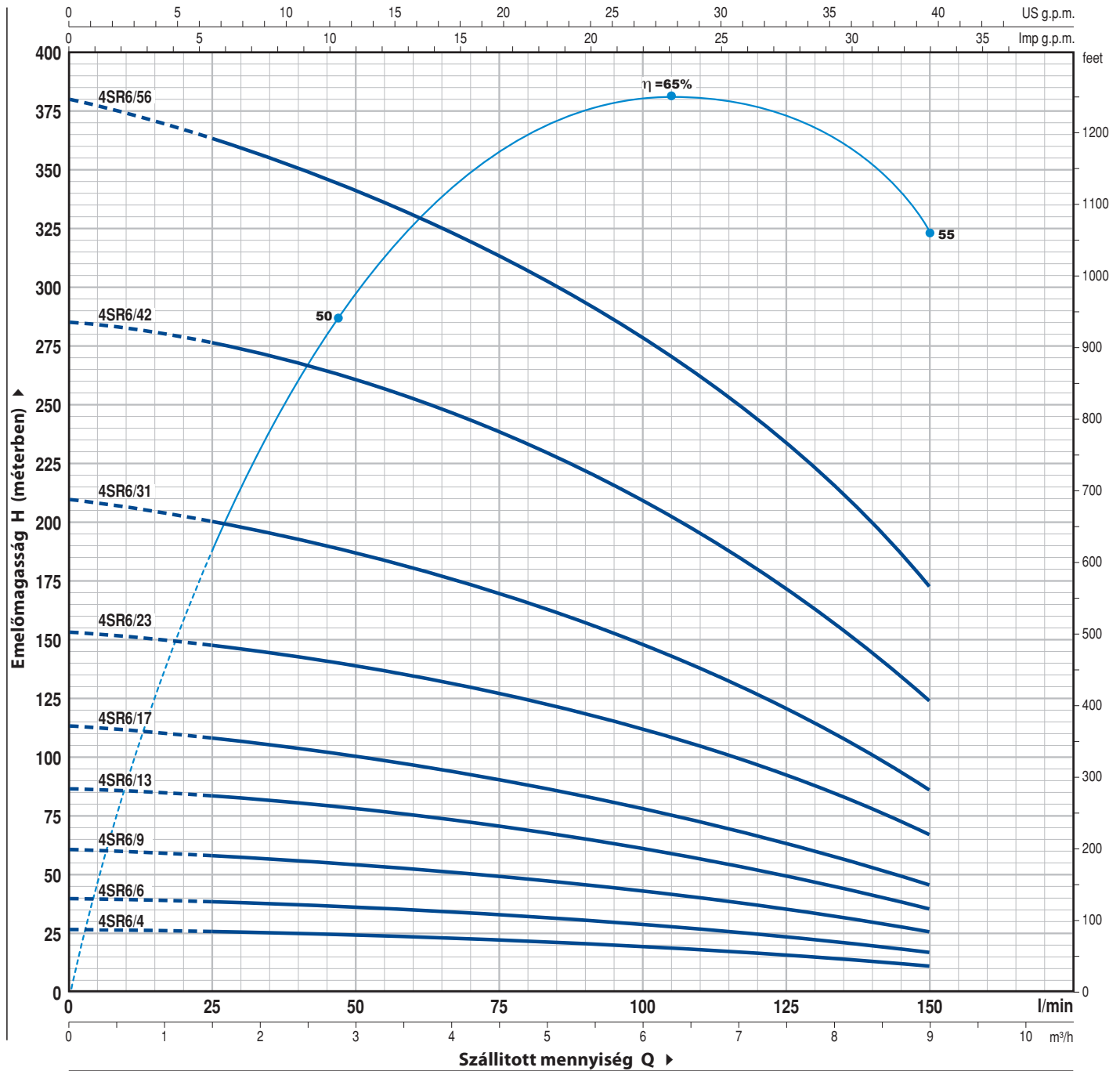
| TIPUS | | TELJESÍTMÉNY | | Q | H m | | | | | | | | | | |
|-----------|-------------|--------------|------|-----|-----|-----|-----|-----|-----|-----|-----|-----|-----|-----|--|
| Egyfázisú | Háromfázisú | kW | HP | | 0 | 1.2 | 1.8 | 2.4 | 3.0 | 3.6 | 4.2 | 4.8 | 5.4 | 6.0 | |
| 4SR4m/7 | 4SR4/7 | 0.55 | 0.75 | 0 | 46 | 44 | 42 | 40 | 38 | 35 | 32 | 28 | 23 | 17 | |
| 4SR4m/9 | 4SR4/9 | 0.75 | 1 | 1.2 | 60 | 56 | 55 | 52 | 49 | 45 | 40 | 35 | 29 | 23 | |
| 4SR4m/14 | 4SR4/14 | 1.1 | 1.5 | 1.8 | 92 | 88 | 85 | 81 | 76 | 70 | 63 | 55 | 45 | 35 | |
| 4SR4m/18 | 4SR4/18 | 1.5 | 2 | 2.4 | 120 | 112 | 109 | 104 | 98 | 90 | 81 | 70 | 58 | 45 | |
| 4SR4m/26 | 4SR4/26 | 2.2 | 3 | 3.0 | 170 | 162 | 157 | 150 | 141 | 130 | 116 | 101 | 84 | 63 | |
| - | 4SR4/35 | 3 | 4 | 3.6 | 230 | 220 | 211 | 202 | 190 | 175 | 157 | 137 | 113 | 85 | |
| - | 4SR4/46 | 4 | 5.5 | 4.2 | 308 | 293 | 280 | 269 | 249 | 230 | 205 | 181 | 151 | 117 | |
| - | 4SR4/60 | 5.5 | 7.5 | 4.8 | 405 | 385 | 370 | 350 | 325 | 300 | 270 | 235 | 195 | 155 | |

Q = Szállított mennyiség H = Teljes manometrikus emelőmagasság

A jelleggörbék toleranciája az EN ISO 9906 App.A. szerint

GÖRBÉK ÉS TELJESÍTMÉNY ADATOK

50 Hz n= 2900 1/min

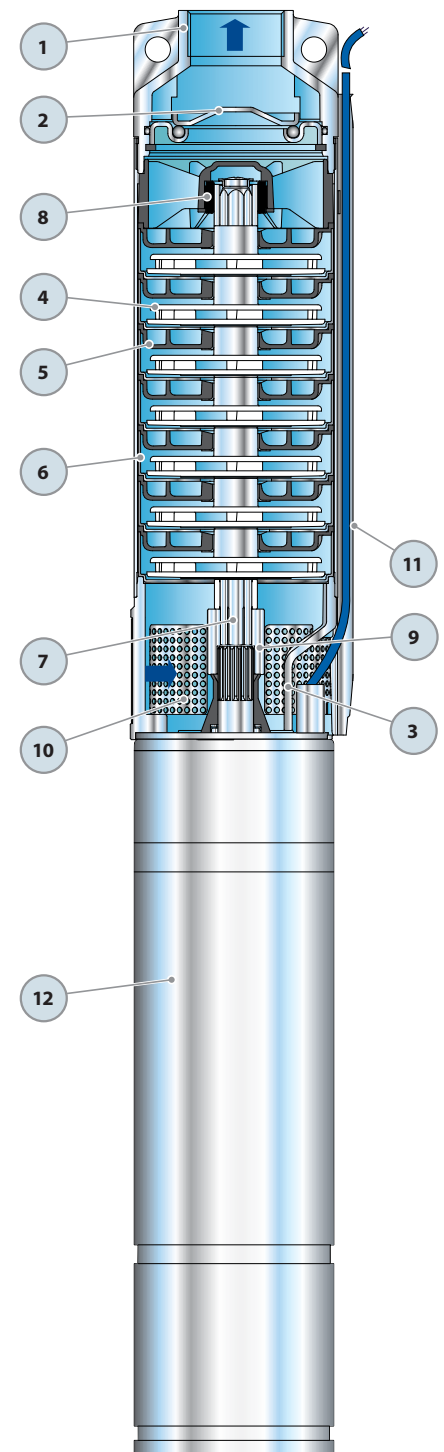


| TIPUS | | TELJESÍTMÉNY | | Q | H m | | | | | | | |
|-----------|-------------|--------------|------|-------|---------------------|-----|-----|-----|-----|-----|-----|-----|
| Egyfázisú | Háromfázisú | kW | HP | | m ³ /óra | 0 | 1.5 | 3.0 | 4.5 | 6.0 | 7.5 | 9.0 |
| | | | | l/min | 0 | 25 | 50 | 75 | 100 | 125 | 150 | |
| 4SR6m/4 | 4SR6/4 | 0.55 | 0.75 | H m | 27 | 26 | 24 | 22 | 19 | 15 | 11 | |
| 4SR6m/6 | 4SR6/6 | 0.75 | 1 | | 40 | 38 | 36 | 33 | 29 | 24 | 17 | |
| 4SR6m/9 | 4SR6/9 | 1.1 | 1.5 | | 61 | 58 | 54 | 50 | 44 | 35 | 26 | |
| 4SR6m/13 | 4SR6/13 | 1.5 | 2 | | 87 | 83 | 78 | 71 | 61 | 49 | 35 | |
| 4SR6m/17 | 4SR6/17 | 2.2 | 3 | | 114 | 107 | 100 | 91 | 79 | 62 | 45 | |
| - | 4SR6/23 | 3 | 4 | | 154 | 148 | 138 | 128 | 112 | 92 | 67 | |
| - | 4SR6/31 | 4 | 5.5 | | 210 | 200 | 186 | 170 | 149 | 121 | 86 | |
| - | 4SR6/42 | 5.5 | 7.5 | | 285 | 276 | 258 | 240 | 212 | 170 | 124 | |
| - | 4SR6/56 | 7.5 | 10 | | 380 | 365 | 340 | 315 | 280 | 233 | 173 | |

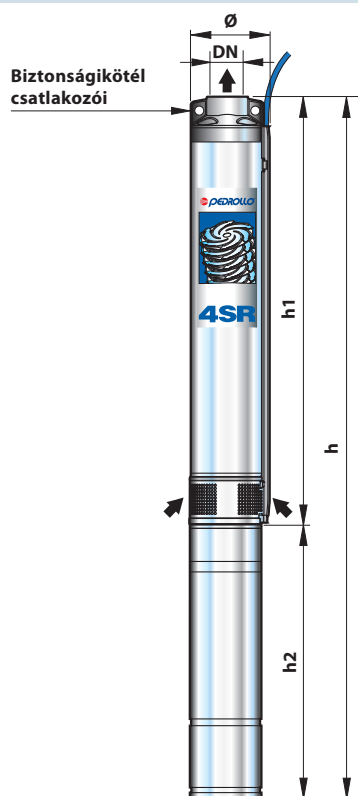
Q = Szállított mennyiség H = Teljes manometrikus emelőmagasság

A jelleggörbék toleranciája az EN ISO 9906 App.A. szerint

| POZ. KOMPONENS | FELÉPÍTÉSI JELLEMZŐK |
|-----------------------|---|
| 1 SZIVATTYÚTEST | Rozsdamentes, mikroöntésű acél, nyomóoldali menetes csatlakozóval ISO 228/1 |
| 2 VISSZATARTÓ SZELEP | Rozsdamentes acél AISI 304 |
| 3 SZIVATTYÚHÁZFEDÉL | Rozsdamentes acél, a NEMA szabvány szerint méretezve |
| 4 JÁRÓKERÉK | Lexan 141-R |
| 5 DIFUZOR | Noryl GFN2V |
| 6 OSZTÓHÁZ | Rozsdamentes acél AISI 304 |
| 7 SZIVATTYÚTENGYEL | Rozsdamentes acél AISI 304 |
| 8 SZIVATTYÚ CSAPÁGYAK | Állórész speciális tecopolimer, forgórész rozsdamentes acél AISI 316 kromoxid bevonattal a homoktűrés érdekében |
| 9 TENGYELKAPCSÓLÓ | Rozsdamentes AISI 316L 2, 2 kW-ig; Rozsdamentes acél AISI 304 nagyobb teljesítmény esetén |
| 10 SZŰRŐ | Rozsdamentes acél AISI 304 |
| 11 TÁPVEZETÉKBURKOLAT | Rozsdamentes acél AISI 304 |
| 12 MOTOR 4" | 4PD = "PEDROLLO" 4FK = "FRANKLIN" |



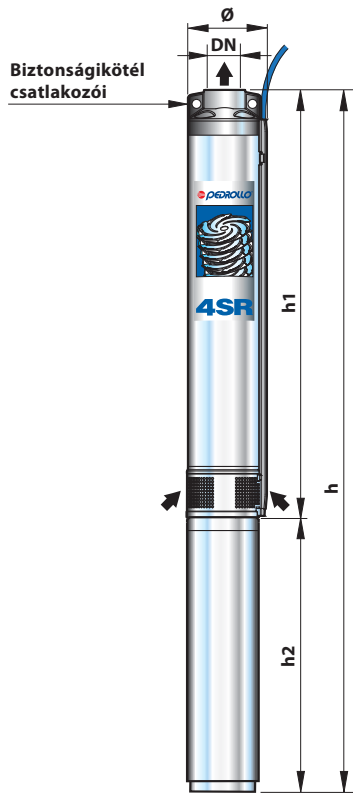
MÉRETEK ÉS SÚLYOK



| TÍPUS | CSATLAKOZÓ | MÉRETEK mm | | | kg | |
|-----------------|------------|------------|------|------|------|------|
| Egyfázisú | DN | Ø | h1 | h2 | h | 1~ |
| 4SR1m/13 - PD | 1 1/4" | 98 | 400 | 304 | 704 | 11.8 |
| 4SR1m/18 - PD | | | 517 | 329 | 846 | 14.5 |
| 4SR1m/25 - PD | | | 646 | 354 | 1000 | 17.0 |
| 4SR1m/35 - PD | | | 856 | 434 | 1290 | 21.6 |
| 4SR1m/45 - PD | | | 1065 | 467 | 1532 | 25.5 |
| 4SR1.5m/8 - PD | | | 308 | 304 | 612 | 10.9 |
| 4SR1.5m/13 - PD | | | 400 | 329 | 729 | 14.5 |
| 4SR1.5m/17 - PD | | | 499 | 354 | 853 | 15.5 |
| 4SR1.5m/25 - PD | | | 646 | 434 | 1080 | 20.0 |
| 4SR1.5m/32 - PD | | | 800 | 467 | 1267 | 24.3 |
| 4SR1.5m/46 - PD | | | 1134 | 565 | 1699 | 31.9 |
| 4SR2m/7 - PD | | | 290 | 304 | 594 | 10.7 |
| 4SR2m/10 - PD | | | 345 | 329 | 674 | 12.5 |
| 4SR2m/13 - PD | | | 400 | 354 | 754 | 14.4 |
| 4SR2m/20 - PD | | | 554 | 434 | 988 | 18.3 |
| 4SR2m/27 - PD | | | 683 | 467 | 1150 | 21.4 |
| 4SR2m/39 - PD | | | 929 | 565 | 1494 | 29.2 |
| 4SR4m/7 - PD | | | 2" | 98 | 314 | 329 |
| 4SR4m/9 - PD | 358 | 354 | | | 712 | 13.7 |
| 4SR4m/14 - PD | 468 | 434 | | | 902 | 17.2 |
| 4SR4m/18 - PD | 580 | 467 | | | 1047 | 19.9 |
| 4SR4m/26 - PD | 756 | 565 | | | 1321 | 25.5 |
| 4SR6m/4 - PD | 281 | 329 | | | 610 | 12.8 |
| 4SR6m/6 - PD | 341 | 354 | | | 695 | 13.4 |
| 4SR6m/9 - PD | 431 | 434 | | | 865 | 16.6 |
| 4SR6m/13 - PD | 576 | 467 | | | 1043 | 19.5 |
| 4SR6m/17 - PD | 695 | 565 | | | 1260 | 25.5 |
| 4SR8m/4 - PD | 281 | 354 | | | 635 | 12.8 |
| 4SR8m/7 - PD | 371 | 434 | | | 805 | 16.1 |
| 4SR8m/9 - PD | 431 | 467 | | | 898 | 18.2 |
| 4SR8m/13 - PD | 576 | 565 | | | 1141 | 24.1 |
| 4SR10m/5 - PD | 416 | 434 | | | 850 | 17.0 |
| 4SR10m/7 - PD | 518 | 467 | | | 985 | 18.8 |
| 4SR10m/10 - PD | 709 | 565 | | | 1274 | 25.0 |
| 4SR12m/4 - PD | 365 | 434 | | | 799 | 16.5 |
| 4SR12m/6 - PD | 467 | 467 | 934 | 17.7 | | |
| 4SR12m/9 - PD | 658 | 565 | 1223 | 25.0 | | |
| 4SR15m/5 - PD | 421 | 467 | 888 | 18.6 | | |
| 4SR15m/7 - PD | 525 | 565 | 1090 | 24.0 | | |

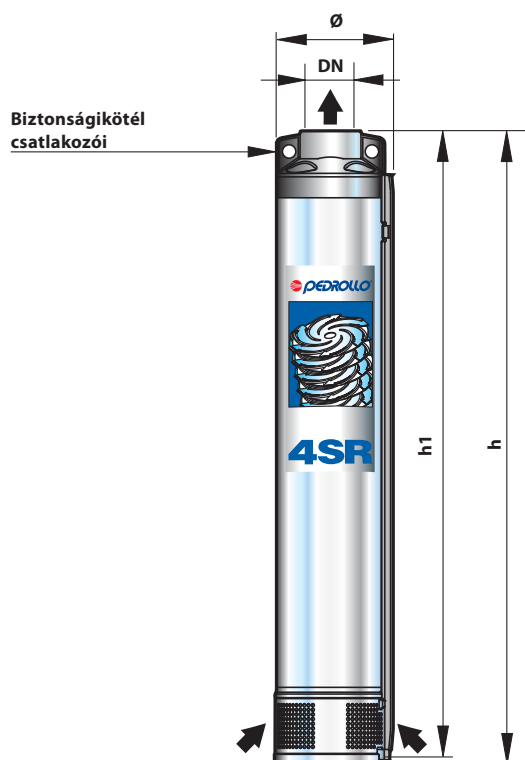
| TÍPUS | CSATLAKOZÓ | MÉRETEK mm | | | kg | | | |
|----------------|------------|------------|------|------|------|------|------|------|
| Háromfázisú | DN | Ø | h1 | h2 | h | 3~ | | |
| 4SR1/13 - PD | 1 1/4" | 98 | 400 | 304 | 704 | 13.7 | | |
| 4SR1/18 - PD | | | 517 | 304 | 821 | 14.4 | | |
| 4SR1/25 - PD | | | 646 | 329 | 975 | 17.1 | | |
| 4SR1/35 - PD | | | 856 | 354 | 1210 | 19.9 | | |
| 4SR1/45 - PD | | | 1065 | 428 | 1493 | 23.0 | | |
| 4SR1.5/8 - PD | | | 308 | 304 | 612 | 10.8 | | |
| 4SR1.5/13 - PD | | | 400 | 304 | 704 | 11.7 | | |
| 4SR1.5/17 - PD | | | 499 | 329 | 828 | 14.3 | | |
| 4SR1.5/25 - PD | | | 646 | 354 | 1000 | 17.8 | | |
| 4SR1.5/32 - PD | | | 800 | 428 | 1228 | 24.3 | | |
| 4SR1.5/46 - PD | | | 1134 | 467 | 1601 | 27.7 | | |
| 4SR2/7 - PD | | | 290 | 304 | 594 | 10.5 | | |
| 4SR2/10 - PD | | | 345 | 304 | 649 | 11.3 | | |
| 4SR2/13 - PD | | | 400 | 329 | 729 | 13.3 | | |
| 4SR2/20 - PD | | | 554 | 354 | 908 | 16.7 | | |
| 4SR2/27 - PD | | | 683 | 428 | 1111 | 19.9 | | |
| 4SR2/39 - PD | | | 929 | 467 | 1396 | 25.0 | | |
| 4SR4/7 - PD | | | 314 | 304 | 618 | 12.2 | | |
| 4SR4/9 - PD | | | 358 | 329 | 687 | 12.5 | | |
| 4SR4/14 - PD | | | 468 | 354 | 822 | 15.8 | | |
| 4SR4/18 - PD | | | 580 | 428 | 1008 | 17.6 | | |
| 4SR4/26 - PD | | | 756 | 467 | 1223 | 21.4 | | |
| 4SR4/35 - PD | | | 978 | 522 | 1500 | 26.1 | | |
| 4SR4/46 - PD | | | 1295 | 587 | 1882 | 34.3 | | |
| 4SR4/60 - PD | | | 1652 | 687 | 2339 | 45.1 | | |
| 4SR6/4 - PD | | | 2" | 98 | 281 | 304 | 585 | 10.8 |
| 4SR6/6 - PD | | | | | 341 | 329 | 670 | 13.1 |
| 4SR6/9 - PD | | | | | 431 | 354 | 785 | 14.9 |
| 4SR6/13 - PD | | | | | 576 | 428 | 1004 | 17.2 |
| 4SR6/17 - PD | | | | | 695 | 467 | 1162 | 20.3 |
| 4SR6/23 - PD | 900 | 522 | | | 1422 | 24.6 | | |
| 4SR6/31 - PD | 1164 | 587 | | | 1751 | 32.0 | | |
| 4SR6/42 - PD | 1519 | 687 | | | 2206 | 40.7 | | |
| 4SR6/56 - PD | 2063 | 768 | | | 2831 | 51.7 | | |
| 4SR8/4 - PD | 281 | 329 | | | 610 | 12.6 | | |
| 4SR8/7 - PD | 371 | 354 | | | 725 | 13.7 | | |
| 4SR8/9 - PD | 431 | 428 | | | 859 | 16.0 | | |
| 4SR8/13 - PD | 576 | 467 | | | 1043 | 19.2 | | |
| 4SR8/17 - PD | 695 | 522 | | | 1217 | 24.0 | | |
| 4SR8/23 - PD | 900 | 587 | | | 1487 | 27.6 | | |
| 4SR8/31 - PD | 1164 | 687 | | | 1851 | 36.6 | | |
| 4SR8/42 - PD | 1519 | 768 | | | 2287 | 44.6 | | |
| 4SR10/5 - PD | 416 | 354 | | | 770 | 15.3 | | |
| 4SR10/7 - PD | 518 | 428 | | | 946 | 16.9 | | |
| 4SR10/10 - PD | 709 | 467 | | | 1176 | 21.4 | | |
| 4SR10/15 - PD | 1001 | 522 | | | 1523 | 25.6 | | |
| 4SR10/20 - PD | 1256 | 587 | | | 1843 | 33.4 | | |
| 4SR10/26 - PD | 1599 | 687 | | | 2286 | 41.4 | | |
| 4SR10/35 - PD | 2095 | 768 | | | 2863 | 49.4 | | |
| 4SR12/4 - PD | 365 | 354 | | | 719 | 13.5 | | |
| 4SR12/6 - PD | 467 | 428 | | | 895 | 17.7 | | |
| 4SR12/9 - PD | 658 | 467 | | | 1125 | 21.1 | | |
| 4SR12/12 - PD | 810 | 522 | | | 1332 | 24.4 | | |
| 4SR12/16 - PD | 1052 | 587 | | | 1639 | 28.9 | | |
| 4SR12/22 - PD | 1358 | 687 | | | 2045 | 37.5 | | |
| 4SR12/29 - PD | 1752 | 768 | 2520 | 46.5 | | | | |
| 4SR15/5 - PD | 421 | 428 | 849 | 16.1 | | | | |
| 4SR15/7 - PD | 525 | 467 | 992 | 18.8 | | | | |
| 4SR15/10 - PD | 719 | 522 | 1241 | 24.5 | | | | |
| 4SR15/13 - PD | 874 | 587 | 1461 | 27.3 | | | | |
| 4SR15/18 - PD | 1172 | 687 | 1859 | 36.3 | | | | |
| 4SR15/24 - PD | 1521 | 768 | 2289 | 43.7 | | | | |

MÉRETEK ÉS SÚLYOK



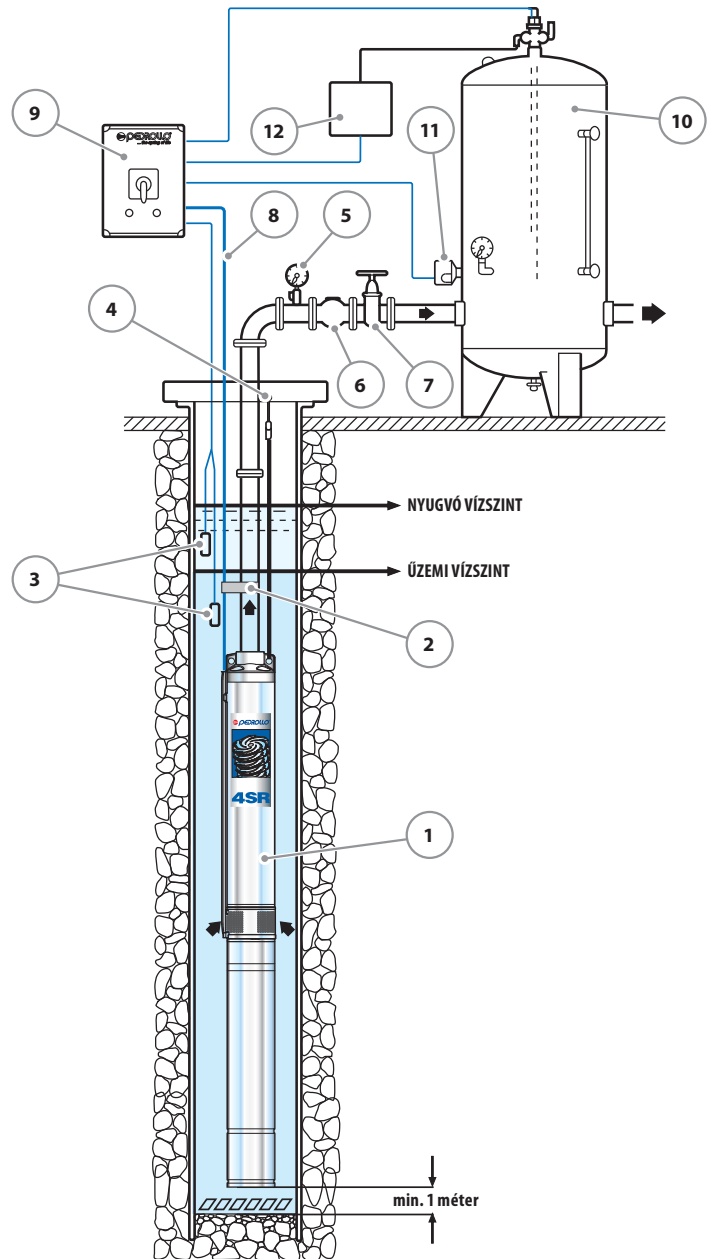
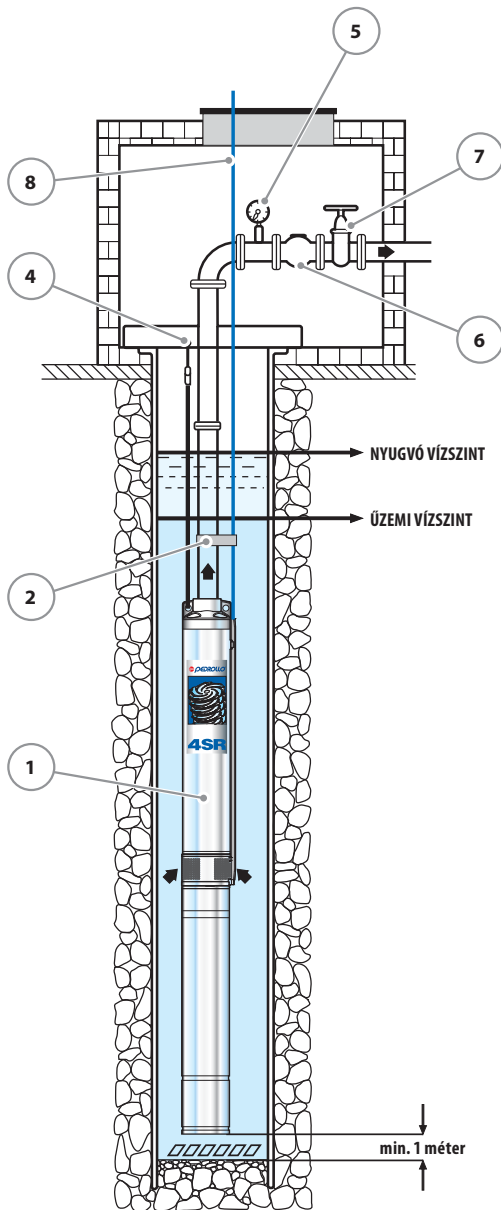
| TIPUS | CSATLAKOZÓ | MÉRETEK mm | | | | kg | | |
|-----------------|------------|------------|------|------|------|------|------|------|
| | | DN | Ø | h1 | h2 | | h | |
| Egyfázisú | | | | | | 1~ | | |
| 4SR1m/13 - FK | 1 1/4" | 98 | 400 | 242 | 642 | 13.0 | | |
| 4SR1m/18 - FK | | | 517 | 271 | 788 | 15.4 | | |
| 4SR1m/25 - FK | | | 646 | 298 | 944 | 18.6 | | |
| 4SR1m/35 - FK | | | 856 | 327 | 1183 | 21.8 | | |
| 4SR1m/45 - FK | | | 1065 | 356 | 1421 | 25.4 | | |
| 4SR1.5m/8 - FK | | | 308 | 242 | 550 | 12.6 | | |
| 4SR1.5m/13 - FK | | | 400 | 271 | 671 | 14.9 | | |
| 4SR1.5m/17 - FK | | | 499 | 298 | 797 | 16.9 | | |
| 4SR1.5m/25 - FK | | | 646 | 327 | 973 | 19.9 | | |
| 4SR1.5m/32 - FK | | | 800 | 356 | 1156 | 22.8 | | |
| 4SR1.5m/46 - FK | | | 1134 | 460 | 1594 | 31.7 | | |
| 4SR2m/7 - FK | | | 290 | 242 | 532 | 11.6 | | |
| 4SR2m/10 - FK | | | 345 | 271 | 616 | 13.5 | | |
| 4SR2m/13 - FK | | | 400 | 298 | 698 | 15.3 | | |
| 4SR2m/20 - FK | | | 554 | 327 | 881 | 18.0 | | |
| 4SR2m/27 - FK | | | 683 | 356 | 1039 | 21.1 | | |
| 4SR2m/39 - FK | | | 929 | 460 | 1389 | 28.1 | | |
| 4SR4m/7 - FK | | | 2" | 98 | 314 | 271 | 585 | 13.1 |
| 4SR4m/9 - FK | 358 | 298 | | | 656 | 14.7 | | |
| 4SR4m/14 - FK | 468 | 327 | | | 795 | 17.1 | | |
| 4SR4m/18 - FK | 580 | 356 | | | 936 | 20.5 | | |
| 4SR4m/26 - FK | 756 | 460 | | | 1216 | 25.7 | | |
| 4SR6m/4 - FK | 281 | 271 | | | 552 | 13.8 | | |
| 4SR6m/6 - FK | 341 | 298 | | | 639 | 14.6 | | |
| 4SR6m/9 - FK | 431 | 327 | | | 758 | 16.6 | | |
| 4SR6m/13 - FK | 576 | 356 | | | 932 | 19.4 | | |
| 4SR6m/17 - FK | 695 | 460 | | | 1155 | 25.8 | | |
| 4SR8m/4 - FK | 281 | 298 | | | 579 | 14.1 | | |
| 4SR8m/7 - FK | 371 | 327 | | | 698 | 16.1 | | |
| 4SR8m/9 - FK | 431 | 356 | | | 787 | 16.6 | | |
| 4SR8m/13 - FK | 576 | 460 | | | 1036 | 24.5 | | |
| 4SR10m/5 - FK | 416 | 327 | | | 743 | 17.0 | | |
| 4SR10m/7 - FK | 518 | 356 | | | 874 | 19.3 | | |
| 4SR10m/10 - FK | 709 | 460 | | | 1169 | 25.4 | | |
| 4SR12m/4 - FK | 365 | 327 | | | 692 | 16.6 | | |
| 4SR12m/6 - FK | 467 | 356 | 823 | 18.8 | | | | |
| 4SR12m/9 - FK | 658 | 460 | 1118 | 25.2 | | | | |
| 4SR15m/5 - FK | 421 | 356 | 777 | 18.5 | | | | |
| 4SR15m/7 - FK | 525 | 460 | 985 | 23.8 | | | | |
| Háromfázisú | | | | | | 3~ | | |
| 4SR1/13 - FK | 1 1/4" | 98 | 400 | 223 | 623 | 13.2 | | |
| 4SR1/18 - FK | | | 517 | 242 | 759 | 14.7 | | |
| 4SR1/25 - FK | | | 646 | 271 | 917 | 17.2 | | |
| 4SR1/35 - FK | | | 856 | 298 | 1154 | 20.7 | | |
| 4SR1/45 - FK | | | 1065 | 327 | 1392 | 24.0 | | |
| 4SR1.5/8 - FK | | | 308 | 223 | 531 | 11.6 | | |
| 4SR1.5/13 - FK | | | 400 | 242 | 642 | 13.6 | | |
| 4SR1.5/17 - FK | | | 499 | 271 | 770 | 16.9 | | |
| 4SR1.5/25 - FK | | | 646 | 298 | 944 | 18.3 | | |
| 4SR1.5/32 - FK | | | 800 | 327 | 1127 | 21.8 | | |
| 4SR1.5/46 - FK | | | 1134 | 356 | 1490 | 27.2 | | |
| 4SR2/7 - FK | | | 290 | 223 | 513 | 10.8 | | |
| 4SR2/10 - FK | | | 345 | 242 | 587 | 11.8 | | |
| 4SR2/13 - FK | | | 400 | 271 | 671 | 13.5 | | |
| 4SR2/20 - FK | | | 554 | 298 | 852 | 16.3 | | |
| 4SR2/27 - FK | | | 683 | 327 | 1010 | 20.4 | | |
| 4SR2/39 - FK | | | 929 | 356 | 1285 | 24.1 | | |
| 4SR4/7 - FK | | | 314 | 242 | 556 | 11.4 | | |
| 4SR4/9 - FK | | | 358 | 271 | 629 | 13.5 | | |
| 4SR4/14 - FK | | | 468 | 298 | 766 | 15.4 | | |
| 4SR4/18 - FK | | | 580 | 327 | 907 | 17.3 | | |
| 4SR4/26 - FK | | | 756 | 356 | 1112 | 20.4 | | |
| 4SR4/35 - FK | | | 978 | 423 | 1401 | 26.5 | | |
| 4SR4/46 - FK | | | 1295 | 583 | 1878 | 39.6 | | |
| 4SR4/60 - FK | | | 1652 | 698 | 2350 | 49.3 | | |
| 4SR6/4 - FK | | | 2" | 98 | 281 | 242 | 523 | 12.5 |
| 4SR6/6 - FK | | | | | 341 | 271 | 612 | 12.8 |
| 4SR6/9 - FK | | | | | 431 | 298 | 729 | 14.9 |
| 4SR6/13 - FK | | | | | 576 | 327 | 903 | 18.2 |
| 4SR6/17 - FK | | | | | 695 | 356 | 1051 | 20.2 |
| 4SR6/23 - FK | 900 | 423 | | | 1323 | 24.5 | | |
| 4SR6/31 - FK | 1164 | 583 | | | 1747 | 36.4 | | |
| 4SR6/42 - FK | 1519 | 698 | | | 2217 | 44.9 | | |
| 4SR6/56 - FK | 2063 | 774 | | | 2837 | 55.5 | | |
| 4SR8/4 - FK | 281 | 271 | | | 552 | 12.3 | | |
| 4SR8/7 - FK | 371 | 298 | | | 669 | 14.4 | | |
| 4SR8/9 - FK | 431 | 327 | | | 758 | 15.9 | | |
| 4SR8/13 - FK | 576 | 356 | | | 932 | 18.5 | | |
| 4SR8/17 - FK | 695 | 423 | | | 1118 | 22.8 | | |
| 4SR8/23 - FK | 900 | 583 | | | 1483 | 33.9 | | |
| 4SR8/31 - FK | 1164 | 698 | | | 1862 | 41.7 | | |
| 4SR8/42 - FK | 1519 | 774 | | | 2293 | 48.4 | | |
| 4SR10/5 - FK | 416 | 298 | | | 714 | 15.7 | | |
| 4SR10/7 - FK | 518 | 327 | | | 845 | 17.9 | | |
| 4SR10/10 - FK | 709 | 356 | | | 1065 | 20.4 | | |
| 4SR10/15 - FK | 1001 | 423 | | | 1424 | 26.1 | | |
| 4SR10/20 - FK | 1256 | 583 | | | 1839 | 36.6 | | |
| 4SR10/26 - FK | 1599 | 698 | | | 2297 | 45.0 | | |
| 4SR10/35 - FK | 2095 | 774 | | | 2869 | 53.2 | | |
| 4SR12/4 - FK | 365 | 298 | | | 663 | 15.3 | | |
| 4SR12/6 - FK | 467 | 327 | | | 794 | 17.4 | | |
| 4SR12/9 - FK | 658 | 356 | | | 1014 | 20.6 | | |
| 4SR12/12 - FK | 810 | 423 | | | 1233 | 26.2 | | |
| 4SR12/16 - FK | 1052 | 583 | | | 1635 | 34.2 | | |
| 4SR12/22 - FK | 1358 | 698 | | | 2056 | 42.7 | | |
| 4SR12/29 - FK | 1752 | 774 | 2526 | 48.4 | | | | |
| 4SR15/5 - FK | 421 | 327 | 748 | 17.1 | | | | |
| 4SR15/7 - FK | 525 | 356 | 881 | 19.3 | | | | |
| 4SR15/10 - FK | 719 | 423 | 1142 | 23.5 | | | | |
| 4SR15/13 - FK | 874 | 583 | 1457 | 33.0 | | | | |
| 4SR15/18 - FK | 1172 | 698 | 1870 | 41.0 | | | | |
| 4SR15/24 - FK | 1521 | 774 | 2295 | 47.5 | | | | |

MÉRETEK ÉS SÚLYOK (CSAK A MOTOR)



| TIPUS | CSATLAKOZÓ DN | MÉRETEK mm | | | kg |
|-----------------|------------------|------------|------|------|------|
| | | Ø | h1 | h | |
| Pompa | | | | | |
| 4SR1/13 - HYD | 1 1/4" | 98 | 400 | 403 | 4.7 |
| 4SR1/18 - HYD | | | 517 | 520 | 5.9 |
| 4SR1/25 - HYD | | | 646 | 649 | 7.4 |
| 4SR1/35 - HYD | | | 856 | 859 | 9.4 |
| 4SR1/45 - HYD | | | 1065 | 1068 | 11.4 |
| 4SR1.5/8 - HYD | | | 308 | 311 | 3.8 |
| 4SR1.5/13 - HYD | | | 400 | 403 | 4.8 |
| 4SR1.5/17 - HYD | | | 499 | 502 | 5.7 |
| 4SR1.5/25 - HYD | | | 646 | 649 | 7.3 |
| 4SR1.5/32 - HYD | | | 800 | 803 | 9.2 |
| 4SR1.5/46 - HYD | | | 1134 | 1137 | 13.2 |
| 4SR2/7 - HYD | | | 290 | 293 | 3.6 |
| 4SR2/10 - HYD | | | 345 | 348 | 4.2 |
| 4SR2/13 - HYD | | | 400 | 403 | 4.8 |
| 4SR2/20 - HYD | | | 554 | 557 | 7.0 |
| 4SR2/27 - HYD | | | 683 | 686 | 7.7 |
| 4SR2/39 - HYD | | | 929 | 932 | 10.5 |
| 4SR4/7 - HYD | | | 314 | 317 | 3.8 |
| 4SR4/9 - HYD | | | 358 | 361 | 4.3 |
| 4SR4/14 - HYD | | | 468 | 471 | 5.4 |
| 4SR4/18 - HYD | 580 | 583 | 6.6 | | |
| 4SR4/26 - HYD | 756 | 759 | 8.3 | | |
| 4SR4/35 - HYD | 978 | 981 | 10.7 | | |
| 4SR4/46 - HYD | 1295 | 1298 | 15.0 | | |
| 4SR4/60 - HYD | 1652 | 1655 | 19.4 | | |
| 4SR6/4 - HYD | 2" | 98 | 281 | 284 | 3.7 |
| 4SR6/6 - HYD | | | 341 | 344 | 4.0 |
| 4SR6/9 - HYD | | | 431 | 434 | 4.8 |
| 4SR6/13 - HYD | | | 576 | 579 | 6.1 |
| 4SR6/17 - HYD | | | 695 | 698 | 7.1 |
| 4SR6/23 - HYD | | | 900 | 903 | 9.3 |
| 4SR6/31 - HYD | | | 1164 | 1167 | 11.8 |
| 4SR6/42 - HYD | | | 1519 | 1522 | 15.0 |
| 4SR6/56 - HYD | | | 2063 | 2066 | 22.0 |
| 4SR8/4 - HYD | | | 281 | 284 | 3.5 |
| 4SR8/7 - HYD | | | 371 | 374 | 4.2 |
| 4SR8/9 - HYD | | | 431 | 434 | 4.7 |
| 4SR8/13 - HYD | 576 | 579 | 6.1 | | |
| 4SR8/17 - HYD | 695 | 698 | 7.2 | | |
| 4SR8/23 - HYD | 900 | 903 | 9.3 | | |
| 4SR8/31 - HYD | 1164 | 1167 | 11.8 | | |
| 4SR8/42 - HYD | 1519 | 1522 | 14.9 | | |
| 4SR10/5 - HYD | 416 | 419 | 4.4 | | |
| 4SR10/7 - HYD | 518 | 521 | 5.3 | | |
| 4SR10/10 - HYD | 709 | 712 | 6.9 | | |
| 4SR10/15 - HYD | 1001 | 1004 | 9.5 | | |
| 4SR10/20 - HYD | 1256 | 1259 | 12.0 | | |
| 4SR10/26 - HYD | 1599 | 1602 | 15.7 | | |
| 4SR10/35 - HYD | 2095 | 2098 | 19.7 | | |
| 4SR12/4 - HYD | 365 | 368 | 4.0 | | |
| 4SR12/6 - HYD | 467 | 470 | 4.8 | | |
| 4SR12/9 - HYD | 658 | 661 | 6.6 | | |
| 4SR12/12 - HYD | 810 | 813 | 8.1 | | |
| 4SR12/16 - HYD | 1052 | 1055 | 9.6 | | |
| 4SR12/22 - HYD | 1358 | 1361 | 12.8 | | |
| 4SR12/29 - HYD | 1752 | 1755 | 15.9 | | |
| 4SR15/5 - HYD | 421 | 424 | 4.5 | | |
| 4SR15/7 - HYD | 525 | 528 | 5.3 | | |
| 4SR15/10 - HYD | 719 | 722 | 7.0 | | |
| 4SR15/13 - HYD | 874 | 877 | 8.4 | | |
| 4SR15/18 - HYD | 1172 | 1175 | 11.1 | | |
| 4SR15/24 - HYD | 1521 | 1524 | 14.0 | | |

TELEPÍTÉSI VÁLTOZATOK



ALKOTÓELEMEK

- 1) Elektromos merülőszivattyú
- 2) Tápvezeték
- 3) Vízzintellenőrző szondák a szárazonfutás ellen
- 4) Horgonykengyel
- 5) Nyomásmérő
- 6) Visszacsapó szelep
- 7) Áramlásszabályozó csapórács

- 8) Elektromos tápvezeték
- 9) Vezérlődoboz
- 10) Túlnyomásos tartály
- 11) Nyomásszabályozó
- 12) Elektromos szelep/elektromos kompresszor

➡ A 4SR merülőszivattyúkat 4" (100 mm) átmérőnél nem szűkebb kutakba lehetséges. A szivattyút a nyomócsőnél fogva kell leengedni a kútba olyan mélységbe hogy teljesen elmerüljön (min 50 cm a víz szintje alá, legalább egy méter a kút aljától) még működés közben is, ellenőrizvén a vízszin csökkenését a kúban. Telepítéskor ajánlott a szivattyút rögzíteni rozsdamentes acélkábellel, a nyomóoldali szivattyúházas található füleken keresztül.