





## Elektromos merülőszivattyúk



 Erősen szennyezett vízhez

 Háztartási használat

 Lakossági használat

 Ipari használat

## TELJESÍTMÉNYTARTOMÁNY

- Szállítási teljesítmény **750 l/perc-ig** (45 m<sup>3</sup>/óra)
- Emelési magasság **15 m-ig**

## HASZNÁLATI KORLÁTOK

- Merülési mélység **5 m-ig** a víz szintje alá (megfelelő hosszúságú tápvezetéssel)
- Folyadék hőmérséklet **+40 °C**-ig
- Lebegő szilárd szennyeződések áteresztése **Ø 50 mm-ig**
- Folyamatos üzemmód esetén minimális merülési mélység **300 mm**

## KIVITELEZÉS ÉS BIZTONSÁGI SZABÁLYOK

- Tápvezeték hosszúsága:
  - **5 méter** a BC10/50-N esetén
  - **10 méter** a BC15/50-N esetén
- Külső úszókapcsoló az egyfázisú változatok esetén

EN 60335-1  
IEC 60335-1  
CEI 61-150

EN 60034-1  
IEC 60034-1  
CEI 2-3



## TANÚSÍTVÁNYOK

DNV által akkreditált vállalatirányítási rendszer  
ISO 9001: MINŐSÉGIRÁNYÍTÁSI RENDSZER  
ISO 14001: KÖRNYEZETIRÁNYÍTÁSI RENDSZER



## ÜZEMBE HELYEZÉS ÉS HASZNÁLAT

A BC merülőszivattyúk ajánlottak **erősen szennyezett víz** szivattyúzására a háztartási és ipari szektorban. Kétcsatornás rozsdamentes acél járókerékkel rendelkeznek, amely lehetővé teszi az Ø 50 mm-nél nem nagyobb lebegő szilárd szennyeződések, rövid rostos anyagokat is tartalmazó víz szivattyúzását. Javasoltak szennyvíz, talajvíz, saras víz elvezetésére nyaralókban, családi házakban. Ezek a szivattyúk kiemelkednek megbízhatóságukkal a rögzített telepítésű, automatikus működésű berendezésekben.

## SZABADALMAK-VÉDJEGYEK-MODELLEK

- Folyamatban lévő szabadalmazási szám n° BO2015A000116

## MEGRENDELHETŐ VÁLTOZATOK

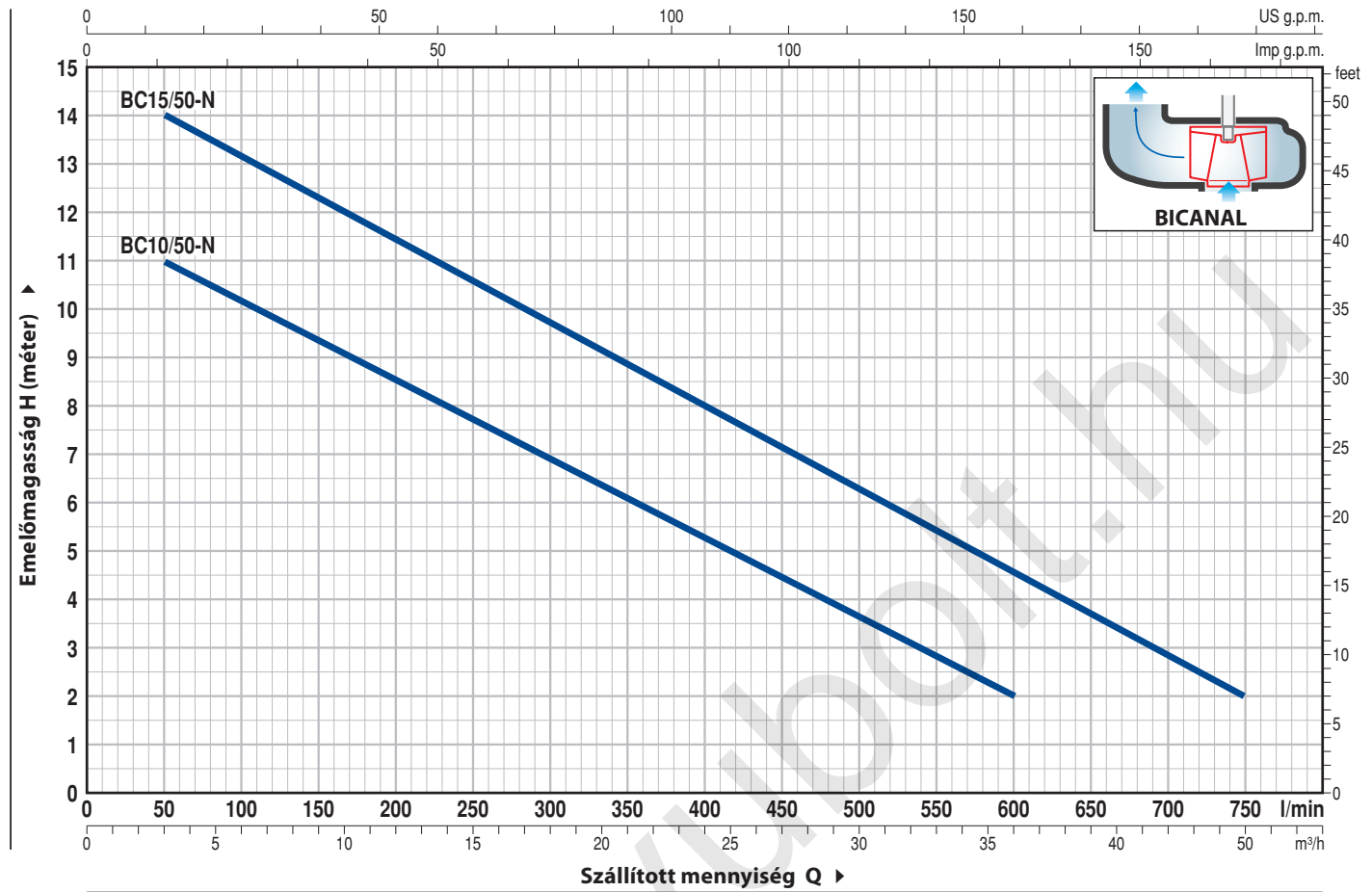
- BC10/50-N típusú elektromos szivattyúk **10 méteres** tápvezetéssel.
- MEGJEGYZÉS: a 10 méteres tápvezeték használata kötelező kültéri működés esetén az EN 60335-2-41 szabvány szerint
- Egyfázisú elektromos szivattyúk úszókapcsoló nélkül
- Eltérő feszültség vagy 60 Hz

## GARANCIA

2 év az általános értékesítési feltételek mellett

## GÖRBÉK ÉS TELJESÍTMÉNY ADATOK

50 Hz n= 2900 1/perc



TÍPUS		TELJESÍTMÉNY (P2)		Q	m³/h									
Egyfázisú	Háromfázisú	kW	HP		0	3	6	12	18	24	30	36	42	45
BCm 10/50-N	BC 10/50-N	0.75	1	l/perc	0	50	100	200	300	400	500	600	700	750
BCm 15/50-N	BC 15/50-N	1.1	1.5	H méter	12	11	10	8.5	7	5	3.5	2		
					15	14	13	11.5	9.7	8	6.3	4.5	3	2

Q = Szállított mennyiség H = Teljes manometrikus emelőmagasság

Jelleggörbe tolerancia az EN ISO 9906 Grado 3B szerint.

## POZ. KOMPONENS FELÉPÍTÉSI JELLEMZŐK

1	<b>SZIVATTYÚHÁZ</b>	Kataforézises eljárással kezelt öntvény, menetes csatlakozóval ellátva ISO 228/1
2	<b>TALPAK</b>	Rozsdamentes acél AISI 304
3	<b>JÁRÓKERÉK</b>	KÉTCSATORNÁS típusú, AISI 304 rozsdamentes acél alapanyagból precíziós viaszöntéssel készült
4	<b>MOTORTARTÓ</b>	Rozsdamentes acél AISI 304
5	<b>MOTORHÁZ FEDÉL</b>	Rozsdamentes acél AISI 304
6	<b>MOTORTENGYEL</b>	Rozsdamentes acél EN 10088-3 - 1.4104

## 7 KETTŐS TENGYELYTÖMÍTÉS KÖZBEIKTATOTT OLAJKAMRÁVAL

Tömítés Típus	Tengely Átmérő	Pozíció	Anyagok		
			Álló gyűrű	Forgó gyűrű	Elasztomer
MG1-14D SIC	Ø 14 mm	Motor oldala	Szilícium-karbid	Grafit	NBR
		Szivattyú oldala	Szilícium-karbid	Szilícium-karbid	NBR

## 8 CSAPÁGYAK 6203 ZZ / 6203 ZZ

## 9 KONDENZÁTOR

Elektromos szivattyú Egyfázisú	Kapacitás (230 V o 240 V)	(110 V)
BCm 10/50-N	20 µF 450 VL	30 µF - 250 VL
BCm 15/50-N	25 µF 450 VL	-

## 10 ELEKTROMOS MOTOR

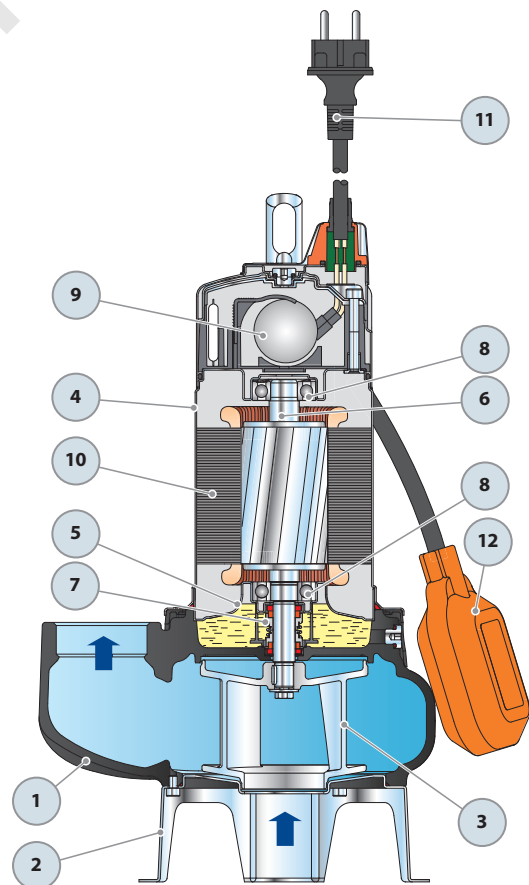
**BCm:** egyfázisú 230 V - 50 Hz  
a tekercselésbe beépített termikus védelemmel  
**BC:** háromfázisú 400 V - 50 Hz  
– Szigetelés: F osztály  
– Védelem: IP X8

## 11 TÁPVEZETÉK

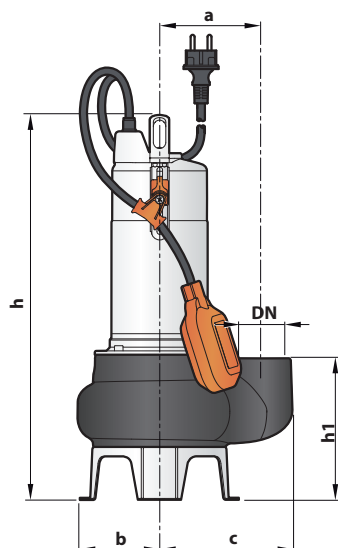
“H07 RN-F” típusú  
(Schuko villásdugóval az egyfázisú változatok esetén)  
**5 méter standard hosszúság (10 méteres a BC15/50 esetén)**

## 12 KÜLSŐ ŰSZÓKAPCSOLÓ

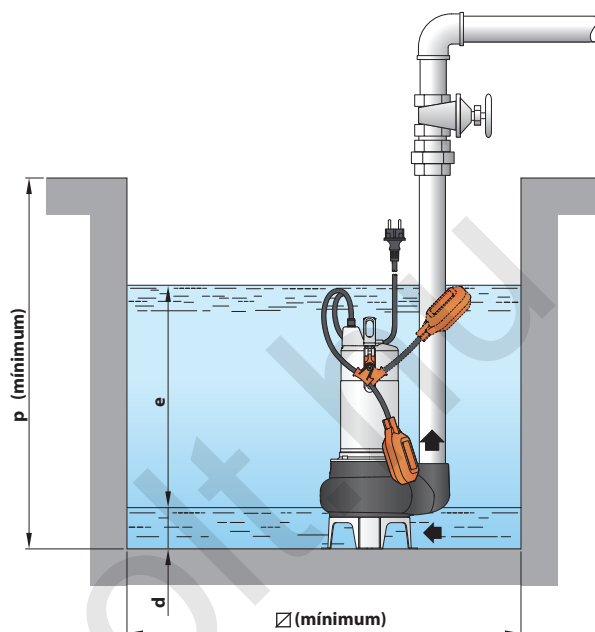
(csak az egyfázisú változatok esetén)



## MÉRETEK ÉS SÚLYOK



Tipikus telepítés



TÍPUS		CSATLAKOZÓ DN	Szilárd szennyező- dések áteresztése	MÉRETEK mm								kg		
Egyfázisú	Háromfázisú			a	b	c	h	h1	d	e	p	∅	1~	3~
BCm 10/50-N	BC 10/50-N	2"	Ø 50 mm	115	95	155	431	164	60	szabályozható	500	500	14.9	13.8
BCm 15/50-N	BC 15/50-N						446						16.5	15.5

## ABSZORPCIÓ

TÍPUS	FESZÜLTSG		
	Egyfázisú	230 V	240 V
BCm 10/50-N	5.0 A	4.8 A	10.0 A
BCm 15/50-N	8.2 A	7.9 A	-

TÍPUS	FESZÜLTSG			
	Háromfázisú	230 V	400 V	240 V
BC 10/50-N	3.7 A	2.1 A	3.5 A	2.0 A
BC 15/50-N	5.6 A	3.2 A	5.4 A	3.1 A

## RAKLAPOZÁS

TÍPUS		GYŰJTŐFUVAROZÁSHOZ szivattyúk darabszáma
Egyfázisú	Háromfázisú	
BCm 10/50-N	BC 10/50-N	54
BCm 15/50-N	BC 15/50-N	54