


# JCR1

## “JET” rendszerű, önfelszívó elektromos szivattyúk

-  Tiszta vízhez
-  Háztartási használat



### TELJESÍTMÉNYTARTOMÁNY

- Szállítási teljesítmény **60 l/perc-ig** (3.6 m<sup>3</sup>/óra)
- Emelési magasság **48 m-ig**

### HASZNÁLATI KORLÁTOK

- Manometrikus szívómélység **9 m-ig** (HS)
- Folyadék hőmérséklet **-10 °C-tól +40 °C-ig**
- Környezeti hőmérséklet **+40 °C-ig**
- Maximális nyomás a szivattyúházban **6 bar**
- Folyamatos működés **S1**

### KIVITELEZÉS ÉS BIZTONSÁGI SZABÁLYOK

EN 60335-1  
IEC 60335-1  
CEI 61-150

EN 60034-1  
IEC 60034-1  
CEI 2-3



### TANÚSÍTVÁNYOK

DNV által akkreditált vállalatirányítási rendszer  
ISO 9001: MINŐSÉGIRÁNYÍTÁSI RENDSZER  
ISO 14001: KÖRNYEZETIRÁNYÍTÁSI RENDSZER



### ÜZEMBE HELYEZÉS ÉS HASZNÁLAT

Tiszta víz, a szivattyú elemeire kémiaiilag semleges folyadékok szivattyúzására ajánlottak.

A JCR önfelszívó szivattyúk úgy lettek tervezve, hogy akár levegőt is tartalmazó víz szivattyúzására is alkalmasak. Megbízhatóságuk és egyszerű használatuk révén kiválóan alkalmasak háztartási célokra, különösen automatikus vízellátó rendszerekben, kis- és közepes ellátótartályokkal egybeépítve, házikertek, díszkertek öntözésére stb.

A szivattyút zárt, az időjárás hatásaitól védett helyre kell telepíteni.

### SZABADALMAK-VÉDJEJEGYK-MODELLEK

- Európai szabadalmi szám n° 1 510 696

### MEGRENDELHETŐ VÁLTOZATOK

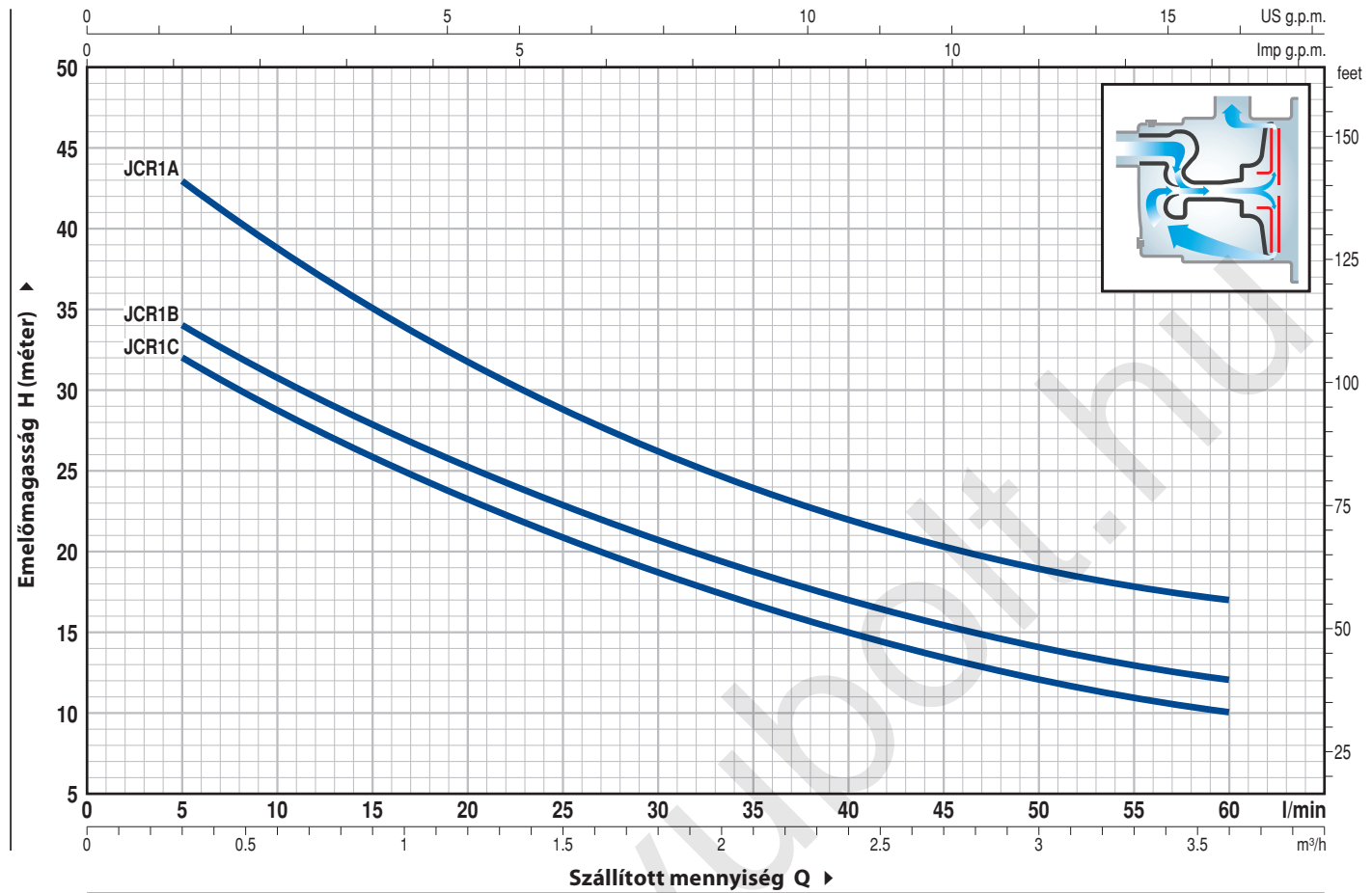
- Eltérő feszültség vagy 60 Hz

### GARANCIA

2 év az általános értékesítési feltételek mellett.

## GÖRBÉK ÉS TELJESÍTMÉNY ADATOK

50 Hz n= 2900 1/perc HS= 0 m

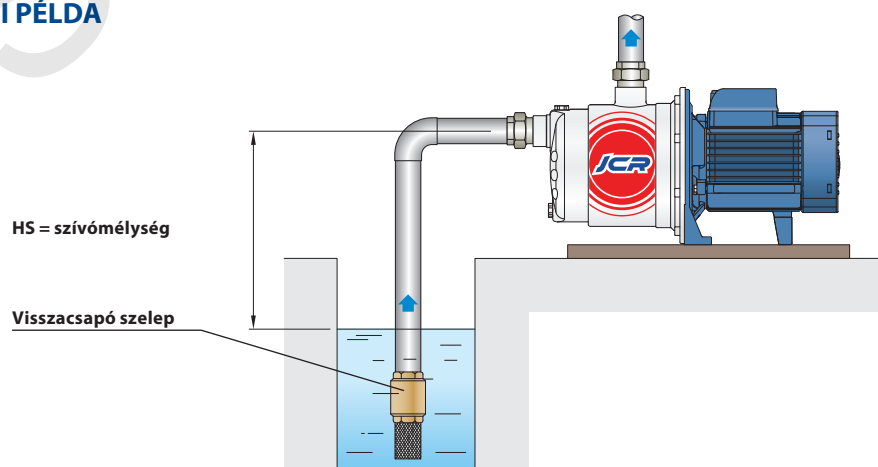


TÍPUS		TELJESÍTMÉNY (P2)		Q	m³/h										
Egyfázisú	Háromfázisú	kW	HP		0	0.3	0.6	1.2	1.5	1.8	2.4	2.7	3.0	3.6	
JCRm 1C	JCR 1C	0.37	0.50	l/perc	0	5	10	20	25	30	40	45	50	60	
				H méter	35	32	28.5	23.5	21	18.5	15	13.5	12	10	
JCRm 1B	JCR 1B	0.48	0.65		37	34	30.5	25.5	23	20.5	17	15.5	14	12	
JCRm 1A	JCR 1A	0.55	0.75		48	43	39	31.5	28.5	26	22	20.5	19	17	

Q = Szállított mennyiség H = Teljes manometrikus emelőmagasság HS = Szívómélység

Jelleggörbe tolerancia az EN ISO 9906 Grado 3B szerint.

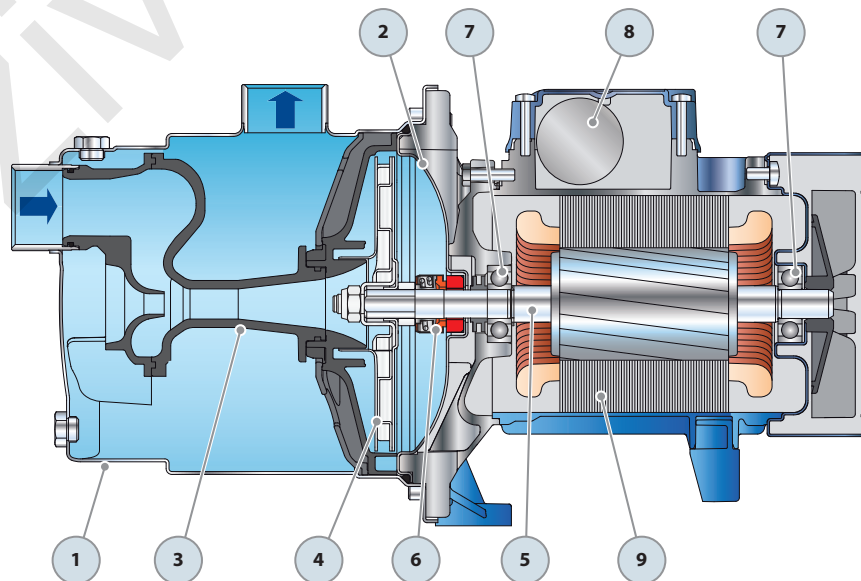
## TELEPÍTÉSI PÉLDA



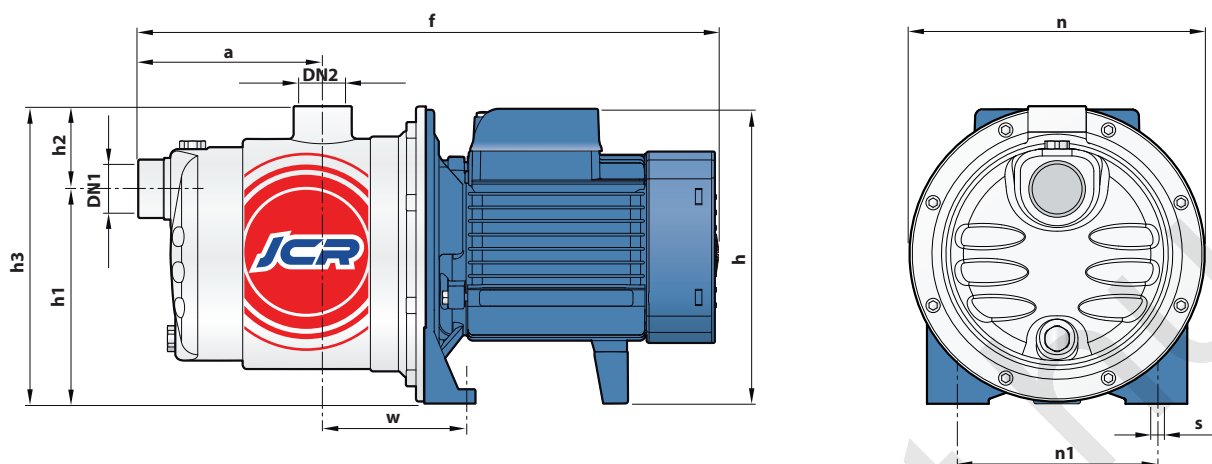
## POZ. KOMPONENS

## FELÉPÍTÉSI JELLEMZŐK

1	<b>SZIVATTYÚHÁZ</b>	Rozsdamentes acél AISI 304, menetes csatlakozókkal ellátva ISO 228/1				
2	<b>SZIVATTYÚPAJZS</b>	Rozsdamentes acél AISI 304				
3	<b>EJEKTOR CSOPORT</b>	Noryl FE1520PW				
4	<b>JÁRÓKERÉK</b>	Rozsdamentes acél AISI 304				
5	<b>MOTORTENGELY</b>	Rozsdamentes acél EN 10088-3 - 1.4104				
6	<b>TENGELYTÖMÍTÉS</b>	<b>Tömítés Típus</b>	<b>Tengely Átmérő</b>	<b>Álló gyűrű</b>	<b>Anyagok Forgó gyűrű</b>	<b>Elasztómer</b>
		AR-12	Ø 12 mm	Kerámia	Grafi	NBR
7	<b>CSAPÁGYAK</b>	6201 ZZ / 6201 ZZ				
8	<b>KONDENZÁTOR</b>	<b>Elektromos szivattyú Egyfázisú</b>	<b>Kapacitás (230 V o 240 V)</b>	<b>(110 V)</b>		
		JCRm 1C	10 µF - 450 VL	25 µF - 250 VL		
		JCRm 1B	12.5 µF - 450 VL	25 µF - 250 VL		
		JCRm 1A	14 µF - 450 VL	25 µF - 250 VL		
9	<b>ELEKTROMOS MOTOR</b>	<b>JCRm:</b> egyfázisú 230 V - 50 Hz a tekercselésbe beépített termikus védelemmel. <b>JCR:</b> háromfázisú 230/400 V - 50 Hz. - Szigetelés: F osztály - Védelem: IP X4				



## MÉRETEK ÉS SÚLYOK



TÍPUS		CSATLAKOZÓK		MÉRETEK mm										kg	
Egyfázisú	Háromfázisú	DN1	DN2	a	f	h	h1	h2	h3	n	n1	w	s	1~	3~
JCRm 1C	JCR 1C	1"	1"	113	361	182	132	51	183	182	120	87	9	7.1	7.1
JCRm 1B	JCR 1B													7.2	7.2
JCRm 1A	JCR 1A													7.8	7.2

## ABSZORPCIÓ

TÍPUS	FESZÜLTÉG		
Egyfázisú	230 V	240 V	110 V
JCRm 1C	2.8 A	2.7 A	5.6 A
JCRm 1B	3.1 A	3.0 A	6.0 A
JCRm 1A	3.9 A	3.8 A	7.3 A

TÍPUS	FESZÜLTÉG					
Háromfázisú	230 V	400 V	690 V	240 V	415 V	720 V
JCR 1C	2.1 A	1.2 A	0.7 A	2.0 A	1.1 A	0.6 A
JCR 1B	2.3 A	1.3 A	0.8 A	2.2 A	1.2 A	0.7 A
JCR 1A	3.0 A	1.7 A	1.0 A	2.9 A	1.6 A	0.9 A

## RAKLAPOZÁS

TÍPUS		GYŰJTŐFUVAROZÁSHOZ
Egyfázisú	Háromfázisú	szivattyúk darabszáma
JCRm 1C	JCR 1C	84
JCRm 1B	JCR 1B	84
JCRm 1A	JCR 1A	84