

Elektronikus nyomásszabályzók

Háztartási használat



TELJESÍTMÉNYTARTOMÁNY

Maximális vízszállítás: **200 l/perc** (12 m³/óra)
 Üzemi nyomás: **10 bar**
 Indító nyomás: **1.5 bar**

HASZNÁLATI KORLÁTOK

Folyadék hőmérséklet **+50 °C-ig**
 Környezeti hőmérséklet **+40 °C-ig**
Robbanási nyomás 40 bar
 Védelem: **IP 65**
 Feszültség: **230 V** - Frekvencia: **50/60 Hz**
 Maximális áram: **12 A** EASYSMALL-1
16 A EASYSMALL-2

TELJESÍTMÉNYADATOK

TÍPUS	TELJESÍTMÉNY (P2)		Volt	Hz	Feszültség
Egyfázisú	kW	HP			
EASYSMALL-1	0.75	1	230	50/60	12 A
EASYSMALL-2	1.5	2	230	50/60	16 A

KIVITELEZÉS ÉS BIZTONSÁGI SZABÁLYOK

Az elektronikus panel IP65 védelemmel ellátott, könnyen cserélhető.
 Az EASYSMALL elektronikus panelje a legszigorúbb EMC elektromágneses megfelelési tesztek is kiállta (alacsony interferencia kibocsátás és magas ellenállás üzemi zavarokkal szemben), mely garantálja a megbízható működést bármilyen környezetben.

HASZNÁLAT ÉS ÜZEMBE HELYEZÉS

A szivattyúvezérlés a háztartási célra használt egyfázisú szivattyúk ellenőrzése és védelme érdekében 2 LE-ig alkalmazható. A nyomásszabályzó elindítja a szivattyút, amelyre fel van szerelve, ha a rendszer nyomása az indító nyomás alá csökken (pl. csap kinyitása) és leállítja azt, amikor az átfolyás 2 l/perc alá csökken.

SZABADALMAK-VÉDJEGYEK-MODELLEK

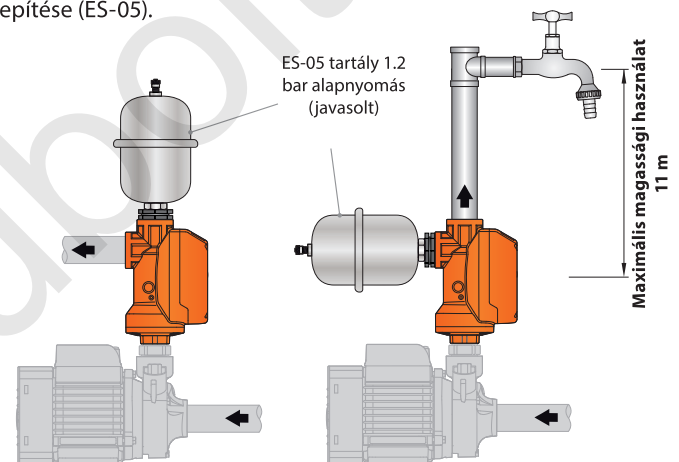
Közösségi bejegyzési szám n° 001774928
 EASYSMALL® bejegyzett védjegy száma n° 0001511131

MEGRENDELHETŐ VÁLTOZATOK

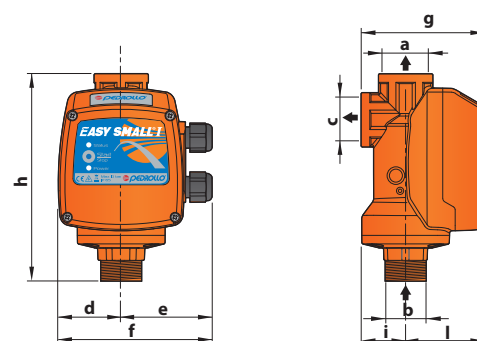
Nyomásmérővel ellátott verzió

TELEPÍTÉSI PÉLDA

A gyakori újraindítások elkerülése végett javasolt a tágulási tartály telepítése (ES-05).



MÉRETEK ÉS SÚLYOK



TÍPUS	CSATLAKOZÓK			MÉRETEK mm						kg	
	a	b	c	d	e	f	g	h	i		l
EASYSMALL 1-2	1"	1"	1"	56	74	130	100	170	36	64	0.7

TARTOZÉKOK

ES-05 0.5 literes rozsdamentes tartály (1")
GSR Háromrészes speciális csatlakozó o-gyűrűvel (1" M)



Elektronikus nyomásszabályzó

Háztartási használat



TELJESÍTMÉNYTARTOMÁNY

Maximális vízszállítás: **200 l/perc** (12 m³/óra)
Üzemi nyomás: **8 bar**
Indító nyomás: **2 bar**
(szabályozható 1 és 5 bar között)

HASZNÁLATI KORLÁTOK

Folyadék hőmérséklet **+65 °C-ig**
Környezeti hőmérséklet **+40 °C-ig**
Robbanási nyomás **32 bar**
Védelem: **IP 65**
Feszültség: **230 V** - Frekvencia: **50/60 Hz** - Áramfelvétel max: **16 A**

TELJESÍTMÉNYADATOK

TÍPUS	TELJESÍTMÉNY (P2)		Volt	Hz	Feszültség
	kW	HP			
EASYPRO	1.5	2	230	50/60	16 A

KIVITELEZÉS ÉS BIZTONSÁGI SZABÁLYOK

Műgyantába öntött elektronikus vezérlőpanel a teljes nedvesség elleni védelem érdekében, könnyű cserélni. Az EASYPRO elektronikus vezérlőpanelje megfelelt a legszigorúbb EMC elektromágneses teszteknek.

SZABADALMAK-VÉDJEGYEK-MODELLEK

Közösségi bejegyzési szám n° 976824
Folyamatban lévő szabadalmazási szám n° IT 1388969, IT 1388970
EASYPRO® bejegyzett védjegy száma n° 0001334546

MEGRENDELHETŐ VÁLTOZATOK

1" NPT csatlakozókkal ellátott változat
Tápvezetékekkel és Schuko villásdugóval ellátott változat

ÜZEMBE HELYEZÉS ÉS HASZNÁLAT

EASYPRO® kiemelkedik a többi NYOMÁSSZABÁLYOZÓ közül a többféle újítás révén:

- beépített tágulási tartály;
- megválasztható a szivattyú indító (újraindulási) nyomása;
- háttérvilágított LCD kijelző.

A SZIVATTYÚ INDÍTÁSI NYOMÁSA

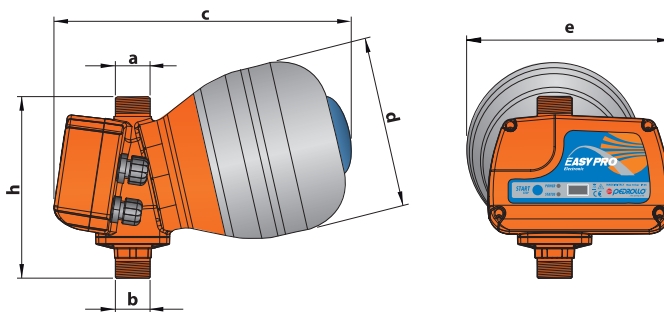
EASYPRO® beállíthatóvá teszi a szivattyú indítási (újraindulási) nyomását **1 és 5 bar** érték között.

A beállítás egyszerű, az LCD kijelzőnek és a vezérlőgombnak köszönhetően, melyek segítséget nyújtanak a beállítás folyamán. Egyetlen modell képes kielégíteni a legváltozatosabb telepítési igényeket.

HIDROAKKUMULÁTOR TÁGULÁSI TARTÁLYVAL

Az EASYPRO® egy **3 liter** kapacitású tágulási tartályt integrál. Ennek a tartálynak a szerepe a jelentkező túlnyomások elnyelése, melyek tipikusak a tágulási tartályoknál, ezáltal olyan berendezésekben is használhatóak, ahol más hasonló nyomásszabályozók alkalmatlannak bizonyulnak. Az előre beállított **1.8 bar indulási nyomás**, mely garantálja az optimális működést és védelmet, könnyen átváltható a kívánt indítónyomás függvényében.

MÉRETEK ÉS SÚLYOK



TÍPUS	CSATLAKOZÓK		MÉRETEK mm				kg
	a	b	c	d	e	h	
EASYPRO	1"	1"	284	162	192	174	2.43

TARTOZÉKOK

GSR Speciális 3 részes csatlakozó O-gyűrűvel (1" M)



GSR