

TOP MULTI-TECH

Automatikus többlépcsős merülőszivattyúk

-  Tiszta vízhez
-  Háztartási használat
-  Lakossági használat

**AUTOMATIC
START & STOP**



TELJESÍTMÉNYTARTOMÁNY

- Szállítási teljesítmény **120 l/perc-ig** (7.2 m³/óra)
- Emelési magasság **42 m-ig**
- Újrindítási nyomás: **1.5 bar**

HASZNÁLATI KORLÁTOK

- Merülési mélység **5 m-ig** a víz szintje alá
- Maximális használati magasság **10 m**
- Folyadék hőmérséklet **+40 °C-ig**
- Ürítési szint **22 mm-ig** a fenéktől számítva
- Folyamatos működés **S1**

KIVITELEZÉS ÉS BIZTONSÁGI SZABÁLYOK

Felszereltség::

- **10 m** hosszúságú tápvezeték
- elektronikus eszköz, amely elindítja (amikor a csap ki van nyitva) és leállítja (amikor a csap el van zárva) a szivattyút
- menetes csatlakozó 1¼" (nyomóoldalon)
- tömlőcsatlakozó Ø 35 mm

EN 60335-1
IEC 60335-1
CEI 61-150

EN 60034-1
IEC 60034-1
CEI 2-3



TANÚSÍTVÁNYOK

DNV által akkreditált vállalatirányítási rendszer
ISO 9001: MINŐSÉGIRÁNYÍTÁSI RENDSZER
ISO 14001: KÖRNYEZETIRÁNYÍTÁSI RENDSZER



ÜZEMBE HELYEZÉS ÉS HASZNÁLAT

A **TOP-MULTI-TECH** szivattyúk **tiszta víz**, koptató részecskéket nem tartalmazó, a szivattyú elemeire kémiaileg semleges folyadék szivattyúzására ajánlottak. A nagy hatásfokuk és megbízhatóságuk révén ajánlottak házak vízellátására gyűjtőmedencékből, tartályokból vagy viszonylag mély kutakból, esővíz szivattyúzására ciszternákból, kertek öntözéséhez vagy öntözőberendezések ellátására.

A beépített elektronikus eszköz elindítja vagy leállítja az elektromos szivattyút automatikus módon, ha kinyitjuk vagy elzárjuk a csapot.

SZABADALMAK-VÉDJEJYEK-MODELLEK

- Folyamatban lévő szabadalmazási szám n° VR2014A000217
- Bejegyzett védjegy n° 0001334477 TOP MULTI®

MEGRENDELHETŐ VÁLTOZATOK

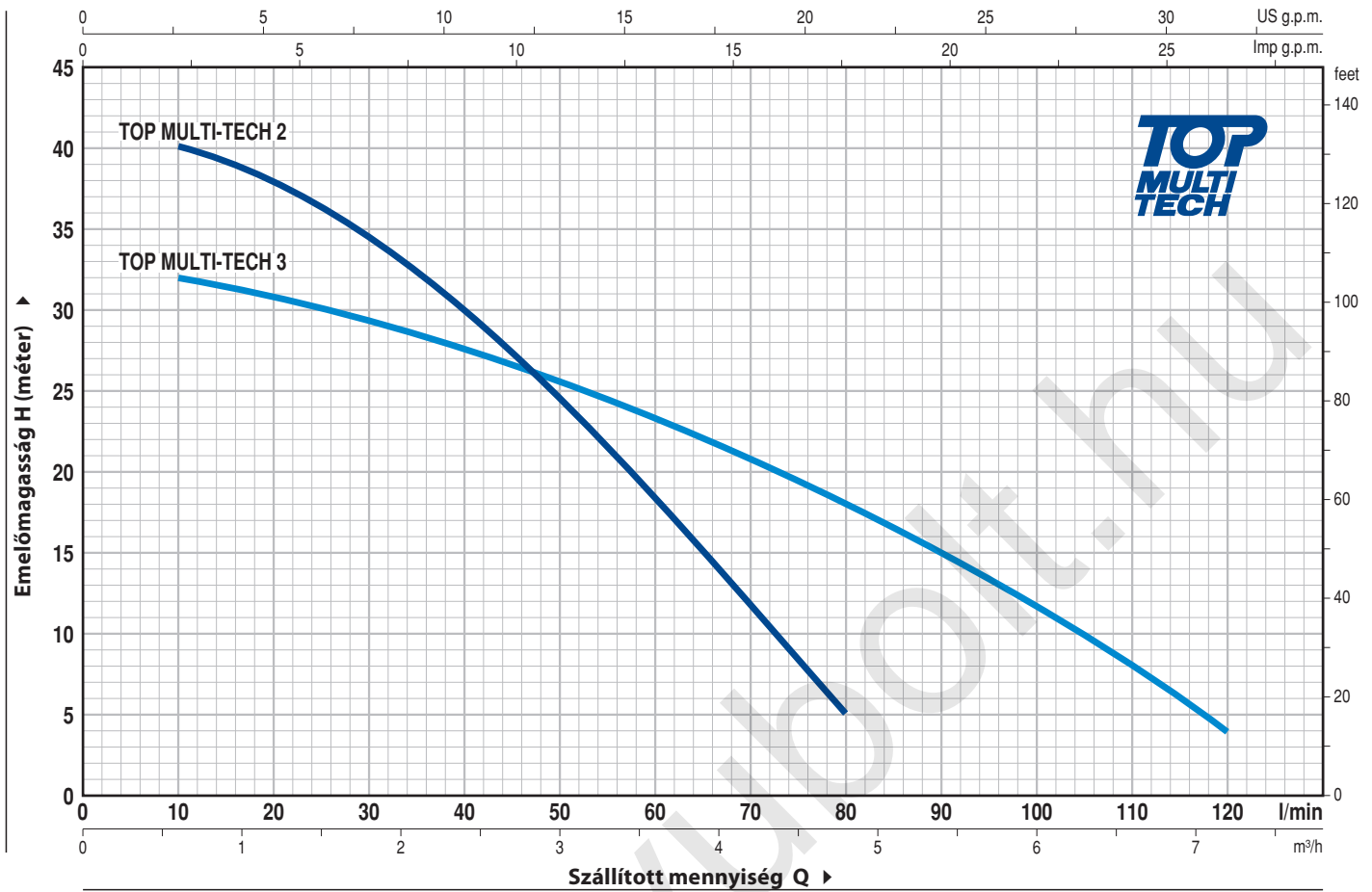
- Eltérő feszültség vagy 60 Hz

GARANCIA

2 év az általános értékesítési feltételek mellett.

GÖRBÉK ÉS TELJESÍTMÉNY ADATOK

50 Hz n= 2900 1/perc



TÍPUS Egyfázisú	TELJESÍTMÉNY (P2)		Q m³/h l/perc	0	0.6	1.2	1.8	2.4	3.0	3.6	4.2	4.8	5.4	6.0	6.6	7.2
	kW	HP		0	10	20	30	40	50	60	70	80	90	100	110	120
TOP MULTI-TECH 2	0.55	0.75	H méter	42	40	38	34	30	24	18	11.5	5				
TOP MULTI-TECH 3	0.55	0.75		33	32	31	29.5	28	25.5	23	20.5	18	15	12	8	4

Q = Szállított mennyiség H = Teljes manometrikus emelőmagasság

Jelleggörbe tolerancia az EN ISO 9906 Grado 3B szerint.

TOP MULTI-TECH

POZ. KOMPONENS

FELÉPÍTÉSI JELLEMZŐK

1	SZIVATTYÚTEST	Üvegszállal megerősített technopolimer
2	SZIVATTYÚHÁZ ÉS SZÍVÓRÁCS	Üvegszállal megerősített technopolimer
3	MOTORBURKOLAT	AISI 304 Rozsdamentes acél
4	JÁRÓKEREKEK	Noryl FE1520PW
5	DIFFÚZOROK	Noryl FE1520PW kopásgátló gyűrűkkel ellátva
6	MOTORTENGELY	Rozsdamentes acél EN 10088-3 - 1.4104
7	ELEKTRONIKUS KÉSZÜLÉK	<p>A TOP MULTI-TECH szivattyúk olyan elektronikus eszközzel vannak ellátva, mely elindítja a szivattyút, amikor a rendszer nyomása leesik 1,5 bar alá (pl. csap kinyitása) és leállítja, amikor az átfolyás 3 l/perc alá csökken (csap elzárása).</p> <p>Megvédi a szivattyút a következőktől:</p> <ul style="list-style-type: none"> - szárazonfutástól - gyakori indításoktól - beragadás ellen- amikor a szivattyú üzemen kívül van, 48 óránként 10 másodpercre elindítja a szivattyút.

8 KETTŐS TENGELYTÖMÍTÉS KÖZBEIKTATOTT OLAJKAMRÁVAL

Tömítés	Tengely	Pozíció	Anyagok		
Típus	Átmérő		Álló gyűrű	Forgó gyűrű	Elasztomer
STA-13R	Ø 13 mm	Motor oldala	Kerámia	Grafit	NBR
STA-12R SIC	Ø 12 mm	Szivattyú oldala	Kerámia	Szilícium-karbid	NBR

9 CSAPÁGYAK 6202 ZZ - C3 / 6201 ZZ

10 KONDENZÁTOR

Kapacitás

(230 V o 240 V)	(110 V)
12.5 µF 450 VL	25 µF - 250 VL

11 ELEKTROMOS MOTOR

TOP MULTI-TECH: egyfázisú 230 V - 50 Hz a tekercselésbe beépített termikus védelemmel

- Szigetelés: F osztály
- Védelem: IP X8

12 TÁPVEZETÉK

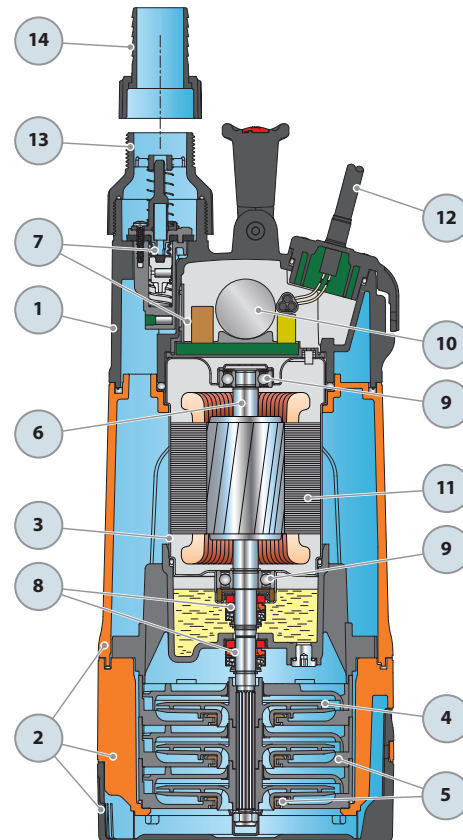
"H07 RN-F" típusú Schuko villásdugóval
Standard hosszúság 10 méter

13 MENETES CSATLAKOZÓ

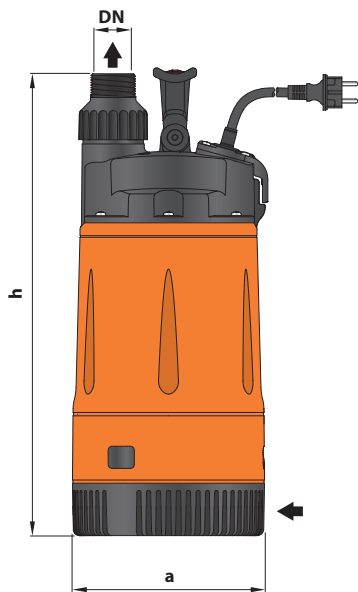
Menetes csatlakozó 1¼"

14 SZORÍTÓCSAVAR ÉS TÖMLŐCSATLAKOZÓ

Tömlőcsatlakozó Ø 35 mm



MÉRETEK ÉS SÚLYOK



Tipikus telepítés



TÍPUS	CSATLAKOZÓ	LÉPCSŐK	MÉRETEK mm		kg
Egyfázisú	DN		a	h	
TOP MULTI-TECH 2	1¼"	3	178	428	9.5
TOP MULTI-TECH 3					

ABSZORPCIÓ

TÍPUS	FESZÜLTÉG	
Egyfázisú	230 V	110 V
TOP MULTI-TECH 2	3.4 A	6.8 A
TOP MULTI-TECH 3	3.6 A	7.2 A

RAKLAPOZÁS

TÍPUS	GYÚJTÓFUVAROZÁSHOZ szivattyúk darabszáma
TOP MULTI-TECH 2	60
TOP MULTI-TECH 3	60

