

TOP MULTI

Töblépcsős elektromos merülőszivattyúk

-  Tiszta vízhez
-  Háztartási használat
-  Lakossági használat



TELJESÍTMÉNYTARTOMÁNY

- Szállítási teljesítmény **120 l/perc-ig** (7.2 m³/óra)
- Emelési magasság **42 m-ig**

HASZNÁLATI KORLÁTOK

- Merülési mélység **10 m-ig** a víz szintje alá (megfelelő hosszúságú tápvezetékekkel)
- Folyadék hőmérséklet **+40 °C-ig**
- Üritési szint **22 mm-ig** a fenéktől számítva
- Folyamatos működés **S1**

KIVITELEZÉS ÉS BIZTONSÁGI SZABÁLYOK

Felszereltség:

- **10 m** hosszúságú tápvezeték
- külső úszókapcsoló
- tömlőcsatlakozó Ø 35 mm
- visszacsapó szelep

EN 60335-1
IEC 60335-1
CEI 61-150

EN 60034-1
IEC 60034-1
CEI 2-3



TANÚSÍTVÁNYOK

DNV által akkreditált vállalatirányítási rendszer
ISO 9001: MINŐSÉGIRÁNYÍTÁSI RENDSZER
ISO 14001: KÖRNYEZETIRÁNYÍTÁSI RENDSZER



ÜZEMBE HELYEZÉS ÉS HASZNÁLAT

A **TOP MULTI**[®] szivattyúk **tiszta víz**, koptató részecskéket nem tartalmazó, a szivattyú elemeire kémiaileg, semleges folyadékok szivattyúzására ajánlottak.

A nagy hatásfok és megbízhatóságuk révén ajánlottak a lakossági szektorban, házak vízellátására tartályokból, ciszternákból, relatív mély kutakból, esővíz szivattyúzására vagy öntözőberendezések ellátására.

SZADALMAK-VÉDJEGYEK-MODELLEK

- Folyamatban lévő szabadalmazási szám n° 000885587
- Bejegyzett védjegy n° 0001334477 TOP MULTI[®]

MEGRENDELHETŐ VÁLTOZATOK

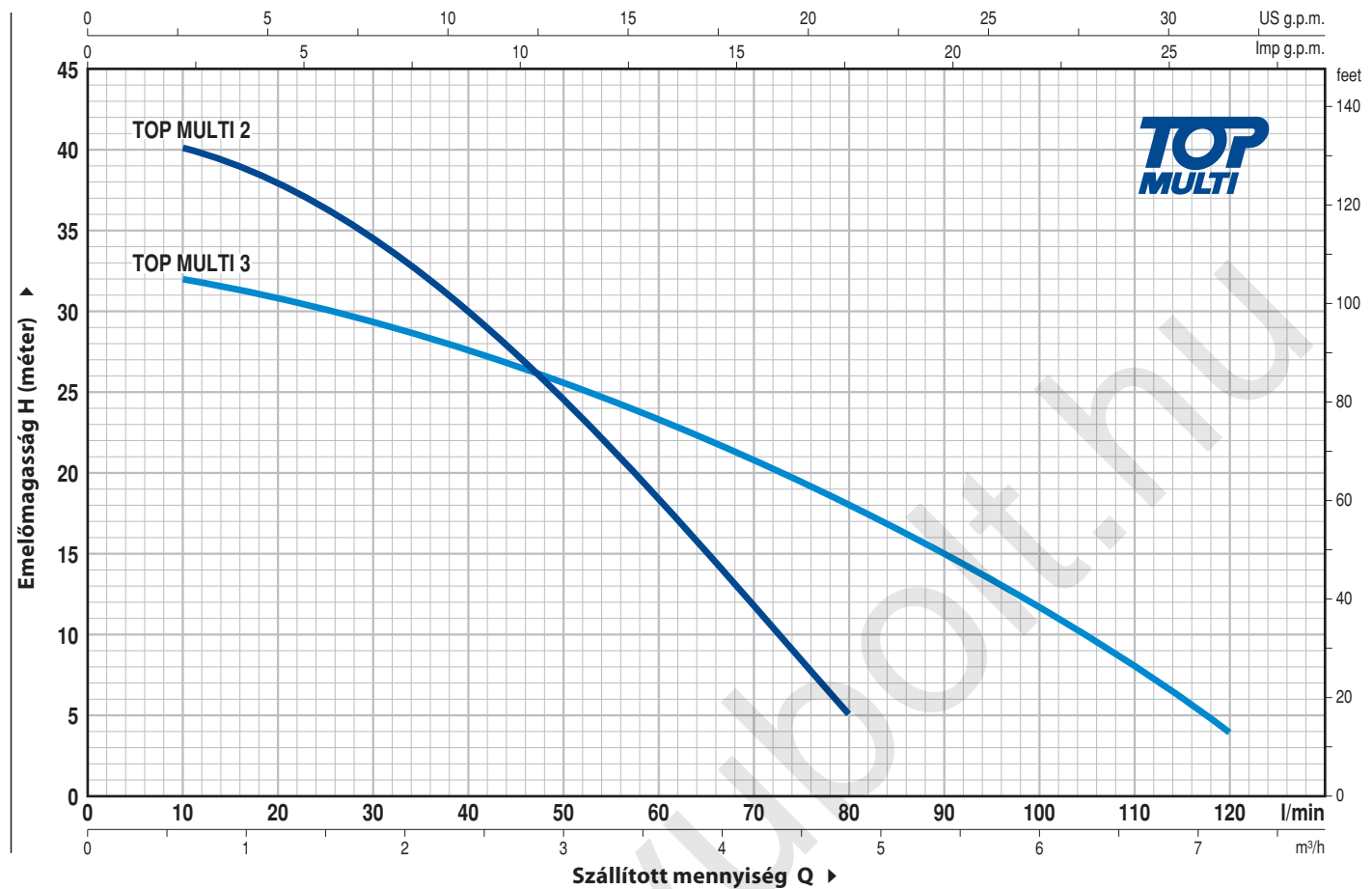
- Elektromos szivattyú külső úszókapcsoló nélkül
- Eltérő feszültség vagy 60 Hz

GARANCIA

2 év az általános értékesítési feltételek mellett.

GÖRBÉK ÉS TELJESÍTMÉNY ADATOK

50 Hz n= 2900 1/PERC



TÍPUS Egyfázisú	TELJESÍTMÉNY (P2)		Q m³/h l/perc	0	0.6	1.2	1.8	2.4	3.0	3.6	4.2	4.8	5.4	6.0	6.6	7.2
	kW	HP		0	10	20	30	40	50	60	70	80	90	100	110	120
TOP MULTI 2	0.55	0.75	H méter	42	40	38	34	30	24	18	11.5	5				
TOP MULTI 3	0.55	0.75	H méter	33	32	31	29.5	28	25.5	23	20.5	18	15	12	8	4

Q = Szállított mennyiség H = Teljes manometrikus emelőmagasság

Jelleggörbe tolerancia az EN ISO 9906 Grado 3B szerint.

TOP MULTI

POZ. KOMPONENS

FELÉPÍTÉSI JELLEMZŐK

1	SZIVATTYÚTEST	Üvegszállal megerősített technopolimer, nyomóoldalon menetes csatlakozóval ellátva ISO 228/1
2	SZIVATTYÚHÁZ ÉS SZÍVÓRÁCS	Üvegszállal megerősített technopolimer
3	MOTORBURKOLAT	Rozsdamentes acél AISI 304
4	JÁRÓKEREKEK	Noryl FE1520PW
5	DIFFÚZOROK	Noryl FE1520PW kopásgátló gyűrűkkel ellátva
6	MOTORTENGELY	Rozsdamentes acél EN 10088-3 - 1.4104

7 KETTŐS TENGELYTÖMÍTÉS A TENGELYEN KÖZBEIKTATOTT OLAJKAMRÁVAL

Tömítés Típus	Tengely Átmérő	Pozíció	Anyagok		
			Álló gyűrű	Forgó gyűrű	Elasztomer
STA-13R	Ø 13 mm	Motor oldala	Kerámia	Grafit	NBR
STA-12R SIC	Ø 12 mm	Szivattyú oldala	Kerámia	Szilícium-karbid	NBR

8 CSAPÁGYAK 6202 ZZ - C3 / 6201 ZZ

9 KONDENZÁTOR

Kapacitás	
(230 V o 240 V)	(110 V)
12.5 µF 450 VL	25 µF - 250 VL

10 ELEKTROMOS MOTOR

TOP MULTI: egyfázisú 230 V - 50 Hz a tekercselésbe beépített termikus védelemmel.
 – Szigetelés: F osztály
 – Védelem: IP X8

11 TÁPVEZETÉK

“H07 RN-F” típusú Schuko villásdugóval
 Standard hosszúság 10 méter

12 KÜLSŐ ÚSZÓKAPCSOLÓ

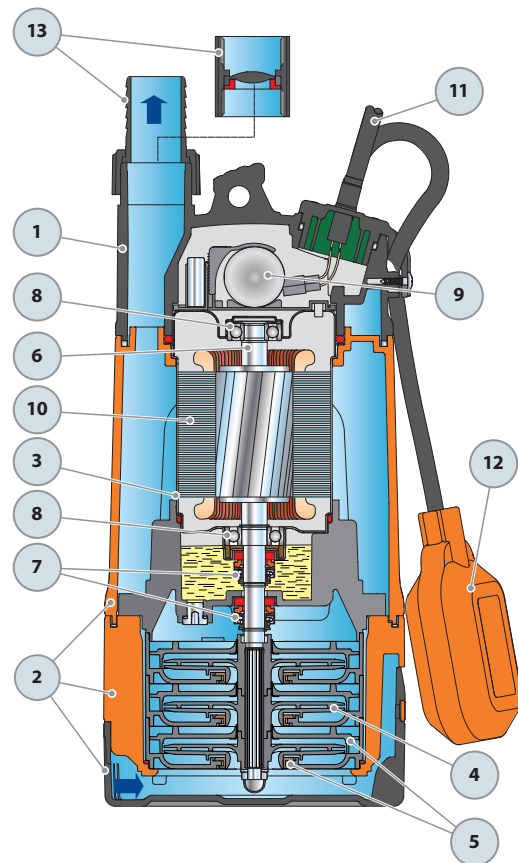
13 SZORÍTÓCSAVAR ÉS TÖMLŐCSATLAKOZÓ

Tömlőcsatlakozó Ø 35 mm

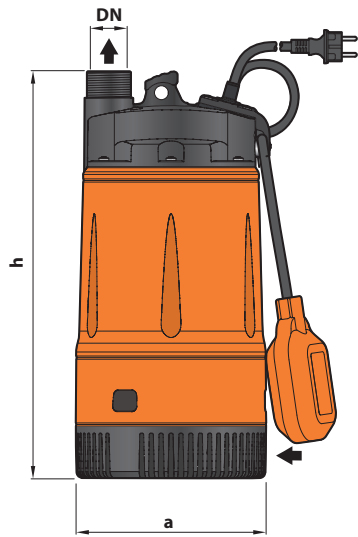
KARMANTYÚ

Menetes 1¼" ISO 228/1 beépített visszacsapó szeleppel

(A szivattyú tartozéka)



MÉRETEK ÉS SÚLYOK



Tipikus telepítés



TÍPUS	CSATLAKOZÓ	LÉPCSŐK	MÉRETEK mm		kg
Egyfázisú	DN		a	h	
TOP MULTI 2	1 1/4"	3	178	380	9.4
TOP MULTI 3					

ABSZORPCIÓ

TÍPUS	FESZÜLTÉG		
Egyfázisú	230 V	240 V	110 V
TOP MULTI 2	3.4 A	3.3 A	6.8 A
TOP MULTI 3	3.6 A	3.5 A	7.2 A

RAKLAPOZÁS

TÍPUS	GYŰJTŐFUVAROZÁSHOZ
Egyfázisú	szivattyúk darabszáma
TOP MULTI 2	60
TOP MULTI 3	60

